



Der neue GLA.

Preisliste Mercedes-Benz, 1. Dezember 2021

Mercedes-Benz



Der neue GLA

Willkommen.

Willkommen bei Ihrer Mercedes-Benz Broschüre der neuen Generation. Sie ist zu 100% interaktiv und ermöglicht es Ihnen, sich nach Belieben zwischen den verschiedenen Inhalten zu bewegen.

Auf den nächsten Seiten erfahren Sie alles, was Sie über Ihren zukünftigen GLA wissen möchten.



Der neue GLA: Entfalten Sie Ihre urbane Natur.

Mit leistungsstarken und effizienten Vierzylindermotoren, hochmodernen Assistenzsystemen, dem intelligenten Infotainment-System MBUX und dem überarbeiteten, noch flexibleren und komfortableren Interieur bietet der neue GLA alle Vorzüge der Mercedes-Benz Kompaktmodelle.



Der neue GLA

Highlights.





Geräumig.

Mit mehr Kopffreiheit vorn und Beinfreiheit im Fond bietet der neue GLA mehr als genug Platz für alle Ihre Abenteuer.

Feature.

Der GLA passt sich Ihrer Stimmung an und legt besonderen Fokus auf Flexibilität. Das erhöhte Kofferraumvolumen und die elektrische EASY-PACK Heckklappe erleichtern Ihren Alltag.



Sicherheit.

Reden wir von Vertrauen – in einen der höchsten Standards für aktive Sicherheit im Kompaktwagensegment.

Konnektivität.

Erleichtern Sie sich den Alltag mit einem intuitiven, intelligenten System: MBUX (Mercedes-Benz User Experience).

Der neue GLA Plug-in-Hybrid

EQ POWER





Mercedes-Benz GLA.

EQ POWER

Bei den neuen EQ Power Kompaktfahrzeugen liegt der Fokus auf (elektrischem) Fahrspass und Alltagstauglichkeit. Das belegen die Modellhighlights ganz deutlich:

- Elektrische Reichweite: 59 Kilometer
- Elektrische Leistung: 75 kW
- Systemleistung: 160 kW
- Systemdrehmoment: 450 Nm
- Höchstgeschwindigkeit: 140 km/h (elektrisch)/220 km/h
- Beschleunigung: 0-100 km/h in 7,1 Sekunden



Clever verstaut.

Die Batterie befindet sich unter den Fondsitzen, wodurch sich der Verbrauch weiter reduziert.

Das Beste aus zwei Welten.

In der Stadt fahren Sie rein elektrisch, und auf langen Strecken profitieren Sie von der grossen Reichweite des Verbrennungsmotors.

Der neue GLA

Ausstattungslineien.



Wählen Sie Ihre Ausstattungslinie.



 Serien-
ausstattung

Siehe Preislisten

 Style
Line

Preis exkl. MwSt. und NoVA
Von EUR 1.165,—

 Progressive
Line

Preis exkl. MwSt. und NoVA
Von EUR 855,—
bis EUR 2.505,—

 AMG
Line

Preis exkl. MwSt. und NoVA
Von EUR 2.695,—
bis EUR 4.525,—



Serien- ausstattung

- 17"-Leichtmetallräder im 10-Speichen-Design
- Rückfahrkamera
- Dachreling aus Aluminium
- ECO Start-Stopp-Funktion
- Touchpad
- Spurhalte-Assistent
- Aktiver Brems-Assistent
- Zwei 7-Zoll-Touchscreens
- Vorrüstung für Carsharing
- Komfortfahrwerk
- Integriertes LED-Tagfahrlicht

Serienausstattung

Style Line

Progressive Line

AMG Line

Ausstattungslinien im Überblick



Der neue GLA besticht mit serienmäßigen Türverkleidungen und Radabdeckungen in Schwarz genarbt.



725 - Dachreling aus poliertem Aluminium



7G-DCT oder 8G-DCT Doppelkupplungsgetriebe, das sich aus zwei Teilgetrieben zusammensetzt



L3E - Multifunktions-Sportlenkrad in Leder und 7-Zoll-Displays für Instrumenten- und Media-Display mit schwarz hochglänzender Abdeckblende



942 - Laderaum-Paket

Räder.



R43 – 17"-Leichtmetallräder im 10-Speichen-Design, **serienmäßig** mit 215/65 R 17 auf 6,5 J × 17

Polsterung.



301A – Ledernachbildung ARTICO/Stoff Tandel schwarz*, **serienmäßig**

Zierelemente.



H59 – Zierelemente Carbonoptik, **serienmäßig**



Style Line

Zusätzlich zur Serienausstattung:

- 17" Leichtmetallräder im 10-Speichen-Design
- LED High Performance-Scheinwerfer
- EASY-PACK Heckklappe
- Innenhimmel Stoff schwarz

Serienausstattung

Style Line

Progressive Line

AMG Line

Ausstattungsvarianten im Überblick



632 - LED High Performance-Scheinwerfer



Bordkantenzierstäbe in Silberchrom



51U - Innenhimmel Stoff schwarz

Räder.



72R – 17"-Leichtmetallräder
im 10-Speichen-Design,
serienmäßig
mit 215/65 R 17 auf 6,5 J × 17



97R – 18"-Leichtmetallräder
im 10-Speichen-Design,
optional (EUR 415,-)
mit 235/55 R 18 auf 7.5 J × 18

Polsterung.



311A – Ledernachbildung
ARTICO/ Stoff Tandel schwarz*,
serienmäßig



101A – Ledernachbildung
ARTICO schwarz*,
optional (EUR 150,-)



379A – Ledernachbildung
ARTICO/Stoff Bertrix zweifarbig
indigoblau/nevagrau*,
optional (EUR 105,-)

Zierelemente.



H61 – Zierelemente
Ellipsenoptik, **serienmäßig**



Progressive Line

Zusätzlich zur Style Line:

- 18"-Leichtmetallräder im 5-Doppelspeichen-Design
- Klimatisierungsautomatik THERMOTRONIC mit 2 Klimazonen
- optischer Unterschutz vorn und hinten in Chrom hochglänzend

Serienausstattung

Style Line

Progressive Line

AMG Line

Ausstattungslinien im Überblick



Zum neuen GLA Progressive Line gehören Türverkleidungen in Schwarz genarbt mit Zierelementen in Silberchrom und sichtbaren Zierelementen an den Endrohrblenden.



581 - THERMOTRONIC mit zwei Klimazonen und Klimaautomatik mit Lufteinlässen hinten



Bordkantenzierstäbe und Fenstereinfassungen in Silberchrom



L3E - Multifunktions-Sportlenkrad in Leder mit Chromzierelement und verchromte Lufteinlässe



632 - LED High Performance-Scheinwerfer

Serienausstattung

Style Line

Progressive Line

AMG Line

Ausstattungslinien im Überblick

Räder.



R10 – 18"-Leichtmetallräder
im 5-Speichen-Design,
serienmäßig
mit 235/55 R 18 auf 6,5 J×18



R38 – 18"-Leichtmetallräder
im 5-Speichen-Design,
**serienmäßig mit dem
Night-Paket**
mit 235/55 R 18 auf 7,5 J×18



R58 – 19"-Leichtmetallräder
im 10-Speichen-Design,
optional (EUR 470,-)
mit 235/50 R 19 auf 7,5 J×19

Zierelemente.



H60 – Zierelemente
Spiraloptik, **serienmäßig**



H44 – Zierelemente
Aluminium mit Längsschliff
hell, **optional (EUR 185,-)**



H15 – Zierelemente Holz Linde
schwarz offenporig,
optional (EUR 270,-)



H23 – Zierelemente Holz
Walnuss braun offenporig,
optional (EUR 270,-)

Serienausstattung

Style Line

Progressive Line

AMG Line

Ausstattungslinien im Überblick

Polsterung.



321A – Ledernachbildung ARTICO/Stoff Fléron schwarz*, **serienmäßig**



325A – Ledernachbildung ARTICO/Stoff Fléron beige*, **optional (EUR 105,—)**



381A – Ledernachbildung ARTICO/Stoff Fléron zweifarbig schwarz/bahiabraun*, **optional (EUR 105,—)**



101A – Ledernachbildung ARTICO schwarz*, **optional (EUR 150,—)**



105A – Ledernachbildung ARTICO macchiato beige*, **optional (EUR 255,—)**



214A – Bahiabraun/schwarz**, **optional, mit dem Leder-Paket P34 (EUR 105,—)**



211A – Leder schwarz**, **optional, mit dem Leder-Paket P34 (EUR —,—)**



201A – Leder schwarz*, **optional, mit dem Leder-Paket P34 (EUR —,—)**



205A – Leder macchiato beige*, **optional, mit dem Leder-Paket P34 (EUR 105,—)**



AMG Line

Zusätzlich zur Progressive Line:

- AMG 19"-Leichtmetallräder im 5-Doppelspeichen-Design
- Wärmedämmend dunkel getöntes Glas
- AMG Styling bestehend aus AMG Frontschürze mit Frontsplitter in Silberchrom, AMG Heckschürze, Diamantgrill mit Pins in Chrom und Seitenverkleidungen in Schwarz genarbt mit Chromeinlegern
- Komfortfahrwerk mit Tieferlegung

Serienausstattung

Style Line

Progressive Line

AMG Line

Ausstattungsvarianten im Überblick



Zum neuen GLA AMG Line gehört eine AMG Heckschürze mit Chromzieren.



L5C – Multifunktions-Sportlenkrad in Leder Nappa



Zwei sichtbare Endrohrblenden im sportlichen Design



Diamantgrill mit Pins in Silberchrom und sportlichen Kühlluftöffnungen



840 – Wärmedämmend dunkel getöntes Glas

Serienausstattung

Style Line

Progressive Line

AMG Line

Ausstattungslinien im Überblick

Räder.



RTF – AMG
19"-Leichtmetallräder im
5-Doppelspeichen-Design
serienmäßig
mit 235/50 R 19 auf 6,5 J x 19



RTG – 19"-Leichtmetallräder
im 5-Doppelspeichen-Design,
**serienmäßig mit dem
Night-Paket**
mit 235/50 R19 auf 7,5J x 19



RVW – AMG
20"-Leichtmetallräder im
Vielspeichen-Design,
optional (EUR 990,-)
mit 235/45 R20 auf 8J x 20



RVV – AMG
20"-Leichtmetallräder
im Vielspeichen-Design
optional (EUR 625,-)
mit 235/45 R20 auf 8J x 20

Zierelemente.



H62 – Zierelemente mit
Carbonstruktur, **serienmäßig**



H44 – Zierelemente Aluminium
mit Längsschliff hell,
optional (EUR 185,-)



H15 – Zierelemente Holz Linde
schwarz offenporig,
optional (EUR 270,-)



H23 – Zierelemente Holz
Walnuss braun offenporig,
optional (EUR 270,-)

Serienausstattung

Style Line

Progressive Line

AMG Line

Ausstattungslinien im Überblick

Polsterung.



651A – Ledernachbildung
ARTICO/Mikrofaser
DINAMICA schwarz mit roten
Ziernähten, **serienmäßig**



159A – Ledernachbildung
ARTICO zweifarbig
nevagrau/schwarz*,
optional (EUR 105,—)



211A – Leder schwarz*,
**optional, mit dem Leder-
Paket P34 (EUR —,—)**



214A – Bahiabraun/schwarz,
**optional, mit dem Leder-
Paket P34 (EUR 105,—)**



257A – Leder zweifarbig
klassisch rot/schwarz,
**optional, mit dem AMG
Leder-Paket P39 (EUR —,—)**



258A – Leder zweifarbig
titangrau pearl/schwarz,
**optional, mit dem AMG
Leder-Paket P39
(EUR 105,—)**



AMG

Der neue GLA

Mercedes-AMG.





Driving Performance.

Die neuen Mercedes-AMG GLA Modelle sind der ideale Einstieg in die Welt der Mercedes-AMG.

AMG Performance Interieur.

AMG Performance Sitze und Lenkrad ermöglichen eine sehr sportliche Sitzposition und legen den Grundstein für optimale Fahrstabilität und ein souveränes Handling.



Persönlicher Renningenieur.

Mit AMG TRACK PACE können Sie Ihre Rundenzeiten und Fahrzeugdaten auf vorinstallierten oder individuell konfigurierbaren Strecken aufzeichnen.

Neuer Vierzylinder-Turbomotor.

Wie schon sein Vorgänger ist der Mercedes-AMG 2,0-Liter-Vierzylinder-Motor ein voller Erfolg.


Wählen Sie Ihren Mercedes-AMG.



 **GLA 35 4MATIC**

306 PS/**225** kW >



 **GLA 45 4MATIC+**

387 PS/**285** kW >



 **GLA 45 S 4MATIC+**

421 PS/**310** kW >

GLA 35 4MATIC

306 PS/**225** kW

- AIR RIDE CONTROL Fahrwerk
- AMG Performance 4MATIC
- AMG DYNAMIC SELECT mit RACE START-Funktion
- AMG Hochleistungs-Bremsanlage mit Bremse in Silber
- AMG Performance Lenkrad in Leder Nappa
- LED High Performance-Scheinwerfer
- Autopilot-System
- AMG SPEEDSHIFT DCT 8G Automatikgetriebe
- Automatische EASY-PACK Heckklappe
- Abgedunkelte Scheiben
- THERMOTRONIC mit zwei Klimazonen und Klimaautomatik mit Lufteinlässen hinten

AMG





Der Mercedes-AMG GLA 35 4MATIC besitzt eine AMG Abgasanlage mit zwei runden Doppelendrohrblenden mit je 90 mm Durchmesser.



L6J – AMG Performance Lenkrad in Leder Nappa*



581 – THERMOTRONIC mit zwei Klimazonen und Klimaautomatik mit Lufteinlässen hinten



P44 – Park-Paket



AMG SPEEDSHIFT DCT 8G Automatikgetriebe

* Das abgebildete Fahrzeug zeigt die optionalen AMG Lenkradtasten.

Räder.



RTH – 19"-Leichtmetallräder im 5-Doppelspeichen-Design, **serienmäßig** mit 235/50 R 19 auf 8 J × 19



RVY – 19"-Leichtmetallräder im 10-Speichen-Design, **optional (EUR 210,—)** mit 235/50 R 19 auf 8 J × 19



RVZ – 19"-Leichtmetallräder im 10-Speichen-Design, **optional (EUR 575,—)** mit 235/50 R 19 auf 8 J × 19



RRT – 20"-Leichtmetallräder im 5-Doppelspeichen-Design, **optional (EUR 835,—)** mit 255/40 R 20 auf 8.5 J × 20



RRU – 20"-Leichtmetallräder im 5-Doppelspeichen-Design in Schwarz, **optional (EUR 1.200,—)** mit 255/40 R 20 auf 8,5 J × 20



RWX – 21"-Leichtmetallräder im Vielspeichen-Design, **optional (EUR 1.460,—)** mit 255/35 R 21 auf 8,5 J × 21



RWY – 21"-Leichtmetallräder im Vielspeichen-Design in Schwarz, **optional (EUR 1.825,—)** mit 255/35 R 21 auf 8,5 J × 21

Zierelemente.



H62 – Zierelemente mit Carbonstruktur, **serienmäßig**



H44 – Zierelemente Aluminium mit Längsschliff hell, **optional (EUR 185,—)**



H23 – Zierelemente Holz Walnuss braun offenporig, **optional, mit dem Leder-Paket P39 (EUR 270,—)**



H15 – Zierelemente Holz Linde schwarz offenporig, **optional (EUR 270,—)**

Polsterung.



651A – Ledernachbildung ARTICO/Mikrofaser DINAMICA schwarz mit roten Ziernähten, **serienmäßig**



159A – Ledernachbildung ARTICO zweifarbig nevgrau/schwarz, **optional** (EUR 105,—)



211A – Leder schwarz, **optional, mit dem Leder-Paket P34** (EUR —,—)



214A – Leder bahiabraun/schwarz, **optional, mit dem Leder-Paket P34** (EUR 105,—)



257A – Leder zweifarbig klassisch rot/schwarz, **optional, mit dem AMG Leder-Paket P39** (EUR —,—)



258A – Leder zweifarbig titangrau pearl/schwarz, **optional, mit dem AMG Leder-Paket P39** (EUR 105,—)

GLA 45 4MATIC+

387 PS/**285** kW

- AMG Sportabgasanlage mit fahrprogrammabhängiger Steuerung
- AMG DYNAMIC SELECT mit RACE START-Funktion
- AMG RIDE CONTROL Fahrwerk
- 10,25-Zoll-Media-Display
- AMG Real Performance Sound
- MB Navigation
- Park-Paket
- Spiegel-Paket mit elektrischer An- und Ausklappfunktion

AMG





Der Mercedes-AMG GLA 45 4MATIC+ besitzt eine AMG Abgasanlage mit zwei runden Doppelendrohrblenden mit je 82 mm Durchmesser.



L6J – AMG Performance Lenkrad in Leder Nappa mit AMG Lenkradtasten (U88)



877 – Ambientebeleuchtung



859 – 10,25-Zoll-Media-Display



339 – AMG Real Performance Sound

Räder.



RVY – 19"-Leichtmetallräder im 10-Speichen-Design, **serienmäßig** mit 235/50 R 19 auf 8 J × 19



RVZ – 19"-Leichtmetallräder im 10-Speichen-Design, **optional (EUR 365,-)** mit 235/50 R 19 auf 8 J × 19



RRT – 20"-Leichtmetallräder im 5-Doppelspeichen-Design, **optional (EUR 625,-)** mit 255/40 R 20 auf 8,5 J × 19



RRU – 20"-Leichtmetallräder im 5-Doppelspeichen-Design in Schwarz, **optional (EUR 990,-)** mit 255/40 R 20 auf 8,5 J × 20



RWX – 21"-Leichtmetallräder im Vielspeichen-Design, **optional (EUR 1.250,-)** mit 255/35 R 21 auf 8,5 J × 21



RWY – 21"-Leichtmetallräder im Vielspeichen-Design in Schwarz, **optional (EUR 1.615,-)** mit 255/35 R 21 auf 8,5 J × 21

Zierelemente.



H62 – Zierelemente mit Carbonstruktur, **serienmäßig**



H44 – Zierelemente Aluminium mit Längsschliff hell, **optional (EUR 185,-)**



H23 – Zierelemente Holz Walnuss braun offenporig, **optional, mit dem Leder-Paket P34 (EUR 270,-)**



H15 – Zierelemente Holz Linde schwarz offenporig, **optional (EUR 270,-)**

Polsterung.



651A – Ledernachbildung ARTICO/Mikrofaser DINAMICA schwarz mit roten Ziernähten, **serienmäßig**



159A – Ledernachbildung ARTICO zweifarbig nevagrau/schwarz, **optional** (EUR 105,—)



211A – Leder schwarz, **optional, mit dem Leder-Paket P34** (EUR —,—)



214A – Leder bahiabraun/schwarz, **optional, mit dem Leder-Paket P34** (EUR 105,—)



257A – Leder zweifarbig klassisch rot/schwarz, **optional, mit dem AMG Leder-Paket P39** (EUR —,—)



258A – Leder zweifarbig titangrau pearl/schwarz, **optional, mit dem AMG Leder-Paket P39** (EUR 105,—)

GLA 45 S 4MATIC+

421 PS/**310** kW

- AMG Sportabgasanlage mit fahrprogrammabhängiger Steuerung
- AMG DYNAMIC SELECT mit RACE START-Funktion
- AMG RIDE CONTROL Fahrwerk
- AMG Driver's Package
- AMG Hochleistungs-Bremsanlage mit rot lackierten Bremssätteln
- AMG Performance Lenkrad in Leder Nappa/DINAMICA mit AMG Lenkradtasten
- Ambientebeleuchtung

AMG



GLA 35 4MATIC

GLA 45 4MATIC+

GLA 45 S 4MATIC+

Modellüberblick



Der Mercedes-AMG GLA 45 4MATIC+ besitzt eine AMG Heckschürze mit vier vertikalen Finnen sowie eine AMG Abgasanlage mit zwei runden Doppeldrohrblenden mit je 90 mm Durchmesser.



L6K – AMG Performance Lenkrad Leder Nappa Mikrofaser DINAMICA mit AMG Lenkradtasten (U88)



250 – AMG Driver's Package



877 – Ambientebeleuchtung

Räder.



RRT – 20"-Leichtmetallräder im 5-Doppelspeichen-Design, **serienmäßig** mit 255/40 R 20 auf 8,5 J×20



RRU – 20"-Leichtmetallräder im 5-Doppelspeichen-Design in Schwarz, **optional (EUR 365,—)** mit 255/40 R 20 auf 8,5 J×20



RWX – 21"-Leichtmetallräder im Vielspeichen-Design, **optional (EUR 625,—)** mit 255/35 R 21 auf 8,5 J×21



RWY – 21"-Leichtmetallräder im Vielspeichen-Design in Schwarz, **optional (EUR 990,—)** mit 255/35 R 21 auf 8,5 J×21



RWQ – 21"-Leichtmetallräder im Kreuzspeichen-Design, **optional (EUR 1.200,—)** mit 255/35 R 21 auf 8,5 J×21



RVY – 19"-Leichtmetallräder im 10-Speichen-Design, **optional (EUR —,—)** mit 235/50 R 19 auf 8 J×19



RVZ – 19"-Leichtmetallräder im 10-Speichen-Design, **optional (EUR 365,—)** mit 235/50 R 19 auf 8 J×19

Zierelemente.



H62 – Zierelemente mit Carbonstruktur, **serienmäßig**



H44 – Zierelemente Aluminium mit Längsschliff hell, **optional (EUR 185,—)**



H23 – Zierelemente Holz Walnuss braun offenporig, **optional, mit dem Leder-Paket P34 (EUR 270,—)**



H15 – Zierelemente Holz Linde schwarz offenporig, **optional (EUR 270,—)**

Polsterung.



651A – Ledernachbildung ARTICO/Mikrofaser DINAMICA schwarz mit roten Ziernähten, **serienmäßig**



671A – Ledernachbildung ARTICO/Mikrofaser DINAMICA AMG schwarz mit gelber Kontrastziernaht, **optional (EUR –,–)**



159A – Ledernachbildung ARTICO/zweifarbig nevgrau/schwarz, **optional (EUR 105,–)**



211A – Leder schwarz, **optional, mit dem Leder-Paket P34 (EUR –,–)**



214A – Leder bahiabraun/schwarz, **optional, mit dem Leder-Paket P34 (EUR 105,–)**



258A – Leder zweifarbig titangrau pearl/schwarz, **optional, mit dem AMG Leder-Paket P39 (EUR 105,–)**



257A – Leder zweifarbig klassisch rot/schwarz, **optional, mit dem AMG Leder-Paket P39 (EUR –,–)**



259A – Leder zweifarbig titangrau pearl/schwarz mit gelber Kontrastziernaht, **optional, mit dem AMG Leder-Paket P39 (EUR 105,–)**

Der neue GLA

Preise.



Benzinmotoren.

| | Modellnummer | Leistung in kW (PS) | Hubraum in cm ³ | Getriebe | Verbrauch* | CO ₂ -Emissionen* in g/km | NoVA-Satz | Preis inkl. NoVA & MwSt. Preis exkl. NoVA & MwSt. |
|------------------|--------------|------------------------|-------------------------------|-----------------------|------------|---|-----------|--|
| GLA 180 | 247.784 | 100 kW 136 PS | 1332 | 7G-DCT | 6,7 | 152 | 9% | EUR 41.655,63 EUR 32.562,50 |
| GLA 200 | 247.787 | 120 kW 163 PS | 1332 | 7G-DCT | 6,7 | 152 | 9% | EUR 42.492,11 EUR 33.210,94 |
| GLA 200 4MATIC | 247.788 | 120 kW 163 PS | 1332 | 8G-DCT | 7,3 | 166 | 12% | EUR 45.547,71 EUR 34.770,99 |
| GLA 250 | 247.746 | 165 kW 224 PS | 1991 | 8G-DCT | 7,5 | 170 | 13% | EUR 47.751,67 EUR 36.166,67 |
| GLA 250 4MATIC | 247.747 | 165 kW 224 PS | 1991 | 8G-DCT | 7,8 | 176 | 14% | EUR 50.731,20 EUR 38.120,30 |
| GLA 35 4MATIC | 247.751 | 225 kW 306 PS | 1991 | AMG SPEEDSHIFT TCT 8G | 8,7 | 198 | 18% | EUR 63.235,11 EUR 45.510,95 |
| GLA 45 4MATIC+ | 247.753 | 285 kW 387 PS | 1991 | AMG SPEEDSHIFT TCT 8G | 9,4 | 213 | 21% | EUR 79.262,71 EUR 55.271,43 |
| GLA 45 S 4MATIC+ | 247.754 | 310 kW 421 PS | 1991 | AMG SPEEDSHIFT TCT 8G | 9,4 | 215 | 22% | EUR 84.857,38 EUR 58.737,59 |
| GLA 250 e | 247.786 | 118 kW 160 PS | 1332 | 8G-DCT | 1,3 | 31 | 0% | EUR 48.170,— EUR 40.141,67 |

SERIENAUSSTATTUNG

* Die angegebenen Werte wurden nach dem vorgeschriebenen Messverfahren ermittelt. Es handelt sich um „WLTP-CO₂-Werte“ i.S.v. Art. 2 Nr. 3 Durchführungsverordnung (EU) 2017/1153. Die Kraftstoffverbrauchswerte wurden auf Basis dieser Werte errechnet. Der Stromverbrauch wurde auf der Grundlage der VO 692/2008/EG ermittelt. Die Angaben beziehen sich nicht auf ein einzelnes Fahrzeug und sind nicht Bestandteil des Angebots, sondern dienen allein Vergleichszwecken zwischen verschiedenen Fahrzeugtypen. Die Werte variieren in Abhängigkeit der gewählten Sonderausstattungen.

Der zertifizierte elektrische Verbrauch wird in der Regel mit maximaler AC Ladeleistung durch ein Mode 3 Kabel bestimmt. Daher wird empfohlen, Fahrzeuge mit einer HV-Batterie bevorzugt an einer Wallbox oder einer AC-Ladestation mit einem Mode 3 Kabel zu laden, um kürzere Ladezeiten und einen besseren Ladewirkungsgrad zu erreichen.

Sämtliche Preise in dieser Preisliste sind nicht kartellgebunden und stellen unverbindliche Preisempfehlungen dar. Sie verstehen sich freibleibend jeweils für das serienmäßige Fahrzeug ab österreichischer Vertretung. Die Kaufpreise für Sonderausstattungen gelten nur für den Einbau im Herstellerwerk. Änderung in Konstruktion und Ausstattung sowie Satz- und Druckfehler vorbehalten.

Die Fahrzeug-Listenpreise inkl. NoVA und 20 % MwSt. berücksichtigen die Bestimmungen des Normverbrauchsabgabegesetzes in der jeweils gültigen Fassung. Die Sonderausstattungspreise sind Listenpreise exkl. NoVA und 20 % MwSt. Zur Errechnung der Bruttopreise sind der modellabhängige Faktor für die NoVA sowie 20 % MwSt. hinzuzurechnen. Dieser Faktor ist abhängig von Getriebeart, Reifendimension und dem entsprechenden Rollwiderstand des Reifens.

Die Verfügbarkeit des Kommunikationsmoduls (LTE) ist für bestimmte Fahrzeuge aufgrund von Lieferengpässen vorübergehend eingeschränkt. Bitte beachten Sie, dass insbesondere die Dienste von Mercedes me connect inklusive Notrufsystem (eCall) in den betroffenen Fahrzeugen nicht verfügbar sind. Laufende aktuelle Informationen erhalten Sie bei Ihrem Mercedes-Benz Händler.

Dieselmotoren.

| | | | | | SERIENAUSSTATTUNG | | | |
|------------------|--------------|------------------------|-------------------------------|----------|--------------------------|---|-----------|--|
| | Modellnummer | Leistung in kW (PS) | Hubraum in cm ³ | Getriebe | Verbrauch* | CO ₂ -Emissionen* in g/km | NoVA-Satz | Preis inkl. NoVA & MwSt. Preis exkl. NoVA & MwSt. |
| GLA 180 d | 247.710 | 85 kW 116 PS | 1950 | 8G-DCT | 5,4 | 141 | 7% | EUR 42.195,- EUR 33.500,- |
| GLA 200 d | 247.712 | 110 kW 150 PS | 1950 | 8G-DCT | 5,4 | 141 | 7% | EUR 43.817,78 EUR 34.777,78 |
| GLA 200 d 4MATIC | 247.713 | 110 kW 150 PS | 1950 | 8G-DCT | 5,6 | 147 | 8% | EUR 46.153,31 EUR 36.330,71 |
| GLA 220 d | 247.714 | 140 kW 190 PS | 1950 | 8G-DCT | 5,4 | 142 | 7% | EUR 46.629,92 EUR 36.992,06 |
| GLA 220 d 4MATIC | 247.715 | 140 kW 190 PS | 1950 | 8G-DCT | 5,7 | 148 | 9% | EUR 49.600,24 EUR 39.023,62 |

* Die angegebenen Werte wurden nach dem vorgeschriebenen Messverfahren ermittelt. Es handelt sich um „WLTP-CO₂-Werte“ i.S.v. Art. 2 Nr. 3 Durchführungsverordnung (EU) 2017/1153. Die Kraftstoffverbrauchswerte wurden auf Basis dieser Werte errechnet. Der Stromverbrauch wurde auf der Grundlage der VO 692/2008/EG ermittelt. Die Angaben beziehen sich nicht auf ein einzelnes Fahrzeug und sind nicht Bestandteil des Angebots, sondern dienen allein Vergleichszwecken zwischen verschiedenen Fahrzeugtypen. Die Werte variieren in Abhängigkeit der gewählten Sonderausstattungen.

Sämtliche Preise in dieser Preisliste sind nicht kartellgebunden und stellen unverbindliche Preisempfehlungen dar. Sie verstehen sich freibleibend jeweils für das serienmäßige Fahrzeug ab österreichischer Vertretung. Die Kaufpreise für Sonderausstattungen gelten nur für den Einbau im Herstellerwerk. Änderung in Konstruktion und Ausstattung sowie Satz- und Druckfehler vorbehalten.

Die Fahrzeug-Listenpreise inkl. NoVA und 20 % MwSt. berücksichtigen die Bestimmungen des Normverbrauchsabgabegesetzes in der jeweils gültigen Fassung. Die Sonderausstattungspreise sind Listenpreise exkl. NoVA und 20 % MwSt. Zur Errechnung der Bruttopreise sind der modellabhängige Faktor für die NoVA sowie 20 % MwSt. hinzuzurechnen. Dieser Faktor ist abhängig von Getriebeart, Reifendimension und dem entsprechenden Rollwiderstand des Reifens.

Die Verfügbarkeit des Kommunikationsmoduls (LTE) ist für bestimmte Fahrzeuge aufgrund von Lieferengpässen vorübergehend eingeschränkt. Bitte beachten Sie, dass insbesondere die Dienste von Mercedes me connect inklusive Notrufsystem (eCall) in den betroffenen Fahrzeugen nicht verfügbar sind. Laufende aktuelle Informationen erhalten Sie bei Ihrem Mercedes-Benz Händler.

Der neue GLA

Sonder- ausstattung.





Pakete.

Advantage-Paket

(PYM)

Premium-Paket

(PYN)

Premium-Plus-Paket

(PYO)

Advantage-Paket.

Preis exkl. MwSt. und NoVA

EUR 1.615,- bis EUR 1.730,-

1 P44 – Park-Paket mit Rückfahrkamera

2 859 – 10,25-Zoll-Media-Display

3 365 – MB Navigation

4 P49 – Spiegel-Paket



Premium-Paket.

Preis exkl. MwSt. und NoVA

EUR **1.095,-** bis EUR **3.315,-**

Inhalt des Advantage-Pakets



- 1** 877 – Ambientebeleuchtung
- 2** 873 – Sitzheizung für Fahrer und Beifahrer
- 3** 458 – Volldigitales 10,25 Zoll grosses Instrumenten-Display
- 4** U25 – Beleuchtete Einstiegsleisten mit Mercedes-Benz Schriftzug



Premium-Plus-Paket.

Preis exkl. MwSt. und NoVA

EUR **3.155,-** bis EUR **4.515,-**

Inhalt des Advantage-Pakets



Inhalt des Premium-Pakets



1



2

1 413 – Panorama-Schiebedach mit automatischer Regenschliessung

2 642 + 628 – MULTIBEAM LED Scheinwerfer und adaptiver Fernlicht-Assistent Plus

Night-Paket für Progressive Line.

Preis exkl. MwSt. und NoVA

EUR **470,-**

- 1** Dachreling, Seitenfenstereinfassung und Seitenschweller-Einleger in Schwarz
- 2** Heckstossfänger mit Unterfahrschutz in Schwarz glänzend
- 3** Optischer Unterschutz an Front- und Heckschürze in Schwarz glänzend
- 4** Aussenspiegelgehäuse schwarz lackiert
- 5** R38 – 18"-Leichtmetallräder im 5-Doppelspeichen-Design

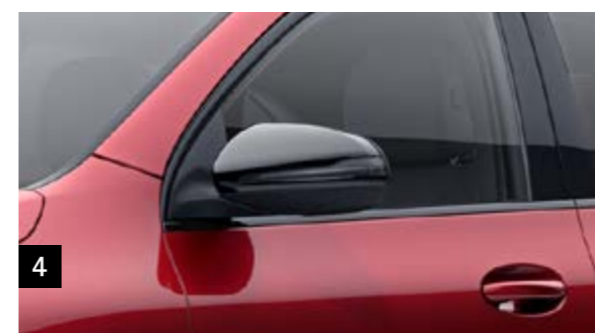


Night-Paket für AMG Line.

Preis exkl. MwSt. und NoVA

EUR **130,-**

- 1** AMG Frontschürze mit Einleger in Schwarz glänzend und Diamantgrill mit Pins in Silberchrom und Einzellamelle in Schwarz
- 2** AMG Heckstossfänger mit hochglänzendem Unterfahrschutz und Dachreling in Mattschwarz
- 3** Optischer Unterschutz an Front- und Heckschürze in Schwarz glänzend
- 4** Aussenspiegelgehäuse schwarz lackiert
- 5** RTG – AMG 19"-Leichtmetallräder im 5-Doppelspeichen-Design



Lackierungen.



696U – Schwarz, serienmäßig



149U – Polarweiss, optional (EUR 220,—)



Metallic

144U – Digitalweiss, optional (EUR 655,—)



Metallic

817U – Roségold, optional (EUR 655,—)



Metallic

191U – Kosmoschwarz, optional (EUR 655,—)



Metallic

787U – Mountaingrau, optional (EUR 655,—)



Metallic

775U – Iridiumsilber, optional (EUR 655,—)



Metallic

667U – Denimblau, optional (EUR 655,—)



MANUFAKTUR

993U – MANUFAKTUR patagonienrot metallic, optional (EUR 990,—)



MANUFAKTUR

662U – MANUFAKTUR mountaingrau magno, optional (EUR 1.930,—)

Ausstattungslinien und Pakete.

| CODE | AUSSTATTUNG | Preis in EUR exkl. MwSt. und NoVA | GLA 180 d | GLA 200 d | GLA 200 d 4MATIC | GLA 220 d | GLA 220 d 4MATIC | GLA 180 | GLA 200 | GLA 200 4MATIC | GLA 250 | GLA 250 4MATIC | GLA 250 e | AMG GLA 35 4MATIC | AMG GLA 45 4MATIC+ | AMG GLA 45 S 4MATIC+ |
|------|------------------|--------------------------------------|-----------|-----------|------------------|-----------|------------------|---------|---------|----------------|---------|----------------|-----------|-------------------|--------------------|----------------------|
| PYD | Style Line | 1.165,- | ● | ● | ■ | ■ | ■ | ● | ● | ■ | ■ | ■ | ■ | ■ | ■ | ■ |
| | | -, - | ■ | ■ | Ⓢ | Ⓢ | Ⓢ | ■ | ■ | Ⓢ | Ⓢ | Ⓢ | Ⓢ | ■ | ■ | ■ |
| PYF | Progressive Line | 2.505,- | ● | ● | ■ | ■ | ■ | ● | ● | ■ | ■ | ■ | ■ | ■ | ■ | ■ |
| | | 885,- | ■ | ■ | ● | ● | ● | ■ | ■ | ● | ● | ● | ● | ■ | ■ | ■ |
| PYH | AMG Line | 4.525,- | ● | ● | ■ | ■ | ■ | ● | ● | ■ | ■ | ■ | ■ | ■ | ■ | ■ |
| | | 2.695,- | ■ | ■ | ● | ● | ● | ■ | ■ | ● | ● | ● | ● | ■ | ■ | ■ |

Ausstattungslinien und Pakete.

| CODE | AUSSTATTUNG | Preis in EUR exkl. MwSt. und NoVA | GLA 180 d | GLA 200 d | GLA 200 d 4MATIC | GLA 220 d | GLA 220 d 4MATIC | GLA 180 | GLA 200 | GLA 200 4MATIC | GLA 250 | GLA 250 4MATIC | GLA 250 e | AMG GLA 35 4MATIC | AMG GLA 45 4MATIC+ | AMG GLA 45 S 4MATIC+ | |
|------|--------------------|--------------------------------------|-----------|-----------|------------------|-----------|------------------|---------|---------|----------------|---------|----------------|-----------|-------------------|--------------------|----------------------|---|
| PYM | Advantage-Paket | 1.615,- | ● | ● | ● | ● | ● | ● | ● | ● | ● | ● | ■ | ● | ● | ● | |
| | | 1.730,- | ■ | ■ | ■ | ■ | ■ | ■ | ■ | ■ | ■ | ■ | ■ | ● | ■ | ■ | ■ |
| PYN | Premium-Paket | 3.185,- | ● | ● | ● | ● | ● | ● | ● | ● | ● | ● | ■ | ● | ■ | ■ | |
| | | 3.315,- | ■ | ■ | ■ | ■ | ■ | ■ | ■ | ■ | ■ | ■ | ■ | ● | ■ | ■ | ■ |
| | | 1.095,- | ■ | ■ | ■ | ■ | ■ | ■ | ■ | ■ | ■ | ■ | ■ | ■ | ■ | ● | ● |
| PYO | Premium-Plus-Paket | 4.395,- | ● | ● | ● | ● | ● | ● | ● | ● | ● | ● | ■ | ■ | ■ | ■ | |
| | | 4.515,- | ■ | ■ | ■ | ■ | ■ | ■ | ■ | ■ | ■ | ■ | ■ | ● | ■ | ■ | ■ |
| | | 3.155,- | ■ | ■ | ■ | ■ | ■ | ■ | ■ | ■ | ■ | ■ | ■ | ■ | ● | ■ | ■ |
| | | 3.455,- | ■ | ■ | ■ | ■ | ■ | ■ | ■ | ■ | ■ | ■ | ■ | ■ | ■ | ● | ● |

Ausstattungslinien und Pakete.

| CODE | AUSSTATTUNG | Preis in EUR exkl. MwSt. und NoVA | GLA 180 d | GLA 200 d | GLA 200 d 4MATIC | GLA 220 d | GLA 220 d 4MATIC | GLA 180 | GLA 200 | GLA 200 4MATIC | GLA 250 | GLA 250 4MATIC | GLA 250 e | AMG GLA 35 4MATIC | AMG GLA 45 4MATIC+ | AMG GLA 45 S 4MATIC+ |
|------|--------------------------------------|--------------------------------------|-----------|-----------|------------------|-----------|------------------|---------|---------|----------------|---------|----------------|-----------|-------------------|--------------------|----------------------|
| P55 | Night-Paket In Verbindung mit PYH | 470,- 130,- | ● ● | ● ● | ● ● | ● ● | ● ● | ● ● | ● ● | ● ● | ● ● | ● ● | ● ● | ■ ■ | ■ ■ | ■ ■ |

Sonderausstattung.

| CODE | AUSSTATTUNG | Preis in EUR exkl. MwSt. und NoVA | GLA 180 d | GLA 200 d | GLA 200 d 4MATIC | GLA 220 d | GLA 220 d 4MATIC | GLA 180 | GLA 200 | GLA 200 4MATIC | GLA 250 | GLA 250 4MATIC | GLA 250 e | AMG GLA 35 4MATIC | AMG GLA 45 4MATIC+ | AMG GLA 45 S 4MATIC+ |
|------|--|--------------------------------------|-----------|-----------|------------------|-----------|------------------|---------|---------|----------------|---------|----------------|-----------|-------------------|--------------------|----------------------|
| B26 | AMG Aerodynamik-Paket | 1.720,— | ■ | ■ | ■ | ■ | ■ | ■ | ■ | ■ | ■ | ■ | ■ | ● | ● | ● |
| P60 | AMG Night-Paket Inklusive 720 + 840 | 470,— | ■ | ■ | ■ | ■ | ■ | ■ | ■ | ■ | ■ | ■ | ■ | ● | ● | ● |
| 555 | AMG Performance Sitze Nur mit U10 + PBX/PBY/PBZ | —,— | ■ | ■ | ■ | ■ | ■ | ■ | ■ | ■ | ■ | ■ | ■ | ○ | ○ | ○ |
| L6G | AMG Performance Lenkrad in Mikrofaser DINAMICA | 105,— | ■ | ■ | ■ | ■ | ■ | ■ | ■ | ■ | ■ | ■ | ■ | ■ | ■ | ● |
| | | 105,— | ■ | ■ | ■ | ■ | ■ | ■ | ■ | ■ | ■ | ■ | ■ | ■ | ● | ■ |
| | Kompatibel mit P71 | 75,— | ■ | ■ | ■ | ■ | ■ | ■ | ■ | ■ | ■ | ■ | ■ | ■ | ● | ■ |
| L6J | AMG Performance Lenkrad in Leder Nappa | —,— | ■ | ■ | ■ | ■ | ■ | ■ | ■ | ■ | ■ | ■ | ■ | S | S | ○ |
| L6K | AMG Performance Lenkrad in Leder Nappa/Mikrofaser DINAMICA | 510,— | ■ | ■ | ■ | ■ | ■ | ■ | ■ | ■ | ■ | ■ | ■ | ● | ● | S |
| | Kompatibel mit P71 | —,— | ■ | ■ | ■ | ■ | ■ | ■ | ■ | ■ | ■ | ■ | ■ | ■ | ○ | ■ |
| PBY | Paket AMG Performance Sitz Advanced Inklusive 275 + 555 + 873 | | | | | | | | | | | | | | | |
| | In Verbindung mit PYN | 3.110,— | ■ | ■ | ■ | ■ | ■ | ■ | ■ | ■ | ■ | ■ | ■ | ● | ● | ● |
| | In Verbindung mit PYO | 2.290,— | ■ | ■ | ■ | ■ | ■ | ■ | ■ | ■ | ■ | ■ | ■ | ● | ● | ● |

Sonderausstattung.

| CODE | AUSSTATTUNG | Preis in EUR exkl. MwSt. und NoVA | GLA 180 d | GLA 200 d | GLA 200 d 4MATIC | GLA 220 d | GLA 220 d 4MATIC | GLA 180 | GLA 200 | GLA 200 4MATIC | GLA 250 | GLA 250 4MATIC | GLA 250 e | AMG GLA 35 4MATIC | AMG GLA 45 4MATIC+ | AMG GLA 45 S 4MATIC+ |
|------|---|--------------------------------------|-----------|-----------|------------------|-----------|------------------|---------|---------|----------------|---------|----------------|-----------|-------------------|--------------------|----------------------|
| PBZ | Paket AMG Performance Sitz High-End Inklusive 275 + 555 + 873 [401] | | | | | | | | | | | | | | | |
| | In Verbindung mit PYN | 4.310,— | ■ | ■ | ■ | ■ | ■ | ■ | ■ | ■ | ■ | ■ | ■ | ● | ● | ● |
| | In Verbindung mit PYO | 3.490,— | ■ | ■ | ■ | ■ | ■ | ■ | ■ | ■ | ■ | ■ | ■ | ● | ● | ● |
| P71 | AMG DYNAMIC PLUS Paket Inklusive 459 + U70 | 1.825,— | ■ | ■ | ■ | ■ | ■ | ■ | ■ | ■ | ■ | ■ | ■ | ■ | ● | ■ |
| 260 | Entfernung des Fahrzeugtypenschildes auf dem Kofferraum | —,— | ○ | ○ | ○ | ○ | ○ | ○ | ○ | ○ | ○ | ○ | ■ | ○ | ○ | ○ |
| 889 | KEYLESS-GO | —,— | ○ | ○ | ○ | ○ | ○ | ○ | ○ | ○ | ○ | ○ | ○ | ○ | ○ | ○ |
| 413 | Panorama-Schiebedach | 1.220,— | ● | ● | ● | ● | ● | ● | ● | ● | ● | ● | ● | ● | ● | ● |
| | In Verbindung mit PYO | —,— | ○ | ○ | ○ | ○ | ○ | ○ | ○ | ○ | ○ | ○ | ○ | ○ | ○ | ○ |
| 720 | Dachreling schwarz Nur mit P55 oder P60 | —,— | ○ | ○ | ○ | ○ | ○ | ○ | ○ | ○ | ○ | ○ | ○ | ○ | ○ | ○ |
| 586 | Umfeldbeleuchtung mit Projektion des Markenlogos | 115,— | ● | ● | ● | ● | ● | ● | ● | ● | ● | ● | ● | ● | ● | ● |
| 608 | Adaptiver Fernlicht-Assistent Nur mit 632 | 190,— | ● | ● | ● | ● | ● | ● | ● | ● | ● | ● | ● | ● | ● | ● |

Sonderausstattung.

| CODE | AUSSTATTUNG | Preis in EUR exkl. MwSt. und NoVA | GLA 180 d | GLA 200 d | GLA 200 d 4MATIC | GLA 220 d | GLA 220 d 4MATIC | GLA 180 | GLA 200 | GLA 200 4MATIC | GLA 250 | GLA 250 4MATIC | GLA 250 e | AMG GLA 35 4MATIC | AMG GLA 45 4MATIC+ | AMG GLA 45 S 4MATIC+ |
|------|--|--------------------------------------|-----------|-----------|------------------|-----------|------------------|---------|---------|----------------|---------|----------------|-----------|-------------------|--------------------|----------------------|
| 632 | LED High Performance-Scheinwerfer | | | | | | | | | | | | | | | |
| | In Verbindung mit P19 | –,— | ○ | ○ | ■ | ■ | ■ | ○ | ○ | ■ | ■ | ■ | ■ | ■ | ■ | ■ |
| | In Verbindung mit PYD/PYF/PYH | –,— | ○ | ○ | ■ | ■ | ■ | ○ | ○ | ■ | ■ | ■ | ■ | ■ | ■ | ■ |
| 642 | MULTIBEAM LED | 440,— | ■ | ■ | ■ | ■ | ■ | ■ | ■ | ■ | ■ | ■ | ■ | ● | ● | ● |
| | Nur mit PYD/PYF/PYH | | | | | | | | | | | | | | | |
| | In Verbindung mit P19 | 440,— | ● | ● | ● | ● | ● | ● | ● | ● | ● | ● | ● | ■ | ■ | ■ |
| | In Verbindung mit PYD/PYF/PYH | 440,— | ● | ● | ● | ● | ● | ● | ● | ● | ● | ● | ● | ■ | ■ | ■ |
| | In Verbindung mit PYO | –,— | ○ | ○ | ○ | ○ | ○ | ○ | ○ | ○ | ○ | ○ | ○ | ○ | ○ | ○ |
| U37 | Nebelscheinwerfer | 195,— | ● | ● | ● | ● | ● | ● | ● | ● | ● | ● | ● | ■ | ■ | ■ |
| 550 | Anhängevorrichtung und ESP® mit Antriebsschlupfregelung | 835,— | ● | ● | ● | ● | ● | ● | ● | ● | ● | ● | ● | ● | ● | ● |
| 554 | Vorrüstung für Anhängerkupplung | 165,— | ● | ● | ● | ● | ● | ● | ● | ● | ● | ● | ● | ● | ● | ● |
| P54 | URBAN GUARD Fahrzeugschutz | 460,— | ● | ● | ● | ● | ● | ● | ● | ● | ● | ● | ● | ● | ● | ● |
| | Inklusive 551 + 882 | | | | | | | | | | | | | | | |
| P82 | URBAN GUARD Fahrzeugschutz Plus | 670,— | ● | ● | ● | ● | ● | ● | ● | ● | ● | ● | ● | ● | ● | ● |
| | Inklusive 551 + 882 | | | | | | | | | | | | | | | |
| R01 | Sommerreifen | –,— | ○ | ○ | ○ | ○ | ○ | ○ | ○ | ○ | ○ | ○ | ○ | ○ | ○ | ○ |
| R66 | Reifen mit Notlaufeigenschaften | 230,— | ● | ● | ● | ● | ● | ● | ● | ● | ● | ● | ● | ● | ● | ● |
| 840 | Getönte Wärmeschutzverglasung | 315,— | ● | ● | ● | ● | ● | ● | ● | ● | ● | ● | ● | S | S | S |
| | In Verbindung mit P55 | –,— | ○ | ○ | ○ | ○ | ○ | ○ | ○ | ○ | ○ | ○ | ○ | ■ | ■ | ■ |
| | In Verbindung mit PYH | –,— | ○ | ○ | ○ | ○ | ○ | ○ | ○ | ○ | ○ | ○ | ○ | ■ | ■ | ■ |
| | In Verbindung mit P60 | –,— | ■ | ■ | ■ | ■ | ■ | ■ | ■ | ■ | ■ | ■ | ■ | ○ | ○ | ○ |

Sonderausstattung.

| CODE | AUSSTATTUNG | Preis in EUR exkl. MwSt. und NoVA | GLA 180 d | GLA 200 d | GLA 200 d 4MATIC | GLA 220 d | GLA 220 d 4MATIC | GLA 180 | GLA 200 | GLA 200 4MATIC | GLA 250 | GLA 250 4MATIC | GLA 250 e | AMG GLA 35 4MATIC | AMG GLA 45 4MATIC+ | AMG GLA 45 S 4MATIC+ |
|------|---|--------------------------------------|-----------|-----------|------------------|-----------|------------------|---------|---------|----------------|---------|----------------|-----------|-------------------|--------------------|----------------------|
| 875 | Scheibenwaschanlage beheizt | 120,— | ● | ● | ● | ● | ● | ● | ● | ● | ● | ● | ● | ● | ● | ● |
| P49 | Spiegel-Paket | 440,— | ● | ● | ● | ● | ● | ● | ● | ● | ● | ● | ● | ● | ● | ● |
| | Inklusive 249 + 500 | | | | | | | | | | | | | | | |
| | In Verbindung mit PYM/PYN/PYO | —,— | ○ | ○ | ○ | ○ | ○ | ○ | ○ | ○ | ○ | ○ | ○ | ○ | ○ | ○ |
| 859 | Media-Display | | | | | | | | | | | | | | | |
| | Nur mit PYM/PYN/PYO | | | | | | | | | | | | | | | |
| | In Verbindung mit PYM/PYN/PYO | —,— | ○ | ○ | ○ | ○ | ○ | ○ | ○ | ○ | ○ | ○ | ○ | ○ | ○ | ○ |
| 01U | Vorrüstung für Navigationsdienste | —,— | ○ | ○ | ○ | ○ | ○ | ○ | ○ | ○ | ○ | ○ | ○ | ○ | ○ | ○ |
| | Nur mit PBF | | | | | | | | | | | | | | | |
| 365 | Festplattennavigation | 575,— | ● | ● | ● | ● | ● | ● | ● | ● | ● | ● | ● | ● | ● | ● |
| | In Verbindung mit PBF | —,— | ○ | ○ | ○ | ○ | ○ | ○ | ○ | ○ | ○ | ○ | ○ | ○ | ○ | ○ |
| | In Verbindung mit PYM/PYN/PYO | —,— | ○ | ○ | ○ | ○ | ○ | ○ | ○ | ○ | ○ | ○ | ○ | ○ | ■ | ■ |
| 367 | Vorrüstung für Live Traffic Information | —,— | ○ | ○ | ○ | ○ | ○ | ○ | ○ | ○ | ○ | ○ | ○ | ○ | ○ | ○ |
| PBF | Konnektivitäts-Paket Navigation | 680,— | ● | ● | ● | ● | ● | ● | ● | ● | ● | ● | ● | ● | ● | ● |
| | Inklusive 01U + 365 | | | | | | | | | | | | | | | |
| | In Verbindung mit PYA | 105,— | ■ | ■ | ■ | ■ | ■ | ■ | ■ | ■ | ■ | ■ | ■ | ■ | ● | ● |
| | In Verbindung mit PYM/PYN/PYO | 105,— | ● | ● | ● | ● | ● | ● | ● | ● | ● | ● | ● | ● | ■ | ■ |
| PAU | MBUX Innovations-Paket | 1.200,— | ● | ● | ● | ● | ● | ● | ● | ● | ● | ● | ● | ● | ● | ● |
| | Inklusive 463 + 77B | | | | | | | | | | | | | | | |
| | Nur mit 859 | | | | | | | | | | | | | | | |

Sonderausstattung.

| CODE | AUSSTATTUNG | Preis in EUR exkl. MwSt. und NoVA | GLA 180 d | GLA 200 d | GLA 200 d 4MATIC | GLA 220 d | GLA 220 d 4MATIC | GLA 180 | GLA 200 | GLA 200 4MATIC | GLA 250 | GLA 250 4MATIC | GLA 250 e | AMG GLA 35 4MATIC | AMG GLA 45 4MATIC+ | AMG GLA 45 S 4MATIC+ |
|------|--|--------------------------------------|-----------|-----------|------------------|-----------|------------------|---------|---------|----------------|---------|----------------|-----------|-------------------|--------------------|----------------------|
| 14U | Smartphone-Integration (mit Apple CarPlay™ und Android Auto) | 315,- | ● | ● | ● | ● | ● | ● | ● | ● | ● | ● | ● | ● | ● | ● |
| 897 | Kabelloses Ladesystem für mobile Geräte vorne | 210,- | ● | ● | ● | ● | ● | ● | ● | ● | ● | ● | ● | ● | ● | ● |
| 228 | Standheizung | 1.145,- | ● | ● | ● | ● | ● | ● | ● | ● | ● | ● | ■ | ● | ■ | ■ |
| 443 | Lenkradheizung Nur mit L3B | 165,- | ● | ● | ● | ● | ● | ● | ● | ● | ● | ● | ● | ■ | ■ | ■ |
| 581 | Klimatisierungsautomatik THERMOTRONIC Nur mit PYF/PYH | -, - | ○ | ○ | ○ | ○ | ○ | ○ | ○ | ○ | ○ | ○ | ○ | S | S | S |
| U40 | Trennnetz | 155,- | ● | ● | ● | ● | ● | ● | ● | ● | ● | ● | ● | ● | ● | ● |

Sonderausstattung.

| CODE | AUSSTATTUNG | Preis in EUR exkl. MwSt. und NoVA | GLA 180 d | GLA 200 d | GLA 200 d 4MATIC | GLA 220 d | GLA 220 d 4MATIC | GLA 180 | GLA 200 | GLA 200 4MATIC | GLA 250 | GLA 250 4MATIC | GLA 250 e | AMG GLA 35 4MATIC | AMG GLA 45 4MATIC+ | AMG GLA 45 S 4MATIC+ |
|------|---|--------------------------------------|-----------|-----------|------------------|-----------|------------------|---------|---------|----------------|---------|----------------|-----------|-------------------|--------------------|----------------------|
| U12 | Fussmatten Velours In Verbindung mit PYA | —,— | ○ | ○ | ○ | ○ | ○ | ○ | ○ | ○ | ○ | ○ | ○ | ■ | ■ | ■ |
| U45 | AMG Einstiegsleisten mit AMG Schriftzug und Beleuchtung Nur mit PYN/PYO | —,— | ■ | ■ | ■ | ■ | ■ | ■ | ■ | ■ | ■ | ■ | ■ | ○ | ○ | ○ |
| | Beleuchtete Einstiegsleisten mit Mercedes-Benz Schriftzug In Verbindung mit P19 | —,— | ○ | ○ | ○ | ○ | ○ | ○ | ○ | ○ | ○ | ○ | ○ | ■ | ■ | ■ |
| | In Verbindung mit PYN/PYO | —,— | ○ | ○ | ○ | ○ | ○ | ○ | ○ | ○ | ○ | ○ | ○ | ■ | ■ | ■ |
| U26 | AMG Fussmatten Nur in Verbindung mit PYH | —,— | ○ | ○ | ○ | ○ | ○ | ○ | ○ | ○ | ○ | ○ | ○ | S | S | S |
| 458 | Volldigitales Instrumenten-Display Nur mit PYM/PYN/PYO | | ● | ● | ● | ● | ● | ● | ● | ● | ● | ● | ● | ● | ● | ● |
| | In Verbindung mit PYN/PYO | —,— | ○ | ○ | ○ | ○ | ○ | ○ | ○ | ○ | ○ | ○ | ○ | ○ | ○ | ○ |
| 463 | Head-up-Display In Verbindung mit PAU | 1.035,— | ● | ● | ● | ● | ● | ● | ● | ● | ● | ● | ● | ● | ● | ● |
| | | —,— | ○ | ○ | ○ | ○ | ○ | ○ | ○ | ○ | ○ | ○ | ○ | ○ | ○ | ○ |
| 877 | Ambientebeleuchtung Nur mit PYD/PYF/PYH, ausgenommen 247.751 | 310,— | ● | ● | ● | ● | ● | ● | ● | ● | ● | ● | ● | ● | S | S |
| | In Verbindung mit P19 | —,— | ○ | ○ | ○ | ○ | ○ | ○ | ○ | ○ | ○ | ○ | ○ | ○ | ■ | ■ |
| | In Verbindung mit PYN/PYO | —,— | ○ | ○ | ○ | ○ | ○ | ○ | ○ | ○ | ○ | ○ | ○ | ○ | ■ | ■ |

Sonderausstattung.

| CODE | AUSSTATTUNG | Preis in EUR exkl. MwSt. und NoVA | GLA 180 d | GLA 200 d | GLA 200 d 4MATIC | GLA 220 d | GLA 220 d 4MATIC | GLA 180 | GLA 200 | GLA 200 4MATIC | GLA 250 | GLA 250 4MATIC | GLA 250 e | AMG GLA 35 4MATIC | AMG GLA 45 4MATIC+ | AMG GLA 45 S 4MATIC+ |
|------|------------------------------------|--------------------------------------|-----------|-----------|------------------|-----------|------------------|---------|---------|----------------|---------|----------------|-----------|-------------------|--------------------|----------------------|
| 7U2 | Komfort-Sitze nur mit 286 + U59 | –,— | ○ | ○ | ○ | ○ | ○ | ○ | ○ | ○ | ○ | ○ | ○ | ■ | ■ | ■ |
| 7U4 | Sportsitze | 315,— | ● | ● | ● | ● | ● | ● | ● | ● | ● | ● | ● | ● | ■ | ■ |
| | In Verbindung mit 950 | –,— | ○ | ○ | ○ | ○ | ○ | ○ | ○ | ○ | ○ | ○ | ○ | ○ | ○ | ○ |
| 401 | Sitzklimatisierung vorne | | | | | | | | | | | | | | | |
| | In Verbindung mit PBX/PBY/PBZ | 625,— | ■ | ■ | ■ | ■ | ■ | ■ | ■ | ■ | ■ | ■ | ■ | ● | ● | ● |
| | In Verbindung mit PYN/PYO | 625,— | ● | ● | ● | ● | ● | ● | ● | ● | ● | ● | ● | ● | ● | ● |
| 409 | Multikontursitz-Paket | 615,— | ● | ● | ● | ● | ● | ● | ● | ● | ● | ● | ● | ● | ● | ● |
| | In Verbindung mit PBX/PBY/PBZ | –,— | ■ | ■ | ■ | ■ | ■ | ■ | ■ | ■ | ■ | ■ | ■ | ○ | ○ | ○ |
| 7U1 | Vordersitze mechanisch verstellbar | –,— | ○ | ○ | ■ | ■ | ■ | ○ | ○ | ■ | ■ | ■ | ■ | ■ | ■ | ■ |

Sonderausstattung.

| CODE | AUSSTATTUNG | Preis in EUR exkl. MwSt. und NoVA | GLA 180 d | GLA 200 d | GLA 200 d 4MATIC | GLA 220 d | GLA 220 d 4MATIC | GLA 180 | GLA 200 | GLA 200 4MATIC | GLA 250 | GLA 250 4MATIC | GLA 250 e | AMG GLA 35 4MATIC | AMG GLA 45 4MATIC+ | AMG GLA 45 S 4MATIC+ |
|------|---|--------------------------------------|-----------|-----------|------------------|-----------|------------------|---------|---------|----------------|---------|----------------|-----------|-------------------|--------------------|----------------------|
| 873 | Sitzheizung für Fahrer und Beifahrer | 300,- | ● | ● | ● | ● | ● | ● | ● | ● | ● | ● | ● | ● | ● | ● |
| | In Verbindung mit P19 | -, - | ○ | ○ | ○ | ○ | ○ | ○ | ○ | ○ | ○ | ○ | ○ | ○ | ○ | ○ |
| | In Verbindung mit PBX/PBY/PBZ | -, - | ■ | ■ | ■ | ■ | ■ | ■ | ■ | ■ | ■ | ■ | ■ | ○ | ○ | ○ |
| | In Verbindung mit PYN/PYO | -, - | ○ | ○ | ○ | ○ | ○ | ○ | ○ | ○ | ○ | ○ | ○ | ○ | ○ | ○ |
| U22 | 4-Wege-Lordosenstütze | 220,- | ● | ● | ● | ● | ● | ● | ● | ● | ● | ● | ● | ● | ● | ● |
| | In Verbindung mit PYO | -, - | ○ | ○ | ○ | ○ | ○ | ○ | ○ | ○ | ○ | ○ | ○ | ○ | ○ | ○ |
| U59 | Komfort-Paket | -, - | ○ | ○ | ○ | ○ | ○ | ○ | ○ | ○ | ○ | ○ | ○ | ○ | ○ | ○ |
| | Nicht kompatibel mit 301A | | | | | | | | | | | | | | | |
| 400 | Armlehne hinten | -, - | ○ | ○ | ○ | ○ | ○ | ○ | ○ | ○ | ○ | ○ | ○ | ○ | ○ | ○ |
| | Nur mit 567 | | | | | | | | | | | | | | | |
| 567 | Fondsitze längs verstellbar | 375,- | ● | ● | ● | ● | ● | ● | ● | ● | ● | ● | ● | ● | ● | ● |
| | Nur mit 400 | | | | | | | | | | | | | | | |
| 77B | MBUX Interieur-Assistent | 315,- | ● | ● | ● | ● | ● | ● | ● | ● | ● | ● | ● | ● | ● | ● |
| | In Verbindung mit PAU | -, - | ○ | ○ | ○ | ○ | ○ | ○ | ○ | ○ | ○ | ○ | ○ | ○ | ○ | ○ |
| L3B | Multifunktions-Sportlenkrad in Leder Nappa | -, - | ○ | ○ | ○ | ○ | ○ | ○ | ○ | ○ | ○ | ○ | ○ | ■ | ■ | ■ |
| L5C | Multifunktions-Sportlenkrad in Leder Nappa | -, - | ○ | ○ | ○ | ○ | ○ | ○ | ○ | ○ | ○ | ○ | ○ | ■ | ■ | ■ |
| | Nur in Verbindung mit PYH | | | | | | | | | | | | | | | |
| U88 | AMG Lenkradtasten | 365,- | ■ | ■ | ■ | ■ | ■ | ■ | ■ | ■ | ■ | ■ | ■ | ● | S | S |
| | In Verbindung mit L6G | -, - | ■ | ■ | ■ | ■ | ■ | ■ | ■ | ■ | ■ | ■ | ■ | ■ | ○ | ■ |
| | In Verbindung mit P71 | -, - | ■ | ■ | ■ | ■ | ■ | ■ | ■ | ■ | ■ | ■ | ■ | ■ | ○ | ■ |

Sonderausstattung.

| CODE | AUSSTATTUNG | Preis in EUR exkl. MwSt. und NoVA | GLA 180 d | GLA 200 d | GLA 200 d 4MATIC | GLA 220 d | GLA 220 d 4MATIC | GLA 180 | GLA 200 | GLA 200 4MATIC | GLA 250 | GLA 250 4MATIC | GLA 250 e | AMG GLA 35 4MATIC | AMG GLA 45 4MATIC+ | AMG GLA 45 S 4MATIC+ |
|------|--|--------------------------------------|-----------|-----------|------------------|-----------|------------------|---------|---------|----------------|---------|----------------|-----------|-------------------|--------------------|----------------------|
| P39 | AMG Leder-Paket | 1.045,- | ● | ● | ● | ● | ● | ● | ● | ● | ● | ● | ● | ● | ● | ● |
| | In Verbindung mit PBZ | -, - | ■ | ■ | ■ | ■ | ■ | ■ | ■ | ■ | ■ | ■ | ■ | ○ | ○ | ○ |
| P34 | Leder-Paket | 1.450,- | ● | ● | ● | ● | ● | ● | ● | ● | ● | ● | ● | ● | ● | ● |
| | In Verbindung mit 950 | 1.045,- | ● | ● | ● | ● | ● | ● | ● | ● | ● | ● | ● | ● | ■ | ■ |
| | In Verbindung mit PBZ | -, - | ■ | ■ | ■ | ■ | ■ | ■ | ■ | ■ | ■ | ■ | ■ | ○ | ○ | ○ |
| 457 | Verstelldämpfung | 1.035,- | ● | ■ | ■ | ■ | ■ | ● | ● | ■ | ● | ● | ● | ■ | ■ | ■ |
| 551 | Einbruch- und Diebstahlwarnanlage | | | | | | | | | | | | | | | |
| | Nur in Verbindung mit P54/P82 | -, - | ○ | ○ | ○ | ○ | ○ | ○ | ○ | ○ | ○ | ○ | ○ | ○ | ○ | ○ |
| 628 | Adaptiver Fernlicht-Assistent Plus | -, - | ○ | ○ | ○ | ○ | ○ | ○ | ○ | ○ | ○ | ○ | ○ | ○ | ○ | ○ |
| | Nur mit 642 | | | | | | | | | | | | | | | |
| 63B | Ladebuchse | -, - | ■ | ■ | ■ | ■ | ■ | ■ | ■ | ■ | ■ | ■ | ○ | ■ | ■ | ■ |
| 9B2 | Ladekabel für Wallbox und öffentliche Ladestationen, 5 m, glatt | -, - | ■ | ■ | ■ | ■ | ■ | ■ | ■ | ■ | ■ | ■ | S | ■ | ■ | ■ |
| 682 | Feuerlöscher | 115,- | ● | ● | ● | ● | ● | ● | ● | ● | ● | ● | ● | ● | ● | ● |
| 70B | Warnweste für den Fahrer | 5,- | ● | ● | ● | ● | ● | ● | ● | ● | ● | ● | ● | ● | ● | ● |

Sonderausstattung.

| CODE | AUSSTATTUNG | Preis in EUR exkl. MwSt. und NoVA | GLA 180 d | GLA 200 d | GLA 200 d 4MATIC | GLA 220 d | GLA 220 d 4MATIC | GLA 180 | GLA 200 | GLA 200 4MATIC | GLA 250 | GLA 250 4MATIC | GLA 250 e | AMG GLA 35 4MATIC | AMG GLA 45 4MATIC+ | AMG GLA 45 S 4MATIC+ |
|------|---|--------------------------------------|-----------|-----------|------------------|-----------|------------------|---------|---------|----------------|---------|----------------|-----------|-------------------|--------------------|----------------------|
| 293 | Sidebags im Fond | 390,- | ● | ● | ● | ● | ● | ● | ● | ● | ● | ● | ● | ● | ● | ● |
| 234 | Totwinkel-Assistent | 470,- | ● | ● | ● | ● | ● | ● | ● | ● | ● | ● | ● | ● | ● | ● |
| 239 | Aktiver Abstands-Assistent DISTRONIC | 625,- | ● | ● | ● | ● | ● | ● | ● | ● | ● | ● | ● | ● | ● | ● |
| PAY | Fahrassistenz-Paket Inklusive 233 + 266 + 273 Nur in Verbindung mit 365/PYM/PYN/PYO | 1.260,- | ● | ● | ● | ● | ● | ● | ● | ● | ● | ● | ● | ● | ● | ● |
| 513 | Verkehrszeichenerkennung | 310,- | ● | ● | ● | ● | ● | ● | ● | ● | ● | ● | ● | ● | ● | ● |
| P44 | Park-Paket In Verbindung mit PYM/PYN/PYO | 620,- -, - | ● | ● | ● | ● | ● | ○ | ○ | ○ | ○ | ○ | ○ | ○ | ■ | ■ |
| P47 | Park-Paket mit 360°-Kamera Nur mit PYM/PYN/PYO | 430,- | ● | ● | ● | ● | ● | ● | ● | ● | ● | ● | ● | ● | ● | ● |

Sonderausstattung.

| CODE | AUSSTATTUNG | Preis in EUR exkl. MwSt. und NoVA | GLA 180 d | GLA 200 d | GLA 200 d 4MATIC | GLA 220 d | GLA 220 d 4MATIC | GLA 180 | GLA 200 | GLA 200 4MATIC | GLA 250 | GLA 250 4MATIC | GLA 250 e | AMG GLA 35 4MATIC | AMG GLA 45 4MATIC+ | AMG GLA 45 S 4MATIC+ |
|------|---|--------------------------------------|-----------|-----------|------------------|-----------|------------------|---------|---------|----------------|---------|----------------|-----------|-------------------|--------------------|----------------------|
| 76B | Wechselstrom-Ladesystem bis 7,4 kW (AC-Laden) | 315,— | ■ | ■ | ■ | ■ | ■ | ■ | ■ | ■ | ■ | ■ | ● | ■ | ■ | ■ |
| 80B | Wechselstrom-Ladesystem bis 3,7 kW (AC-Laden) | —,— | ■ | ■ | ■ | ■ | ■ | ■ | ■ | ■ | ■ | ■ | S | ■ | ■ | ■ |
| 9B3 | Ladekabel für Wallbox und öffentliche Ladestationen, 8 m, glatt | 30,— | ■ | ■ | ■ | ■ | ■ | ■ | ■ | ■ | ■ | ■ | ● | ■ | ■ | ■ |
| 459 | Fahrwerk mit adaptiver Verstelldämpfung | 1.035,— | ● | ● | ● | ● | ● | ● | ● | ● | ● | ● | ■ | ■ | ■ | ■ |

Der neue GLA

Technische Daten.



Technische Daten Benzin.



| | GLA 180 | GLA 200 | GLA 200 4MATIC | GLA 250 | GLA 250 4MATIC | GLA 250 e | AMG GLA 35 4MATIC | AMG GLA 45 4MATIC+ | AMG GLA 45 S 4MATIC+ |
|---|------------------|------------------|-------------------|------------------|-------------------|------------------|----------------------|-----------------------|-------------------------|
| MOTOR | | | | | | | | | |
| Zylinderanordnung | R4 | R4 | R4 | R4 | R4 | R4 | R4 | R4 | R4 |
| Hubraum (cm ³) | 1332 | 1332 | 1332 | 1991 | 1991 | 1332 | 1991 | 1991 | 1991 |
| Nennleistung kW [PS] | 100 [136] | 120 [163] | 120 [163] | 165 [224] | 165 [224] | 118 [160] | 225 [306] | 285 [388] | 310 [421] |
| Nennleistung kW [PS] - Elektromotor | | | | | | 75 [102] | | | |
| Nenndrehmoment Nm | 200/1.460-4.000 | 250/1.620-4.000 | 250/1.620-4.000 | 350/1.800-4.000 | 350/1.800-4.000 | 250/1.620-4.000 | 400/3.000-4.000 | 480/4.750-5.000 | 500/5.000-5.250 |
| Nenndrehmoment Nm - Elektromotor | | | | | | 300 | | | |
| Tankinhalt (l) | 43 | 43 | 51 | 43 | 51 | 35 | 51 | 51 | 51 |
| GETRIEBE | | | | | | | | | |
| | 7G-DCT Automatik | 7G-DCT Automatik | 8G-DCT Automatik | 8G-DCT Automatik | 8G-DCT Automatik | 8G-DCT Automatik | Speedshift 8G-DCT | Speedshift 8G-DCT | Speedshift 8G-DCT |
| FAHRLEISTUNG | | | | | | | | | |
| Höchstgeschwindigkeit (km/h) | 200 | 210 | 206 | 240 | 240 | 220 | 250 | 250 | 265 |
| 0-100 km/h (s) | 9,6 | 8,7 | 9,3 | 6,9 | 6,7 | 7,1 | 5,2 | 4,4 | 4,3 |
| VERBRAUCH UND EMISSIONSAUSSTOSS | | | | | | | | | |
| Emissionsklasse | EURO 6D-ISC-FCM | EURO 6D-ISC-FCM | EURO 6D-ISC-FCM | EURO 6D-ISC-FCM | EURO 6D-ISC-FCM | EURO 6D-ISC-FCM | EURO 6D-ISC-FCM | EURO 6D-ISC-FCM | EURO 6D-ISC-FCM |
| CO ₂ -Emission kombiniert ¹ | 167,0-152,0 | 167,0-152,0 | 181,0-166,0 | 183,0-170,0 | 191,0-176,0 | | 208,0-198,0 | 225,0-213,0 | 225,0-215,0 |
| CO ₂ -Emission kombiniert gewichtet ¹ | | | | | | 37,0-31,0 | | | |
| Verbrauch kombiniert ¹ | 7,4-6,7 | 7,4-6,7 | 8,0-7,3 | 8,1-7,5 | 8,4-7,8 | | 9,1-8,7 | 9,9-9,4 | 9,9-9,3 |
| Verbrauch kombiniert gewichtet ¹ | | | | | | 1,6-1,3 | | | |
| MASSE (KG) | | | | | | | | | |
| Leergewicht/Zuladung/Zulässiges Gesamtgewicht (kg) ² | 1.480/530/2.010 | 1.485/525/2.010 | 1.555/530/2.085 | 1.540/530/2.070 | 1.600/525/2.125 | 1.775/520/2.295 | 1.680/520/2.200 | 1.745/525/2.270 | 1.765/505/2.270 |
| Maximale Dachlast (kg) | 75 | 75 | 75 | 75 | 75 | 75 | 75 | 75 | 75 |
| Anhänger gebremst/ungebremst | 1600/740 | 1800/740 | 1.800/750 | 2000/750 | 2000/750 | 1800/750 | 1800/750 | 1500/750 | 1500/750 |

¹ Die angegebenen Werte wurden nach dem vorgeschriebenen Messverfahren ermittelt. Es handelt sich um „WLTP-CO₂-Werte“ i.S.v. Art. 2 Nr. 3 Durchführungsverordnung (EU) 2017/1153. Die Kraftstoffverbrauchswerte wurden auf Basis dieser Werte errechnet. Der Stromverbrauch wurde auf der Grundlage der VO 692/2008/EG ermittelt. Die Angaben beziehen sich nicht auf ein einzelnes Fahrzeug und sind nicht Bestandteil des Angebots, sondern dienen allein Vergleichszwecken zwischen verschiedenen Fahrzeugtypen. Die Werte variieren in Abhängigkeit der gewählten Sonderausstattungen.

Der zertifizierte elektrische Verbrauch wird in der Regel mit maximaler AC Ladeleistung durch ein Mode 3 Kabel bestimmt. Daher wird empfohlen, Fahrzeuge mit einer HV-Batterie bevorzugt an einer Wallbox oder einer AC-Ladestation mit einem Mode 3 Kabel zu laden, um kürzere Ladezeiten und einen besseren Ladewirkungsgrad zu erreichen.

² Masse des Kraftfahrzeugs in fahrbereitem Zustand mit dem zu mindestens 90 % seines Fassungsvermögens gefüllten Kraftstofftank, zuzüglich der Masse des Fahrers (per Gesetz pauschal mit 75 kg veranschlagt), des Kraftstoffs und der Flüssigkeiten, ausgestattet mit der Standardausrüstung gemäß den Herstellerangaben sowie, sofern vorhanden, der Masse des Aufbaus, des Führerhauses, der Anhängervorrichtung und des Ersatzrads/der Ersatzräder sowie des Werkzeugs. Sonderausstattungen, Zusatzausrüstungen und Zubehör können einen Einfluss auf Gewicht, verbleibende Nutzlast, Rollwiderstand, Aerodynamik usw. haben und damit auch die Verbrauchs- und CO₂-Werte beeinflussen.

³ In Anlehnung an Richtlinie ISO 3832:2002-06. Gepäckraumvolumen kann je nach Sonderausstattung abweichen.

Technische Daten Diesel.

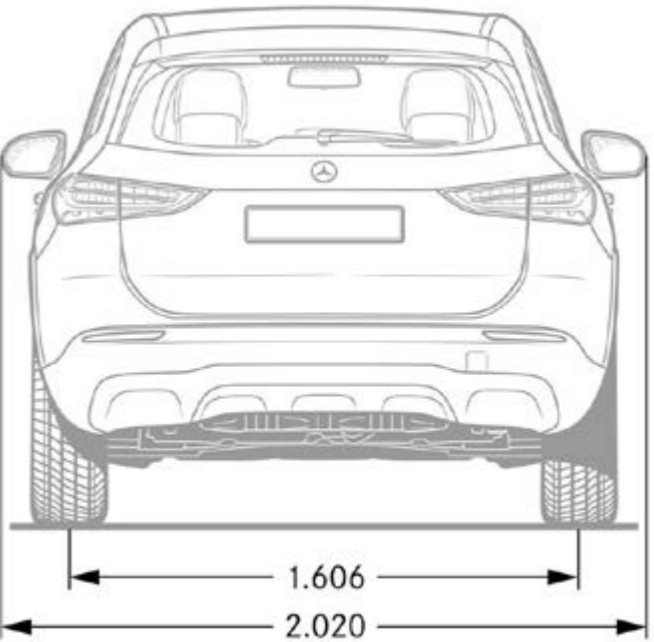
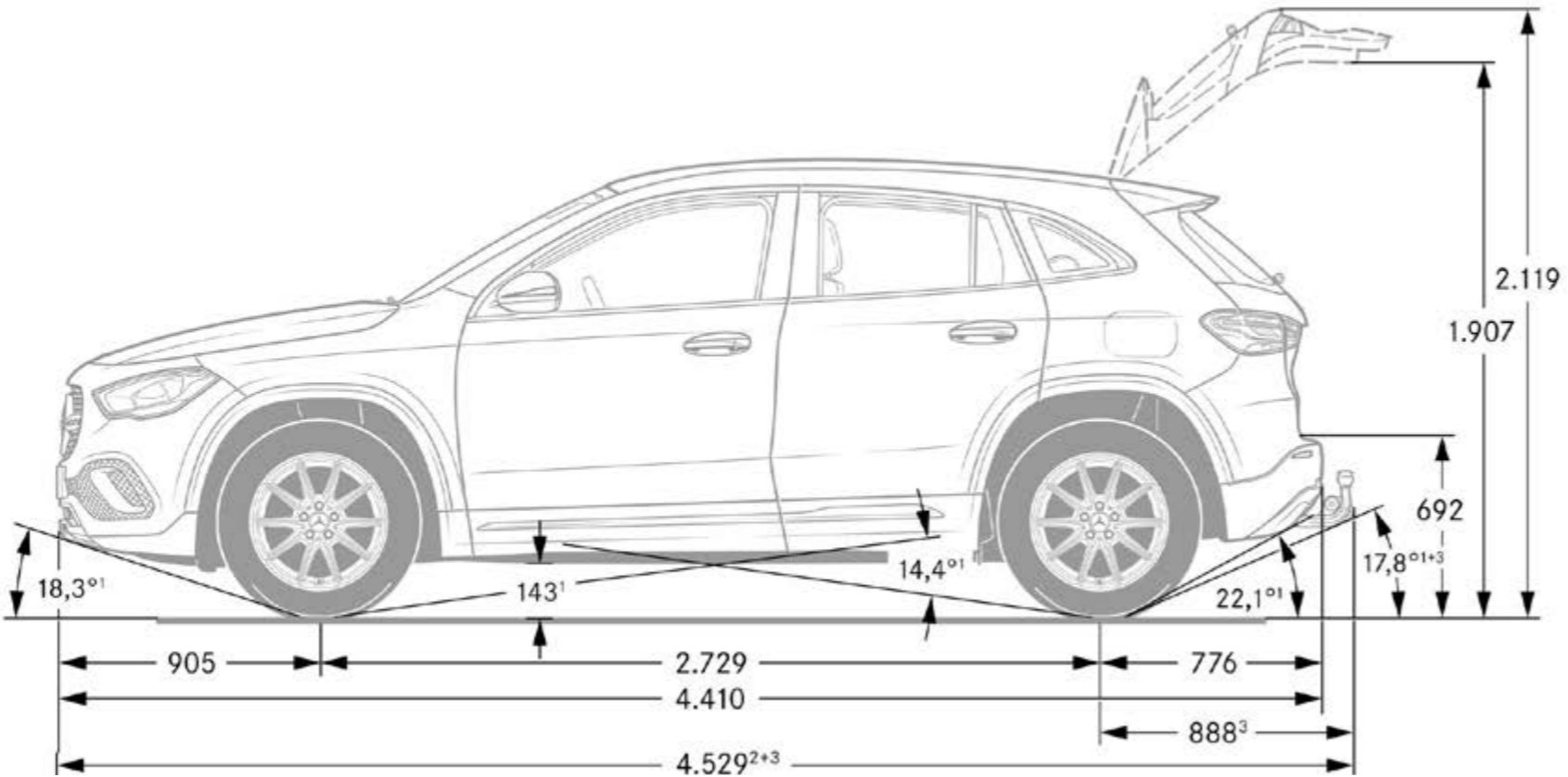
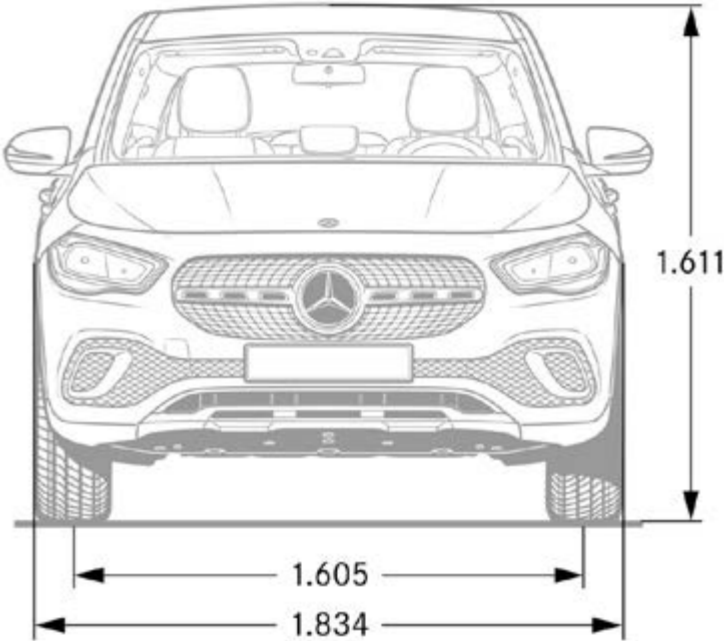
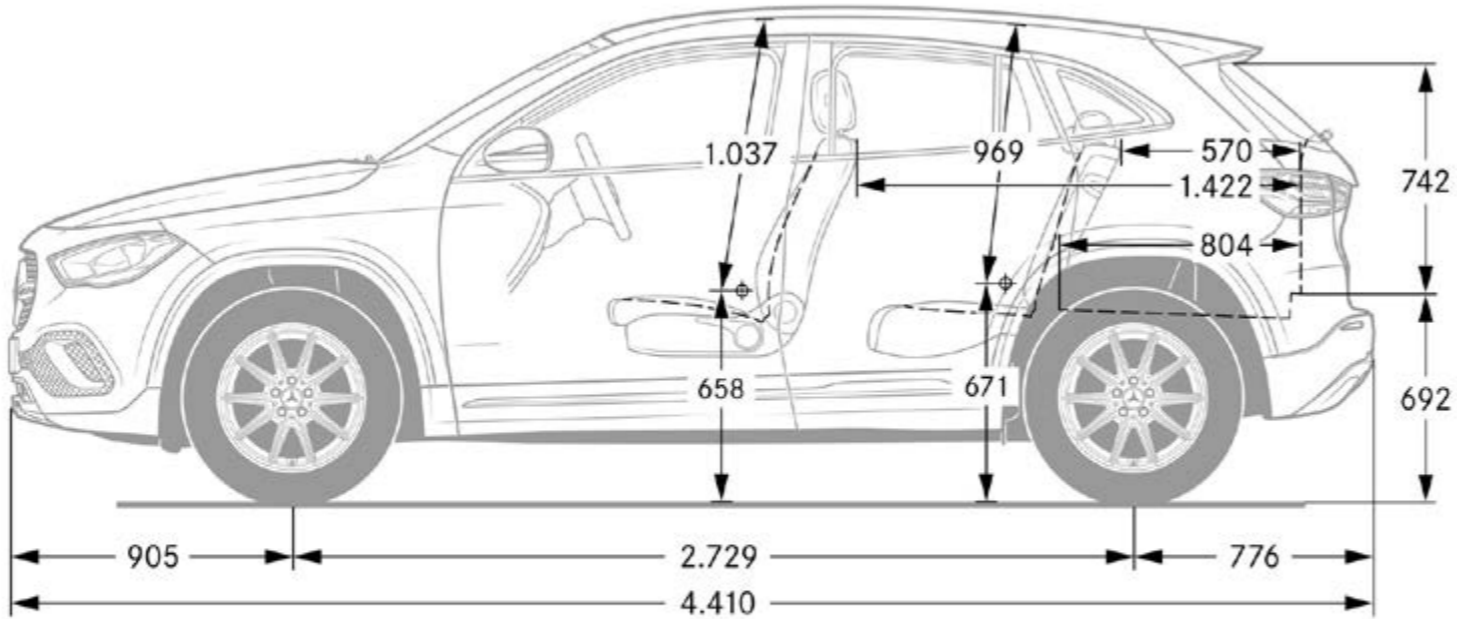
| | GLA 180 d | GLA 200 d | GLA 200 d 4MATIC | GLA 220 d | GLA 220 d 4MATIC |
|---|------------------|------------------|------------------|------------------|------------------|
| MOTOR | | | | | |
| Zylinderanordnung | R4 | R4 | R4 | R4 | R4 |
| Hubraum (cm ³) | 1950 | 1950 | 1950 | 1950 | 1950 |
| Nennleistung kW [PS] | 85 [116] | 110 [150] | 110 [150] | 140 [190] | 140 [190] |
| Nennleistung kW [PS] - Elektromotor | | | | | |
| Nenn Drehmoment Nm | 280/1300-2600 | 320/1400-3200 | 320/1400-3200 | 400/1600-2600 | 400/1600-2600 |
| Nenn Drehmoment Nm - Elektromotor | | | | | |
| Tankinhalt (l) | 43 | 43 | 51 | 43 | 51 |
| GETRIEBE | | | | | |
| | 8G-DCT Automatik | 8G-DCT Automatik | 8G-DCT Automatik | 8G-DCT Automatik | 8G-DCT Automatik |
| FAHRLEISTUNG | | | | | |
| Höchstgeschwindigkeit (km/h) | 190 | 208 | 205 | 222 | 219 |
| 0-100 km/h (s) | 10,8 | 8,6 | 8,9 | 7,4 | 7,3 |
| VERBRAUCH UND EMISSIONSAUSSTOSS | | | | | |
| Emissionsklasse | EURO 6D-ISC-FCM | EURO 6D-ISC-FCM | EURO 6D-ISC-FCM | EURO 6D-ISC-FCM | EURO 6D-ISC-FCM |
| CO ₂ -Emission kombiniert ¹ | 152,0-141,0 | 152,0-141,0 | 160,0-147,0 | 154,0-142,0 | 161,0-148,0 |
| Verbrauch kombiniert ¹ | 5,8-5,4 | 5,8-5,4 | 6,1-5,6 | 5,9-5,4 | 6,1-5,7 |
| MASSE (KG) | | | | | |
| Leergewicht/Zuladung/Zulässiges Gesamtgewicht (kg) ² | 1.615/520/2.135 | 1.615/520/2.135 | 1.670/520/2.190 | 1.615/520/2.135 | 1.670/520/2.190 |
| Maximale Dachlast (kg) | 75 | 75 | 75 | 75 | 75 |
| Anhänger gebremst/ungebremst | 1600/750 | 1800/750 | 2000/750 | 2000/750 | 2000/750 |

¹ Die angegebenen Werte wurden nach dem vorgeschriebenen Messverfahren ermittelt. Es handelt sich um „WLTP-CO₂ -Werte“ i.S.v. Art. 2 Nr. 3 Durchführungsverordnung (EU) 2017/1153. Die Kraftstoffverbrauchswerte wurden auf Basis dieser Werte errechnet. Der Stromverbrauch wurde auf der Grundlage der VO 692/2008/EG ermittelt. Die Angaben beziehen sich nicht auf ein einzelnes Fahrzeug und sind nicht Bestandteil des Angebots, sondern dienen allein Vergleichszwecken zwischen verschiedenen Fahrzeugtypen. Die Werte variieren in Abhängigkeit der gewählten Sonderausstattungen.

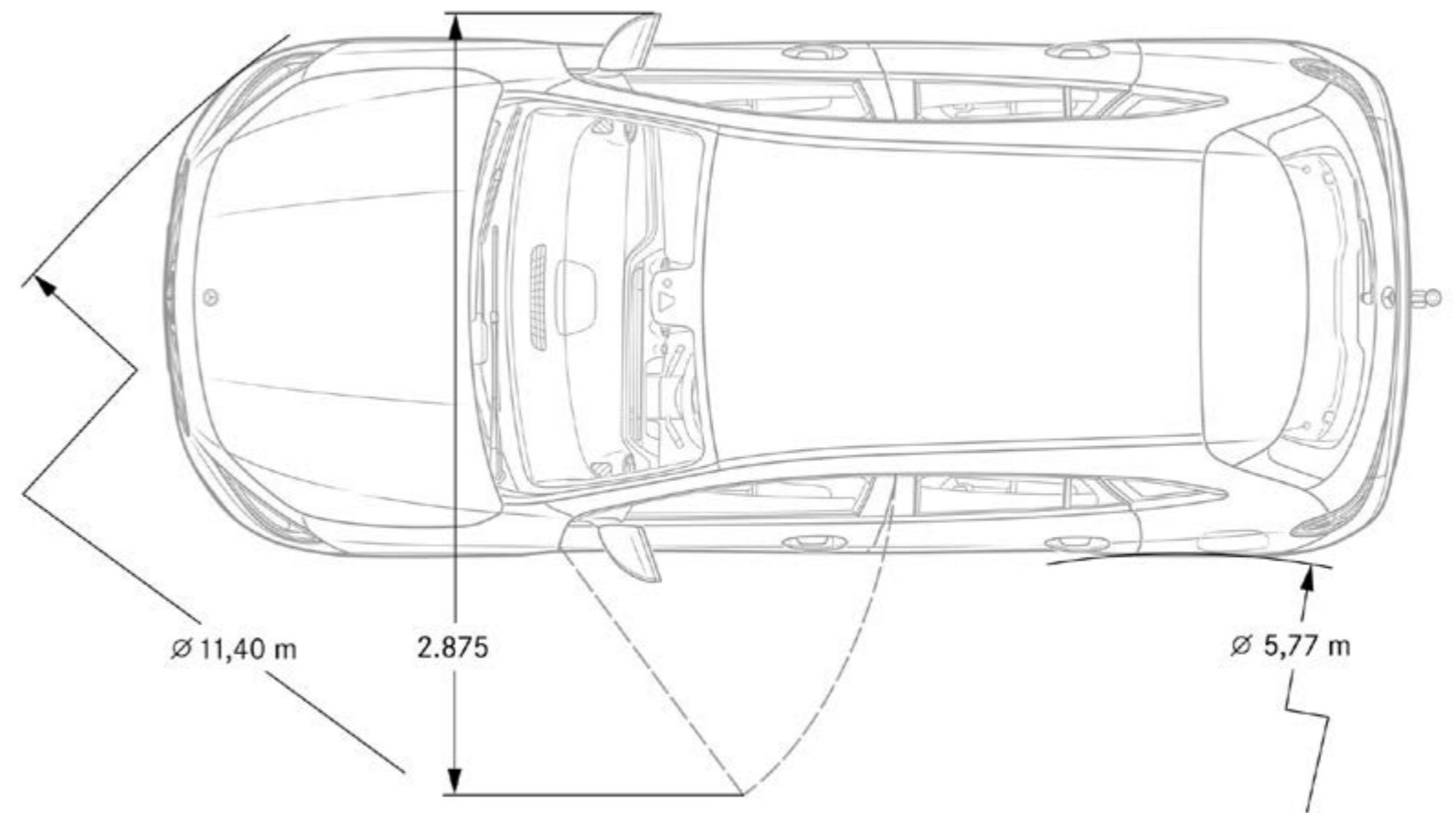
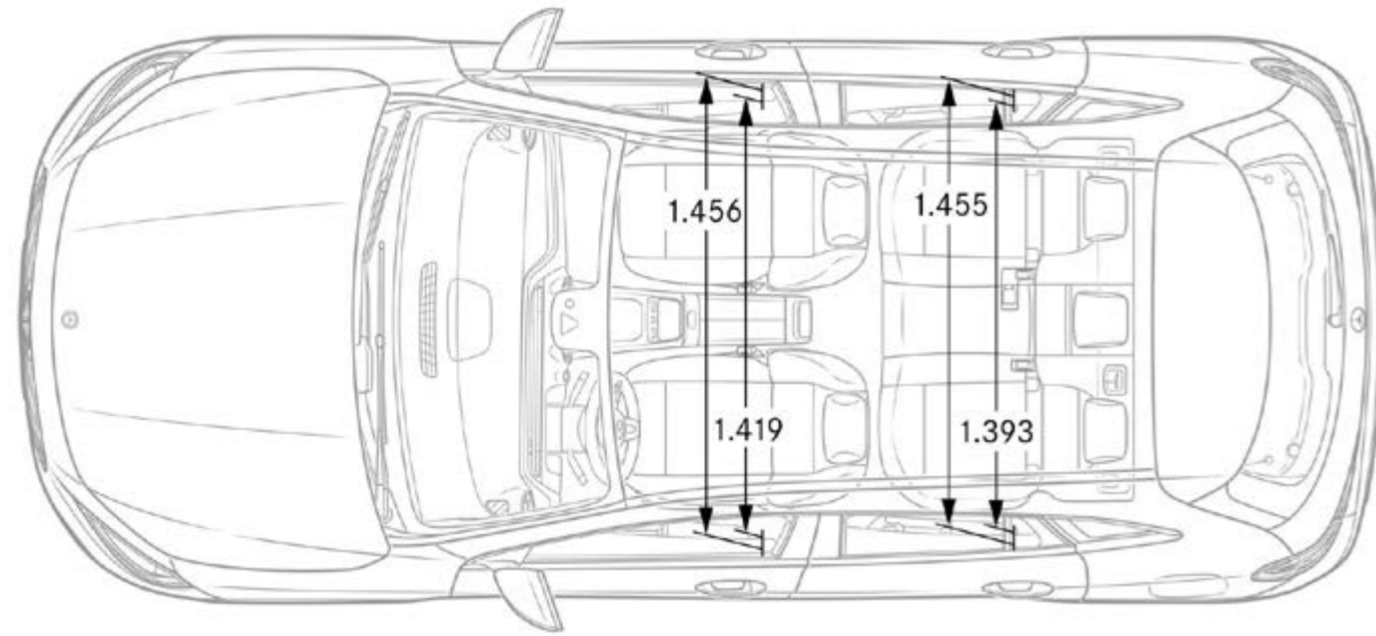
² Masse des Kraftfahrzeugs in fahrbereitem Zustand mit dem zu mindestens 90 % seines Fassungsvermögens gefüllten Kraftstofftank, zuzüglich der Masse des Fahrers (per Gesetz pauschal mit 75 kg veranschlagt), des Kraftstoffs und der Flüssigkeiten, ausgestattet mit der Standardausrüstung gemäß den Herstellerangaben sowie, sofern vorhanden, der Masse des Aufbaus, des Führerhauses, der Anhängervorrichtung und des Ersatzrads/der Ersatzräder sowie des Werkzeugs. Sonderausstattungen, Zusatzausrüstungen und Zubehör können einen Einfluss auf Gewicht, verbleibende Nutzlast, Rollwiderstand, Aerodynamik usw. haben und damit auch die Verbrauchs- und CO₂-Werte beeinflussen.

³ In Anlehnung an Richtlinie ISO 3832:2002-06. Gepäckraumvolumen kann je nach Sonderausstattung abweichen.

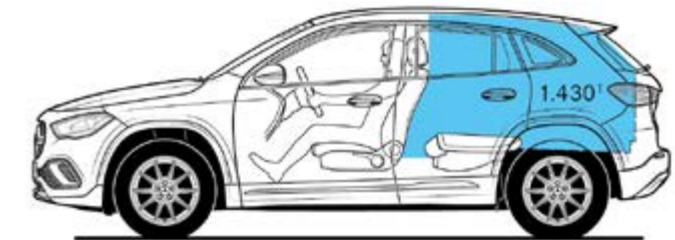
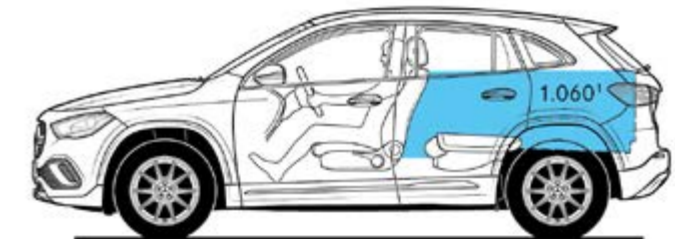
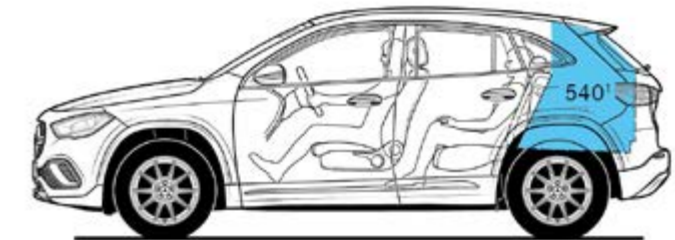
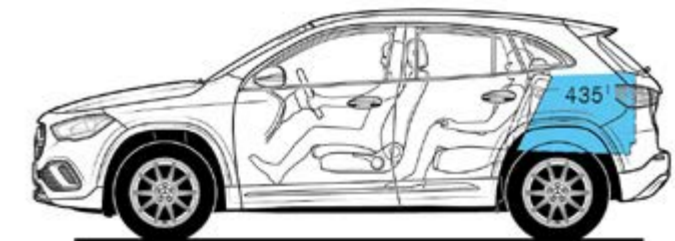
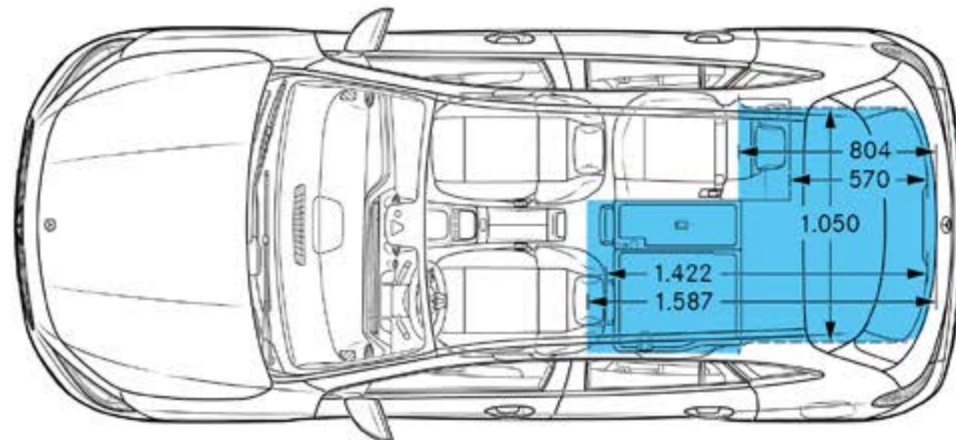
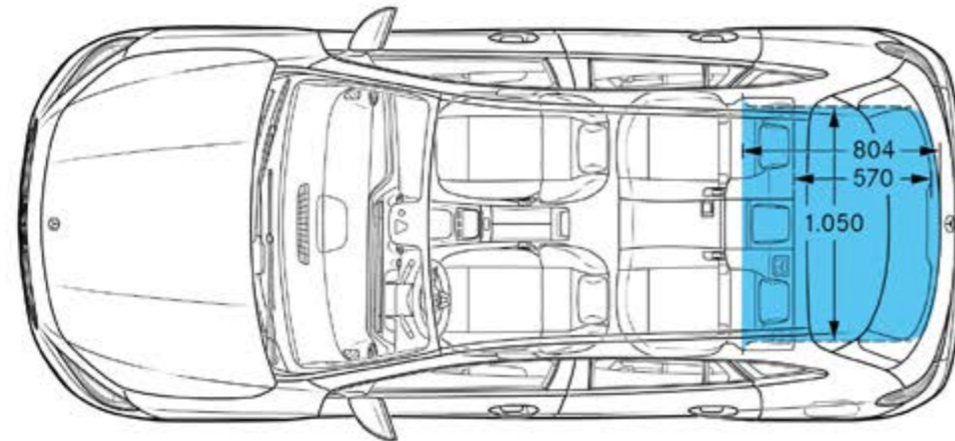
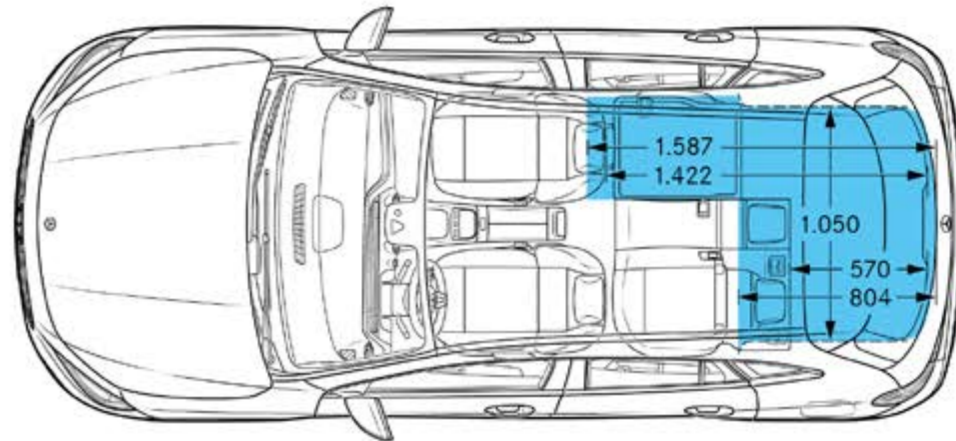
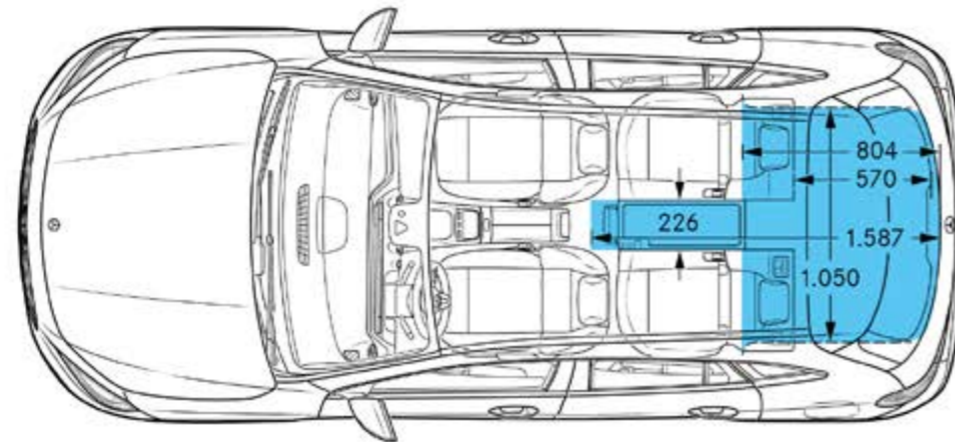
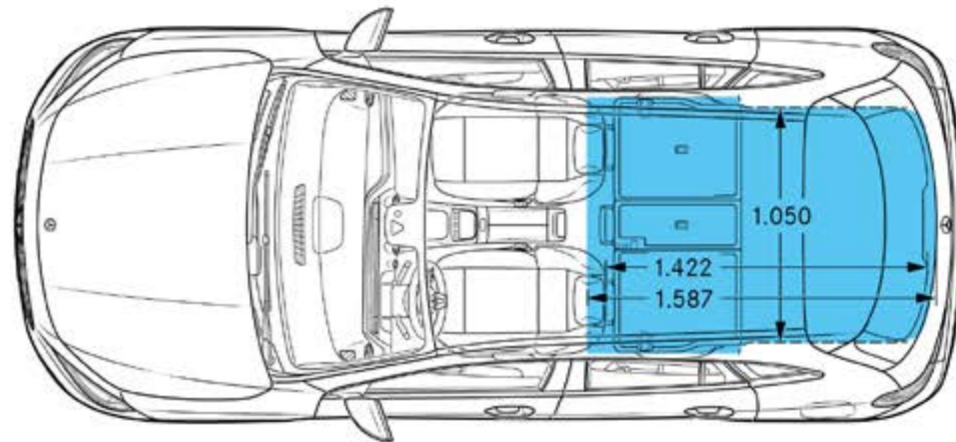
Abmessungen GLA.



Abmessungen GLA.



Abmessungen und Gepäckraumvolumen.

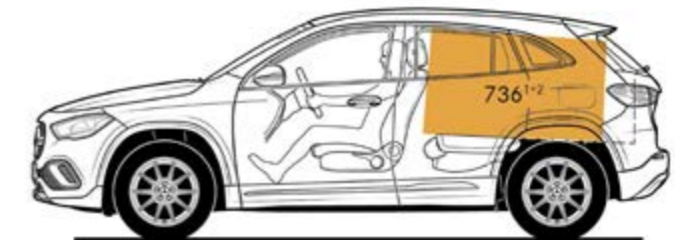
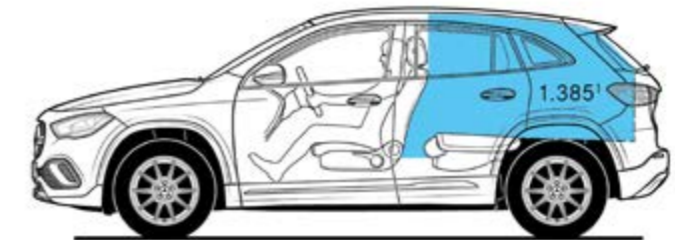
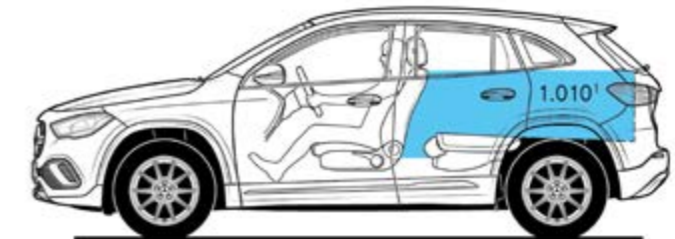
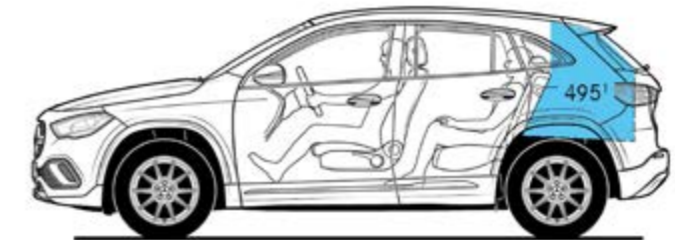
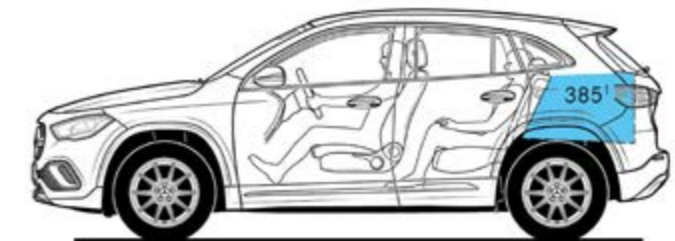
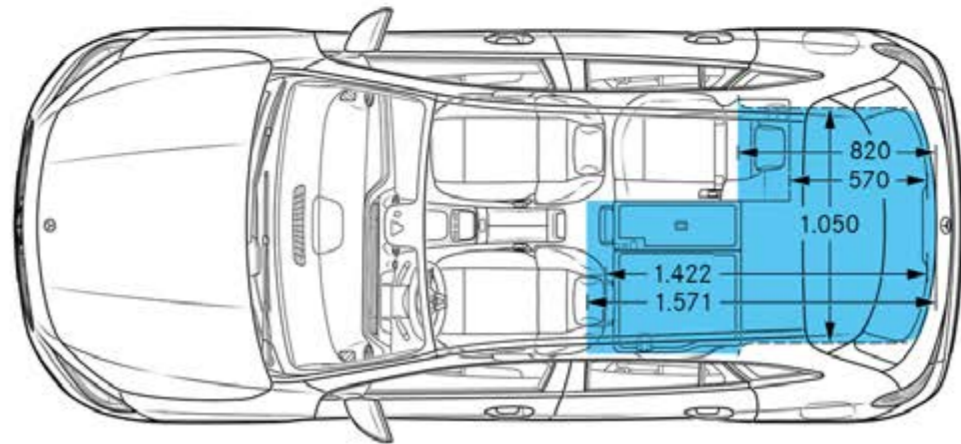
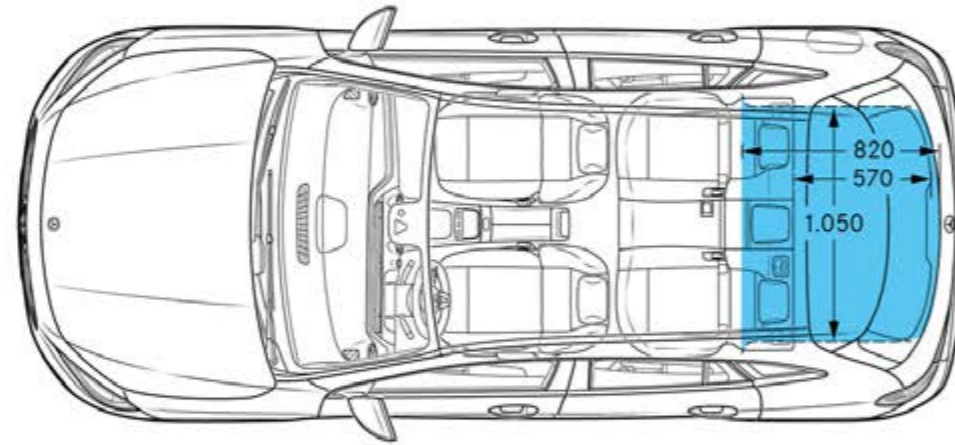
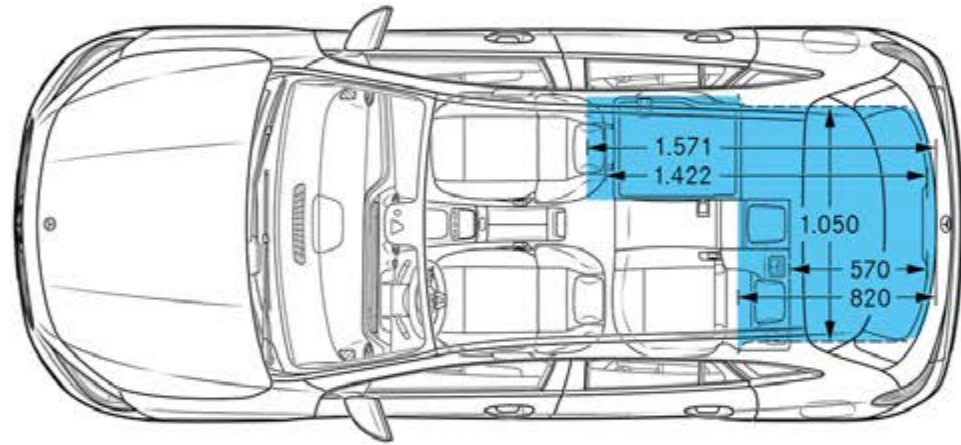
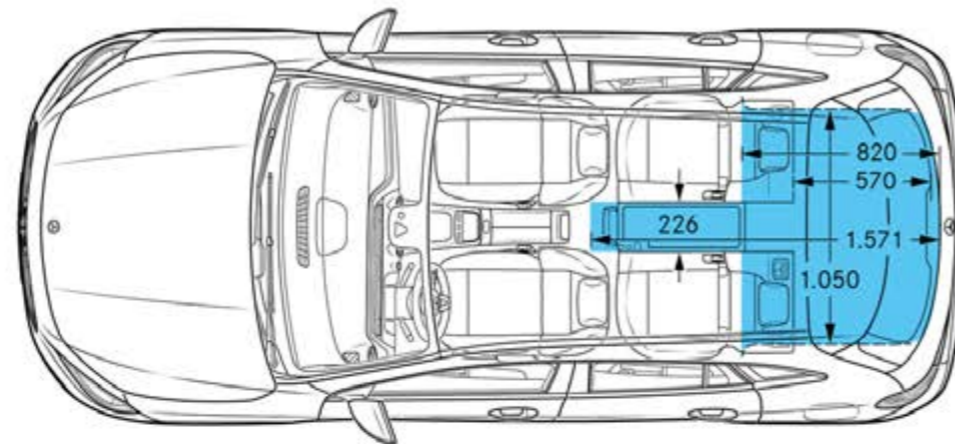
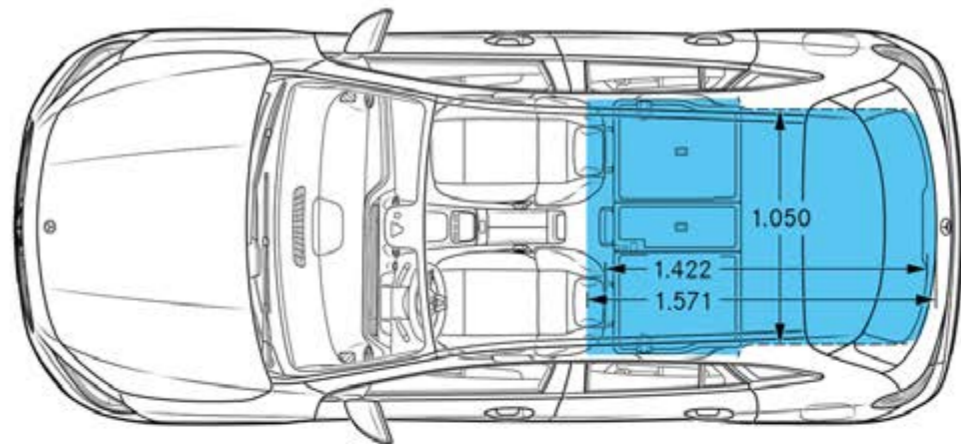


1 - Volumen in Litern

2 - Grösster Quader: Abmessungen: 1276 × 921 × 626 mm, Volumen: 736 Liter

* Gepäckraumvolumen entspricht Richtlinie ISO 3832:2002-06.

Abmessungen und Gepäckraumvolumen GLA 250 e.



1 - Volumen in Litern

2 - Grösster Quader: Abmessungen: 1276 × 921 × 626 mm, Volumen: 736 Liter

* Gepäckraumvolumen entspricht Richtlinie ISO 3832: 2002-06m.

Erleben Sie mehr
und lassen Sie Ihren Traum wahr werden.



Entspannt zurücklehnen mit dem 4-Jahres-Wertpaket und der 4-Jahres-Wertpaket-Erweiterung für Mercedes-Benz Pkw.



Mit Ihrem Mercedes können Sie immer sicher und entspannt unterwegs sein und Sie dürfen sich dabei auf seine besondere Qualität verlassen. Und auf einen Service, der Sie ganz nach Ihren Bedürfnissen mit maßgeschneiderten Leistungen begleitet.

Wir sorgen vom ersten Kilometer an für den Werterhalt und Schutz Ihres Fahrzeugs: mit dem Mercedes-Benz 4-Jahres-Wertpaket und der 4-Jahres-Wertpaket-Erweiterung.

Alle bei der österreichischen Vertriebsorganisation gekauften Mercedes-Benz Pkw-Neuwagen, mit einer Fahrzeugübergabe bis 31. 12. 2021, erhalten das **kostenlose 4-Jahres-Wertpaket**. Dies bedeutet eine Absicherung im 3. und 4. Betriebsjahr bis max. 120.000 km – analog der Umfänge während der Garantiezeit des Herstellers.

Mit der **4-Jahres-Wertpaket-Erweiterung** können Sie dieses gute Gefühl auf Wunsch während der Laufzeit des 4-Jahres-Wertpakets (in den ersten 4 Jahren bis

120.000 km) einmalig bis zum 7. Betriebsjahr nach Erstzulassung Ihres Mercedes oder bis max. 200.000 gefahrene Kilometer mit einer attraktiven Baugruppen-garantie* verlängern. Auch dann, wenn Sie Ihren Wagen gebraucht gekauft haben und dieser mit dem 4-Jahres-Wertpaket ausgestattet ist. **Ihr Mercedes-Benz Servicepartner macht Ihnen jetzt das kostengünstige Angebot, zu einem fixen Preis garantiert sorgenfrei zu fahren.**

Einzige Voraussetzung: Sie lassen allfällige Reparaturen im Rahmen des 4-Jahres-Wertpakets bzw. der 4-Jahres-Wertpaket-Erweiterung bei einem autorisierten österreichischen Mercedes-Benz Servicepartner durchführen und ab Inbetriebnahme die vom Hersteller vorgeschriebenen Wartungsarbeiten und Unfall- inkl. Karosserie-Instandsetzungen termingerecht nach Herstellervorschrift erledigen. **Herzlich willkommen. Mercedes-Benz. Mein Service.**



Bei Fahrzeugübergabe erhalten Sie ein Zertifikat für das 4-Jahres-Wertpaket. Bitte weisen Sie dieses für ein rasches Erkennen des Leistungsumfanges bei der Reparaturannahme vor!



Die Leistungen im Überblick.

| | 4-JAHRES-WERTPAKET | 4-JAHRES-WERTPAKET-ERWEITERUNG |
|----------------|---|--|
| Leistungen | Alle Reparaturen am Werkslieferumfang, die nicht durch betriebsbedingten Verschleiß verursacht werden, innerhalb 48 Monaten nach Erstzulassung oder Fahrzeugübergabe – je nachdem, welches der beiden Ereignisse zuerst eintritt – bis zu einer Kilometerleistung von 120.000 km.* | Erweiterung des 4-Jahres-Wertpaketes mit einer attraktiven Baugruppengarantie* auf bis zu 7 Jahre bzw. max. 200.000 km ab Erstzulassung. |
| Deckungsumfang | Volle Vergütung der Reparaturkosten (Arbeitszeit und Material) ohne Selbstbehalt in der gesamten Europäischen Union sowie in Island, Liechtenstein, Norwegen und der Schweiz. | Volle Vergütung der Reparaturkosten (Arbeitszeit und Material) ohne Selbstbehalt in der gesamten Europäischen Union sowie in Island, Liechtenstein, Norwegen und der Schweiz. |
| Gültigkeit | Gültig für alle bei autorisierten österreichischen Mercedes-Benz Vertriebspartnern erworbenen Mercedes-Benz Pkw-Neuwagen mit einer Fahrzeugübergabe bis 31.12. 2021. | Gültig für alle Mercedes-Benz Pkw-Modelle die mit dem 4-Jahres-Wertpaket ausgestattet sind. |

Das Angebot gilt nicht für Taxis und Mietwagen. Im 4-Jahres-Wertpaket sowie in der 4-Jahres-Wertpaket-Erweiterung nicht enthalten sind die Kosten für Wartungs- und Instandhaltungsarbeiten gemäß den Vorschriften des Herstellerwerks, Unfallreparaturen, Verschleißteile sowie Schäden, welche aufgrund von Missbrauch, Verwendung von Nicht-Mercedes-Benz-Original-Teilen, Leistungs- und Typenänderung, Überschreitung von zulässigen Achslasten, Natur- und Umwelteinflüssen, ungeeigneten Betriebsstoffen/Fahrzeugpflege etc. entstehen.

4-Jahres-Wertpaket-Erweiterung für den GLA

| Max. km-Leistung | 120.000 km | 140.000 km | 160.000 km | 180.000 km | 200.000 km |
|----------------------|------------|------------|------------|------------|------------|
| 1. – 4. Betriebsjahr | € 0,- | € 250,- | € 300,- | € 400,- | € 530,- |
| 5. Betriebsjahr | € 250,- | € 520,- | € 610,- | € 810,- | € 1.050,- |
| 6. Betriebsjahr | € 520,- | € 770,- | € 910,- | € 1.190,- | € 1.520,- |
| 7. Betriebsjahr | € 770,- | € 1.040,- | € 1.240,- | € 1.530,- | € 2.020,- |

Alle Preise inkl. 20 % MwSt.

Es gelten die zum Zeitpunkt des Vertragsabschlusses gültigen Prämien. Preise gültig bis 31. 12. 2021.

* Alle Details zum 4-Jahres-Wertpaket und zur 4-Jahres-Wertpaket-Erweiterung sowie die genauen Bedingungen und den detaillierten Leistungsumfang erhalten Sie bei Ihrem Mercedes-Benz Servicepartner oder unter www.mercedes-benz.at/pkw-wertpaket bzw. unter www.mercedes-benz.at/pkw-wertpaket-erweiterung.

Wir geben für Sie unser Bestes

Ihre Mercedes-Benz Vertragswerkstätte

Mercedes Service, Mercedes Qualität, Mercedes Leistung!
... dies auf höchstem Niveau!

Unsere Erfahrung als Hersteller und Service-Spezialist Ihres Mercedes macht uns zum idealen Partner für Sie. Wir betreuen Sie jederzeit mit unserem besonderen Wissen und Können – und unserer ganzen Aufmerksamkeit.

**Spezialisten, perfekt geschult
bis ins Detail**

Permanente Aus- und Weiterbildung unserer zertifizierten Diagnosetechniker garantiert höchste Qualität und Sicherheit.

**Höchste Servicequalität,
Zuverlässigkeit und Transparenz**

Ihre Betreuung in bester Qualität ist unser Antrieb. Termintreue, rasche Abwicklung und größtmögliche Transparenz über sämtliche durchgeführten Wartungs- bzw. Reparaturarbeiten sind für uns selbstverständlich.

**Modernste Werkstätten mit topaktueller,
produktspezifischer Ausrüstung**

Wir investieren fortlaufend in neueste Diagnosegeräte und Spezialwerkzeuge, deshalb sind Mercedes-Benz Werkstätten immer auf dem letzten Stand der Technik.

**Mercedes-Benz garantiert Sorgenfreiheit –
durch Ihren lückenlosen Servicenachweis**

Sie genießen dadurch exklusiv und kostenlos das 4-Jahres-Wertpaket, wodurch die wichtigsten Bauteile (4 Jahre oder max. 120.000 km ab Erstzulassung) abgesichert sind. Zusätzlich haben Sie die Möglichkeit einer kostengünstigen Wertpaket-Erweiterung auf bis zu 7 Jahre oder 200.000 km.



**Für Ihre Sicherheit:
Mercedes-Benz Original-Teile**

Nur wo Mercedes-Benz drauf steht, ist auch Mercedes Qualität drin. Daher können Garantieansprüche nur dann geltend gemacht werden, wenn Sie immer auf Mercedes-Benz Original-Teile vertrauen. Mit Sicherheit ist uns Ihre Sicherheit nur das Beste wert!

Weil Sie und
Ihr Mercedes **Beste**
uns nur das wert sind!

Genießen Sie das Leben. Wir sind für Ihren Mercedes da.

Mit den Sorglos-Paketen von Mercedes-Benz.

Das Beste oder nichts. Dieses Statement steht für den Anspruch von Mercedes-Benz, erstklassige und begehrte Fahrzeuge zu entwickeln und zu bauen. Selbstverständlich gilt derselbe Anspruch auch für den Mercedes-Benz Service. Hier sind wir Ihr zuverlässiger Partner – bei allen Anliegen und Aufgaben rund um Ihren Mercedes, von der Wartung über Dienstleistungen wie der Mobilitätsgarantie bis hin zu Teilen wie Räder oder Reifen.

Was genau diese Partnerschaftlichkeit für Sie persönlich bedeutet, beweisen die Mercedes-Benz Sorglos-Pakete. Sie wählen das für Sie attraktivste Angebot aus und erhalten etwas besonders Wertvolles dazu: ein Stück Sorgenfreiheit. Zugleich profitieren Sie von der hohen Service-Qualität, geben Ihr Fahrzeug in die Hände von hervorragend aus- und weitergebildeten Experten und stellen sicher, dass ausschließlich Mercedes-Benz Original-Teile zum Einsatz kommen.



Leistungen

Reparaturen

Reparatur oder Austausch von Teilen und Aggregaten, die keinem regelmäßigen Verschleiß unterliegen

Verschleiß
















Erneuerung von Verschleißteilen mit Mercedes-Benz Original-Teilen (Bremsbeläge u. -scheiben, Keilriemen und Wischer etc.)

Wartung

Alle Wartungsarbeiten gemäß Mercedes-Benz Vorgabe inklusive Austausch von Teilen (Ölwechsel, Kombifilter etc.)

Mobilo

Mobilität und schnelle Hilfe im Schadensfall durch unseren mobilen Service 24h

|  4-Jahres-Wertpaket-Erweiterung |  ServiceVertrag Compact |  ServiceVertrag Excellent |
|--|--|--|
| It. Baugruppengarantie  |  |  |
|  |  |  |
|  |  |  |
|  |  |  |

Gemäß den allgemeinen Bedingungen der 4-Jahres-Wertpaket-Erweiterung.

Gemäß den allgemeinen Bedingungen des Service-Vertrags Compact.

Gemäß den allgemeinen Bedingungen des Service-Vertrags Excellent.

Mercedes-Benz Financial Services

Wir bringen Ihre Wünsche ans Ziel.

Bedürfnisse sind heute so vielfältig wie die Sonderausstattung eines Mercedes-Benz. Das gilt auch für die Anforderungen an die Dienstleistungen rund um ein Fahrzeug. Mit einem umfassenden Sortiment werden wir den unterschiedlichsten Ansprüchen gerecht.

Mercedes-Benz Financial Services bietet

Ihnen in punkto Leasing, Versicherung sowie Service & Wartung alle Bausteine für ein sorgenfreies Fahren an.

Was immer Sie auch vorhaben – wir helfen Ihnen, Ihre Wünsche so unkompliziert und schnell wie möglich zu verwirklichen.

Die enge Kooperation mit den österreichischen

Mercedes-Benz Händlern garantiert Ihnen eine rasche Abwicklung und interessante Serviceleistungen. So bieten wir Ihnen alles rund um Ihr neues Fahrzeug aus einer Hand und stehen Ihnen gerne mit unserem Know-How zur Seite. Fragen Sie Ihren Verkaufsberater nach aktuellen Angeboten.

Leasing.



Nutzenleasing – sorgenfrei fahren. Sie möchten nur für die Nutzung Ihres Fahrzeuges bezahlen und sich keine Gedanken um Verwertung oder Preisentwicklung machen? Bei dieser Leasinglösung zahlen Sie ausschließlich für die tatsächlich beanspruchte Kilometerleistung – den Nutzen. Ein garantierter Restwert wird bei Vertragsabschluss festgelegt. Gestalten Sie durch Variieren der Laufzeit und Festlegen von fixen oder variablen Monatsraten Ihren finanziellen Aufwand individuell.

Restwertleasing – klassisch geleast. Bei diesem Leasingmodell zahlen Sie nur die Wertminderung des Fahrzeuges während der Leasinglaufzeit. Am Ende der Laufzeit besteht die Möglichkeit das Fahrzeug zu erwerben, an den Händler zurückgeben oder die Leasingfinanzierung zu verlängern. Gestalten Sie über den definierten Restwert Ihre monatlichen Kosten individuell und genießen Sie die Möglichkeit der Hinterlegung eines Depots, um sich so Ihre Liquidität zu erhalten.

Versicherung.



Haftpflichtversicherung. Der Abschluss einer Kfz-Haftpflichtversicherung ist gesetzlich vorgeschrieben. Mit unserer Autoversicherung sind Sie mit einer Versicherungssumme von € 20 Mio. um ein Vielfaches besser abgesichert, als es das Gesetz vorschreibt. Weitere Vorteile sind z.B. die Euro-Lenkerhaftpflicht, ein Zweitwagenvorteil und der Verzicht auf den Unterjährigkeitszuschlag bei nicht jährlicher Zahlweise der Versicherungsprämie.

Mercedes-Benz Bank

Der schnellste Weg zum Stern.

Fühlen Sie sich optimal geschützt und minimieren Sie Ihr Risiko mit einer Versicherung über **Mercedes-Benz Financial Services**. Wählen Sie aus einer breiten Produktpalette die passende Versicherungsleistung aus. Gemeinsam mit unserem Partner der DONAU Versicherung AG schnüren wir für Sie das perfekte Paket.

Mercedes-Benz Bank.

Mit den Kreditvarianten der **Mercedes-Benz Bank** können Sie flexibel und schnell Ihr Wunschfahrzeug Ihr Eigen nennen.

Unsere Kreditmodelle bieten Ihnen dabei vielfältige Optionen, die sich Ihren individuellen

Finanzen anpassen. Aber welches Angebot ist das richtige für Sie?

Wer ein Fahrzeug sein Eigen nennen möchte und sich dabei finanziellen Spielraum erhalten will, entscheidet sich für einen Kredit. Mit der letzten Rate geht das Fahrzeug dann in den Besitz über.

Kredit.



Vollkaskoversicherung.

Mit der Vollkaskoversicherung werden Schäden am eigenen Fahrzeug ersetzt. Unsere Produktpalette umfasst individuelle Lösungen mit unterschiedlichen Deckungsvarianten und Selbsthalten, die bis zu einer Halbierung des Selbstbehaltes bei einer Reparatur in der Mercedes-Benz Vertragswerkstätte reichen. Die inkludierte GAP-Deckung (Leasingklausel) für Leasingfahrzeuge sichert Sie perfekt ab. Optional für mehr Sicherheit: Kaufpreisschutz und Mobilitätsversicherung (Bereitstellung eines Ersatzfahrzeuges während Reparaturen).

Standard-Kredit.

Die Höhe der Raten richtet sich nach dem Preis des Fahrzeuges, der geleisteten Anzahlung, der Länge der Vertragslaufzeit und selbstverständlich nach Ihren persönlichen Bedürfnissen.

Auf Wunsch können wir auch Drittel- oder 50/50 Finanzierung anbieten, d.h. Sie bezahlen die Raten zu einem festgelegten Zeitpunkt.

Restwert-Kredit.

Der Restwert Kredit ermöglicht es Ihnen, die Monatsraten besonders niedrig zu halten, denn der Restwert wird erst am Vertragsende fällig. Somit können Sie alle Vorteile eines Leasing und Kredits nutzen. Sie sind sofort Eigentümer des Fahrzeuges, können jedoch die Monatsraten so günstig wie bei einem Leasing wählen. Am Ende der flexiblen Laufzeit decken Sie dann den Kredit mit einer entsprechend höheren letzten Zahlung ab.



Mercedes-Benz ist einer der Gründungspartner der Stiftung „Laureus Sport for Good Foundation“.

Seit der Stiftungsgründung im Jahr 2000 unterstützt und fördert Mercedes-Benz die Ziele und Werte dieses weltweiten, gemeinnützigen Programms: mit sozialen Sportprojekten das Leben von benachteiligten oder kranken Kindern und Jugendlichen zu verbessern. Laureus wurde zu einem grundlegenden Bestandteil der gesellschaftlichen Verantwortung von Mercedes-Benz. Jeder neue Mercedes ist daher ein Botschafter dieser Werte. Mit dem Kauf eines Mercedes unterstützen Sie die Stiftung „Laureus Sport for Good Foundation“.

Nachhaltigkeit und Umweltschutz bei Daimler.

Sollten Sie sich eines Tages von Ihrem Fahrzeug trennen müssen, so bitten wir Sie, Ihr Fahrzeug innerhalb unseres Rücknahmenetzwerks zurück zu geben. Mercedes-Benz organisiert eine einfache und kostenlose Rücknahme sowie eine gesetzeskonforme und umweltverträgliche Verwertung Ihres Fahrzeugs. Durch die Rückgabe Ihres Fahrzeugs und die damit verbundene effiziente Wiederverwendung der Materialien leisten Sie einen wertvollen Beitrag zur Schließung des Recyclingkreislaufes und zur Schonung all unserer Ressourcen.

Speicherung technischer Daten im Fahrzeug: Elektronische Fahrzeugkomponenten (z.B. Airbag-Steuergerät, Motorsteuergerät, etc.) enthalten Datenspeicher für technische Fahrzeugdaten, wie z. B. Meldungen im Falle von Funktionsstörungen, Geschwindigkeit des Fahrzeuges, Bremsstärke oder Funktionsweise von Rückhalte- und Fahrerassistenz-Systemen im Falle eines Unfallereignisses (Audio- und Videodaten werden nicht gespeichert). Die Daten werden flüchtig, punktuell als Momentaufnahme z. B. im Falle einer Störungsmeldung, über einen sehr kurzen Aufzeichnungszeitraum (maximal wenige Sekunden) z. B. im Falle eines Unfalls oder in zusammengefasster Form z.B. zur Bewertung der Bauteilbeanspruchung gespeichert. Die gespeicherten Daten können über Schnittstellen im Fahrzeug ausgelesen, von geschulten Technikern zur Diagnose und Behebung etwaiger Funktionsstörungen oder vom Hersteller zur Analyse und zur weiteren Verbesserung von Fahrzeugfunktionen verarbeitet und genutzt werden. Auf Wunsch des Kunden können Daten auch als Basis für weitere optionale Dienstleistungen dienen. Eine Übertragung der Daten aus dem Fahrzeug heraus an den Hersteller bzw. Dritte erfolgt grundsätzlich nur aufgrund gesetzlicher Erlaubnis (z.B. Fahrzeugnotruf e-Call), oder aufgrund vertraglichen Einverständnisses mit dem Kunden unter Berücksichtigung des Datenschutzrechts. Weitere Informationen zu gespeicherten Daten im Fahrzeug befinden sich in der Betriebsanleitung des Fahrzeugs. Diese finden Sie gedruckt und interaktiv im Fahrzeug oder online unter www.mercedes-benz.de/betriebsanleitung.