



Das GLC Coupé und der GLC SUV.

Preisliste Mercedes-Benz, 1. Dezember 2021

Mercedes-Benz



Das GLC Coupé und der GLC SUV

Willkommen.

Willkommen bei Ihrer Mercedes-Benz Broschüre der neuen Generation. Sie ist zu 100% interaktiv und ermöglicht es Ihnen, sich nach Belieben zwischen den verschiedenen Inhalten zu bewegen.

Auf den nächsten Seiten erfahren Sie alles, was Sie über Ihren zukünftigen GLC wissen möchten.



GLC Coupé und SUV: noch mehr Charakter.

Dieses mittelgrosse Modell glänzt mit seinen Fahreigenschaften auf der Strasse und im Gelände, seinem grossen Platzangebot, seiner Zweckmässigkeit und seinem Komfort.

Sein elegantes Erscheinungsbild, ein intuitives Bedienkonzept, das Infotainment-System MBUX, innovative Fahrassistenzsysteme und ein neues Motorsortiment zeichnen das Modell aus. Auch das GLC Coupé, das die Sportlichkeit eines Coupés und die Zweckmässigkeit eines SUV verbindet, profitiert von diesen zahlreichen Neuerungen.



Das GLC Coupé und der GLC SUV

Highlights.





Coupé.

Das GLC Coupé begeistert auf seine eigene Art. Es ist dynamischer und sportlicher als je zuvor.



Konnektivität.

Erleichtern Sie sich den Alltag mit dem intuitiv bedienbaren Infotainment-System MBUX.

Design.

Das GLC Coupé zieht alle Blicke auf sich: Das elegante und jetzt noch sportlichere Design betont die Dynamik jeder Fahrt.





SUV.

Der GLC SUV ist ein athletisches Fahrzeug und noch sportlicher. Sein aufregendes Design setzt neue Maßstäbe im Bereich der SUVs.

Innenraumatmosphäre.

Die Innenausstattung des GLC verfolgt ein klares Ziel: Die Zeit an Bord so angenehm und einfach wie möglich zu gestalten. Jetzt noch aufregender, moderner und intelligenter als zuvor.

Sicherheit.

Der GLC SUV bringt Sie entspannter ans Ziel. Dank Assistenz- und Sicherheitssystemen der neuesten Generation.



Der neue GLC Plug-in-Hybrid

EQ POWER



Mercedes-Benz GLC. Coupé und SUV.

EQ POWER
GLC 300 de 4MATIC

Für den GLC mit EQ Power stehen die (elektrische) Fahrfreude und die tägliche Reichweite an erster Stelle.

- Elektrische Reichweite: 43 Kilometer
- Elektrische Leistung: 90 kW
- Systemleistung: 225 kW
- Systemdrehmoment: 700 Nm
- Höchstgeschwindigkeit: 230 km/h; Höchstgeschwindigkeit im Elektrobetrieb: 140 km/h
- Beschleunigung 0-100 km/h (s): 6,2 Sekunden
- Kaum Einschränkungen beim Gepäckraum



Diese Abbildung zeigt Sonderausstattungen: Hightechsilber (922U), AMG 20"-Leichtmetallräder (RZY), AMG Line Exterior (P31), Night-Paket (P55).



Hohe Systemleistung.

Dank der zusätzlichen Leistung des Elektromotors reagiert der GLC 300 de 4MATIC beim Beschleunigen sofort und beeindruckt mit seiner beachtlichen Leistung.

Das Beste aus zwei Welten.

In der Stadt fahren Sie rein elektrisch und auf langen Strecken profitieren Sie von der grossen Reichweite des Verbrennungsmotors.





Mercedes-Benz GLC Coupé und SUV.

EQ POWER
GLC 300 e 4MATIC

Für den GLC mit EQ Power stehen die (elektrische) Fahrfreude und die tägliche Reichweite an erster Stelle.

- Elektrische Reichweite: 45 km
- Elektrische Leistung: 90 kW
- Systemleistung: 235 kW
- Systemdrehmoment: 700 Nm
- Höchstgeschwindigkeit: 230 km/h; Höchstgeschwindigkeit im Elektrobetrieb: 140 km/h
- Beschleunigung 0-100 km/h (s): 5,7 Sekunden
- Kaum Einschränkungen beim Gepäckraum



Hohe Systemleistung.

Dank der zusätzlichen Leistung des Elektromotors reagiert der GLC 300 e 4MATIC beim Beschleunigen sofort und beeindruckt mit seiner beachtlichen Leistung.

Das Beste aus zwei Welten.

In der Stadt fahren Sie rein elektrisch und auf langen Strecken profitieren Sie von der grossen Reichweite des Verbrennungsmotors.



Ladekabel.

Ladekabel für Wallbox und öffentliche Ladestationen (MODE 3)

1 B33 – Ladekabel für Wallbox und öffentliche Ladestationen, 5 m, glatt

Mit diesem Ladekabel, auch Mode-3-Kabel genannt, können Sie Ihr Fahrzeug über die Wallbox oder an öffentlichen Ladesäulen bis 11 kW (Typ 2, dreiphasig, 20 A) aufladen, **serienmäßig (EUR 00,—)**

Ladekabel für Haushaltssteckdose (MODE 2)

2 B30 – Ladekabel für Haushaltssteckdose, 5 m, glatt

Mit diesem Ladekabel, auch Mode-2-Kabel genannt, können Sie Ihr Fahrzeug an der Haushaltssteckdose bis 2,3 kW (230 V, einphasig, 10 A) aufladen. Es passt für Steckdosen des Typs E/F CEE 7/7, **serienmäßig (EUR 00,—)**

Das GLC Coupé und der GLC SUV

Ausstattungs- linien.





Serien- ausstattung*

- 17"-Leichtmetallräder im 5-Speichen-Design (R04)**
- Treibstofftank 66 Liter***
- LED High Performance-Scheinwerfer
- Getöntes Glas
- Dachreling in Silberchrom
- KEYLESS-GO Start-Funktion
- Adaptiver Brems-Assistent
- THERMATIC
- Erweiterte Features MBUX und Touchpad
- Rückfahrkamera
- Digitale Audioübertragung
- Remotedienste und Car Sharing****

* Serienausstattung für das GLC Coupé nicht verfügbar.

** GLC SUV 300 e 4MATIC, GLC SUV 300 de 4MATIC und für GLC 400 d 4MATIC: 45,7 cm (18") Leichtmetallräder im 5-Triple-Speichen-Design

*** Nicht verfügbar für Plug-in-Hybride.

**** Die Abonnementdienste sind ab der Erstregistrierung auf drei Jahre beschränkt und können kostenpflichtig verlängert werden.



Mercedes *me connect*

REMOTEDIENSTE (00U)*

Fahrzeuvorrüstung

Vollständige Kontrolle zu jeder Zeit an jedem Ort: Mit der Mercedes *me*-App können Sie remote Einstellungen verändern und Informationen abfragen. So können Sie beispielsweise die gewünschte Innenraumtemperatur im Fahrzeug einstellen, Adressen an Ihr Navigationssystem schicken oder die Türen verriegeln.

Ab Aktivierung drei Jahre kostenlos, serienmäßig

Vorrüstung zur Fahrzeugüberwachung

Stets an Ihrer Seite: Über die Fahrzeugüberwachung sind Sie jederzeit mit Ihrem Wagen verbunden und verfügen immer über alle benötigten Informationen – garantiert! Dank einer Spezialapp wissen Sie zu jedem Zeitpunkt, wo sich Ihr Fahrzeug befindet und können sogar festlegen, in welchem Gebiet es sich befinden darf. Auch über unerwünschte Fahrzeugbewegungen werden Sie sofort informiert.

Ab Aktivierung drei Jahre kostenlos, serienmäßig

Vorrüstung für Car Sharing (20U)*

Vorrüstung für Car Sharing

Es war noch nie so einfach, sein Auto mit Freunden und Familienmitgliedern zu teilen – egal wo Sie sind. Sie behalten die vollständige Kontrolle und entscheiden bequem über eine App, ob Sie der Verwendung zustimmen wollen. Das Auto wird über die App lokalisiert und entsperrt.

Der Schlüssel, der im Auto hinterlegt ist, wird erst ab Mietbeginn aktiviert.

Ab Aktivierung drei Jahre kostenlos, serienmäßig

* Für die Nutzung der aufgeführten Dienste ist eine Registrierung im Mercedes *me* Portal sowie die Zustimmung zu den Nutzungsbedingungen für die Mercedes *me connect* Dienste notwendig. Zusätzlich muss das jeweilige Fahrzeug mit dem Benutzerkonto verknüpft sein. Nach Ablauf der ursprünglichen Laufzeit können die Dienste kostenpflichtig verlängert werden. Die erstmalige Aktivierung der Dienste ist innerhalb von einem Jahr ab Erstzulassung oder Inbetriebnahme durch den Kunden möglich, je nachdem was zuerst erfolgt.

Serienausstattung

SE Line

Serienmässiges Exterieur/EXCLUSIVE Interieur

OFF-ROAD Exterieur/EXCLUSIVE Interieur

AMG Line

Übersicht Ausstattungslinien



Die sportlichen Front- und Heckstossfänger und die Kühlerverkleidung unterstreichen die SUV-Optik des GLC SUV.



P75 – Serienmässiges Interieur mit Multifunktions-Sportlenkrad in Leder schwarz



840 – Getönte Wärmeschutzverglasung



893 – KEYLESS-GO Start-Funktion



632 – LED High Performance-Scheinwerfer

Räder.



R04 – 43,2 cm (17") Leichtmetallräder im 5-Speichen-Design, **serienmäßig**



64R – 18"-Leichtmetallräder, aerodynamisch optimiert, **serienmäßig***



R18 – 19"-Leichtmetallräder im 6-Speichen-Design, **serienmäßig mit dem Night-Paket**

* GLC SUV 300 e 4MATIC, GLC SUV 300 de 4MATIC und für GLC 400 d 4MATIC.

Polsterung.



001A – Stoff Norwich schwarz, **serienmäßig**



101A – Ledernachbildung ARTICO schwarz, **optional (EUR 470,—)**



115A – Ledernachbildung ARTICO seidenbeige/schwarz, **optional (EUR 625,—)**



128A – Ledernachbildung ARTICO, magmagrau/schwarz, **optional (EUR 625,—)**



221A – Leder schwarz, **optional (EUR 1.970,—)**

Zierelemente.



H80 – Zierelemente Klavierlackoptik, **serienmäßig**



H07 – Zierelemente Holz
Holz Linde linestructure
braun glänzend,
optional (EUR 355,-)



736 – Zierelemente Holz
Esche schwarz offenporig,
optional (EUR 405,-)



737/739 – Zierelemente Holz
Esche schwarz offenporig/
Aluminium mit Längsschliff hell,
optional (EUR 405,-)



739 – Zierelemente
Klavierlackoptik/Aluminium
mit Längsschliff hell,
optional (EUR 250,-)



Coupé



SUV



SUV

SE Line

Zusätzlich zur Serienausstattung:

- 18"-Leichtmetallräder im 5-Speichen-Design (64R)
- EASY-PACK Heckklappe (890)
- Komfort-Paket (P65)

Serienausstattung:

- Treibstofftank 66 Liter*
- LED High Performance-Scheinwerfer
- Getönte Wärmeschutzverglasung
- Dachreling in Silberchrom
- KEYLESS-GO Start-Funktion
- Adaptiver Brems-Assistent
- THERMATIC
- Erweiterte Features MBUX und Touchpad
- Rückfahrkamera
- Digitale Audioübertragung
- Remotedienste und Car Sharing**

* Nicht verfügbar für Plug-in-Hybride.

** Die Abonnementdienste sind ab Kaufdatum auf drei Jahre beschränkt und können kostenpflichtig verlängert werden.



Das GLC Coupé und der GLC SUV sind mit einer Kühlerverkleidung mit integriertem Mercedes Stern und einer Doppellamelle in Iridiumsilber matt mit Chromeinlegern ausgestattet.



64R – 18"-Leichtmetallräder im 5-Triple-Speichen-Design, aerodynamisch optimiert



890 – EASY-PACK Heckklappe



P65 – Komfort-Paket mit 4-Wege-Lordose



840 – Getönte Wärmeschutzverglasung

Räder.



64R – 18"-Leichtmetallräder im 5-Triple-Speichen-Design, aerodynamisch optimiert, **serienmäßig**



97R – 18"-Leichtmetallräder im 5-Doppelspeichen-Design, **optional (EUR 210,-)**



15R – 19"-Leichtmetallräder im Doppelspeichen-Design, **optional (EUR 520,-)**



R18 – 19"-Leichtmetallräder im 6-Speichen-Design, **serienmäßig mit dem Night-Paket**

Polsterung.



001A – Stoff Norwich schwarz, **serienmäßig**



101A – Ledernachbildung ARTICO schwarz, **optional** (EUR 470,—) für den SUV, (EUR —,—) für das Coupé



115A – Ledernachbildung ARTICO seidenbeige/schwarz, **optional** (EUR 625,—) für den SUV, (EUR 155,—) für das Coupé



128A – Ledernachbildung ARTICO magmagrau/schwarz, **optional** (EUR 625,—) für den SUV, (EUR 155,—) für das Coupé



221A – Leder schwarz, **optional** (EUR 1.970,—) für den SUV, (EUR 1.500,—) für das Coupé

Zierelemente.



H80 – Zierelemente Klavierlackoptik, **serienmäßig**



H07 – Zierelemente Holz Linde linestructure braun glänzend, **optional (EUR 355,-)**



736 – Zierelemente Holz Esche schwarz offenporig, **optional (EUR 405,-)**



737/739 – Zierelemente Holz Esche schwarz offenporig/ Aluminium mit Längsschliff hell, **optional (EUR 405,-)**



739 – Zierelemente Klavierlackoptik/Aluminium mit Längsschliff hell, **optional (EUR 250,-)**



SUV

Serienmässiges Exterieur/ EXCLUSIVE Interieur

Coupé – Preis exkl. MwSt. und NoVA

EUR **780,-**

SUV – Preis exkl. MwSt. und NoVA

EUR **1.045,-**



Coupé



Coupé

Zusätzlich zur Ausstattungslinie SE Line:

- EXCLUSIVE Interieur (P22)
- Zierelemente Holz Linde linestructure braun glänzend (H07)
- Instrumententafel und Bordkanten der Türen in Ledernachbildung ARTICO schwarz (U09)
- Sitze mit EXCLUSIVE Polsterung in Ledernachbildung ARTICO



Das GLC Coupé und der GLC SUV sind mit einer Kühlerverkleidung mit integriertem Mercedes Stern und einer Doppellamelle in Iridiumsilber matt mit Chromeinlegern ausgestattet.



P22 – EXCLUSIVE Interieur



U09 – Instrumententafel und Bordkanten der Türen in Ledernachbildung ARTICO und Sitze in Ledernachbildung ARTICO

H07 – Horizontales Zierelement in galvanisiertem Silberchrom auf der Instrumententafel, Zierelemente Holz Linde linestructure braun glänzend auf der Mittelkonsole und den Türinnenseiten

Räder.



64R – 18"-Leichtmetallräder im 5-Triple-Speichen-Design, aerodynamisch optimiert, **serienmäßig**



97R – 18"-Leichtmetallräder im 5-Doppelspeichen-Design, **optional (EUR 210,—)**



15R – 19"-Leichtmetallräder im Doppelspeichen-Design*, **optional (EUR 520,—)**



R18 – 19"-Leichtmetallräder im 6-Speichen-Design, **serienmäßig mit dem Night-Paket**

Polsterung.



301A – Ledernachbildung ARTICO/Stoff Norwich schwarz, **serienmäßig für den SUV**



101A – Ledernachbildung ARTICO schwarz, **optional (EUR 470,—) für den SUV, (EUR —,—) für das Coupé.**



105A – Ledernachbildung ARTICO macchiatobeige/schwarz, **optional (EUR 625,—) für den SUV, (EUR 155,—) für das Coupé**



128A – Ledernachbildung ARTICO magmagrau/schwarz, **optional (EUR 625,—) für den SUV, (EUR 155,—) für das Coupé**



221A – Leder schwarz, **optional (EUR 1.970,—) für den SUV, (EUR 1.500,—) für das Coupé**



225A – Leder porzellan/schwarz, **optional (EUR 1.865,—) für den SUV, (EUR 1.660,—) für das Coupé**

Zierelemente.



H07 - Zierelemente Holz
Linde linestructure braun
glänzend, **serienmäßig**



739 - Zierelemente
Klavierlackoptik/Aluminium
mit Längsschliff hell,
optional (EUR —,—)



H31 - Zierelemente Holz
Eiche anthrazit offenporig,
optional (EUR 200,—)



H33 - Zierelemente Holz
Walnuss braun offenporig,
optional (EUR 200,—)



737/739 - Zierelemente Holz
Esche schwarz offenporig/
Aluminium mit Längsschliff
hell, **optional (EUR 200,—)**



736 - Zierelemente Holz
Esche schwarz offenporig,
optional (EUR 200,—)



H73 - Zierelemente
Aluminium mit Längsschliff
dunkel, **optional (EUR 940,—)**



OFF-ROAD Exterieur/ EXCLUSIVE Interieur

SUV – Preis exkl. MwSt. und NoVA

EUR **1.250,-**

Zusätzlich zum serienmäßigen Exterieur/
EXCLUSIVE Interieur:

- 18"-Leichtmetallräder im 5-Speichen-Design (R31)
- OFF-ROAD Exterieur (U89)
- Fahrwerk mit höherer Bodenfreiheit (482)
- Frontstossfänger mit grösserem Sichtwinkel

* Nicht verfügbar für das GLC Coupé.



Der GLC SUV ist mit einer Kühlerverkleidung mit Lamellen und Zierleisten in Silberchrom ausgestattet.



H07 – Horizontales Zierelement in galvanisiertem Silberchrom auf der Instrumententafel, Zierelemente Holz Linde linestructure braun glänzend auf der Mittelkonsole und den Türinnenseiten



482 – Fahrwerk mit höherer Bodenfreiheit



R31 – 18"-Leichtmetallräder im 5-Speichen-Design



Frontstossfänger mit grösserem Sichtwinkel

Räder.



R31 – 18"-Leichtmetallräder im 5-Speichen-Design, **serienmäßig**



15R – 19"-Leichtmetallräder
im Doppelspeichen-Design,
optional (EUR 520,-)

Polsterung.



301A – Ledernachbildung ARTICO/Stoff Norwich schwarz, **serienmäßig**



101A – Ledernachbildung ARTICO schwarz, **optional (EUR 470,—)**



105A – Ledernachbildung ARTICO macchiatobeige/schwarz, **optional (EUR 625,—)**



128A – Ledernachbildung ARTICO, magmagrau/schwarz, **optional (EUR 625,—)**



221A – Leder schwarz, **optional (EUR 1.970,—)**



225A – Leder porzellan/schwarz, **optional (EUR 1.865,—)**

Zierelemente.



H07 – Zierelemente Holz
Linde linestructure braun
glänzend*, **serienmäßig**



739 – Zierelemente
Klavierlackoptik/Aluminium
mit Längsschliff hell,
optional (EUR –,–)



H31 – Zierelemente Holz
Eiche anthrazit offenporig,
optional (EUR 200,–)



H33 – Zierelemente Holz
Walnuss braun offenporig,
optional (EUR 200,–)



737/739 – Zierelemente Holz
Esche schwarz offenporig/
Aluminium mit Längsschliff
hell, **optional (EUR 200,–)**



736 – Zierelemente Holz
Esche schwarz offenporig,
optional (EUR 200,–)



H73 – Zierelemente
Aluminium mit Längsschliff
dunkel, **optional (EUR 940,–)**



SUV

AMG Line

Coupé – Preis exkl. MwSt. und NoVA

EUR **3.415,-**

SUV – Preis exkl. MwSt. und NoVA

EUR **3.135,-**



Coupé



Coupé

- AMG Line Interieur (P29)
- Polster in Ledernachbildung ARTICO/ Mikrofaser DINAMICA schwarz mit grauen Kontrastziernähten (631A)
- 3-Speichen-Multifunktions-Sportlenkrad in Leder Nappa schwarz mit schwarzen Ziernähten
- AMG Sportpedalanlage aus gebürstetem Edelstahl mit schwarzen Gumminoppen
- Horizontales Zierelement Aluminium mit Längsschliff hell auf der Instrumententafel
- Fussmatten schwarz mit AMG Schriftzug



Der GLC SUV ist mit einem Diamantgrill mit verchromten Pins, integriertem Mercedes Stern und einer Lamelle in Iridiumsilber matt mit Chromeinlegern ausgestattet.



631A – Polster in Ledernachbildung ARTICO/ Mikrofaser DINAMICA schwarz mit grauen Kontrastziernähten



739 – Zierelemente Klavierlackoptik/Aluminium mit Längsschliff hell



3-Speichen-Multifunktions-Sportlenkrad in Leder Nappa schwarz mit schwarzen Ziernähten, unten abgeflacht, im Griffbereich tief geprägt, mit Touch-Control-Buttons und Blende in galvanisiertem Silberchrom



U26 – Fussmatten schwarz mit AMG Schriftzug

Räder – Coupé.



RZF – AMG 19"-Leichtmetallräder im 5-Speichen-Design, **serienmäßig**



92R – AMG
20"-Leichtmetallräder im
Vielspeichen-Design,
optional (EUR 885,-)



RZX – AMG
20"-Leichtmetallräder im
5-Doppelspeichen-Design,
optional (EUR 990,-)



RZG – AMG
19"-Leichtmetallräder im
5-Speichen-Design,
serienmäßig mit Night-Paket



93R – AMG
20"-Leichtmetallräder im
Vielspeichen-Design,
**optional mit Night-Paket
(EUR 885,-)**



RZY – AMG
20"-Leichtmetallräder im
5-Doppelspeichen-Design,
**optional mit Night-Paket
(EUR 990,-)**

Räder – SUV.



RTF – AMG 19"-Leichtmetallräder im 5-Doppelspeichen-Design, **serienmäßig**



688 – AMG
20"-Leichtmetallräder im
Vielspeichen-Design,
optional (EUR 780,-)



RTW – AMG
20"-Leichtmetallräder im
5-Doppelspeichen-Design,
optional (EUR 990,-)



RTG – AMG
19"-Leichtmetallräder im
5-Doppelspeichen-Design,
serienmäßig mit Night-Paket



698 – AMG
20"-Leichtmetallräder im
Vielspeichen-Design,
**optional mit Night-Paket
(EUR 780,-)**



RTX – AMG
20"-Leichtmetallräder im
5-Doppelspeichen-Design,
**optional mit Night-Paket
(EUR 990,-)**

Polsterung.



631A – Ledernachbildung ARTICO/Mikrofaser DINAMICA schwarz, **serienmässig**



161A – Ledernachbildung ARTICO schwarz, **optional** (EUR 470,—) für den SUV, (EUR —,—) für das Coupé



197A – Ledernachbildung ARTICO zweifarbig cranberryrot/schwarz, **optional** (EUR 625,—) für den SUV, (EUR 155,—) für das Coupé



164A – Ledernachbildung ARTICO sattelbraun/schwarz, **optional** (EUR 625,—) für den SUV, (EUR 155,—) für das Coupé



261A – Leder schwarz, **optional** (EUR 1.710,—) für den SUV, (EUR 1.345,—) für das Coupé



297A – Leder zweifarbig cranberryrot/schwarz, **optional** (EUR 1.865,—) für den SUV, (EUR 1.500,—) für das Coupé



264A – Leder sattelbraun/schwarz, **optional** (EUR 1.865,—) für den SUV, (EUR 1.500,—) für das Coupé

Zierelemente.



739 – Zierelemente Klavierlackoptik/Aluminium mit Längsschliff hell, **serienmäßig**



H07 – Zierelemente Holz Linde linestructure braun glänzend, **optional (EUR 250,—)**



H31 – Zierelemente Holz Eiche anthrazit offenporig, **optional (EUR 300,—)**



H33 – Zierelemente Holz Walnuss braun offenporig, **optional (EUR 300,—)**



737/739 – Zierelemente Holz Esche schwarz offenporig/Aluminium mit Längsschliff hell, **optional (EUR 300,—)**



736 – Zierelemente Holz Esche schwarz offenporig, **optional (EUR 300,—)**



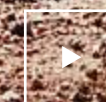
H73 – AMG Zierelemente Carbon/Aluminium mit Längsschliff hell, **optional (EUR 940,—)**



AMG

Das GLC Coupé und der GLC SUV

Mercedes-AMG.





Driving Performance.

Die Blicke werden Ihnen folgen – so lange sie können. Mit dem GLC Coupé und dem GLC SUV genießen Sie eine Fahrleistung fast wie auf der Rennstrecke.

AMG Atmosphäre.

Das Interieur ist perfekt auf den Fahrer abgestimmt: Elemente wie die AMG Lenkradtasten, mit denen schnelles und gezieltes Umschalten der Fahreinstellungen möglich ist, erinnern an das Fahren auf der Rennstrecke und bieten ein Erlebnis, mit dem man den Alltag weit hinter sich lässt.



Erweiterte Features MBUX.

Schaffen Sie eine emotionale Verbindung: Die erweiterten Features MBUX können vollständig auf Ihre Bedürfnisse abgestimmt werden und machen das Fahrzeug so ganz zu Ihrem.

Der 4,0-Liter-V8-Motor.

Der V8 beeindruckt durch seine explosive Leistung sowie seine sehr genau kontrollierbare Ausgangsleistung.

GLC 43 4MATIC

COUPÉ

390 PS/**287** kW

- AMG 19"-Leichtmetallräder im 5-Doppelspeichen-Design
- Plakette mit BITURBO 4MATIC Schriftzug auf den vorderen Kotflügeln
- LED High Performance-Scheinwerfer
- Sicherheitsgurte rot
- Adaptiver Brems-Assistent
- Aufmerksamkeits-Assistent ATTENTION ASSIST
- THERMATIC

AMG



GLC 43 4MATIC

GLC 63 4MATIC+

GLC 63 S 4MATIC+

MODELLÜBERBLICK



632 – LED High Performance-Scheinwerfer



309 – Doppelter Cupholder



B59 – AMG DYNAMIC SELECT



L6J – AMG Performance Lenkrad in Leder Nappa

Das Mercedes-AMG GLC Coupé 43 4MATIC ist mit einer Frontschürze mit sportlich-expressiven Kühlluftöffnungen und seitlicher Doppellamelle in Silberchrom sowie schwarzen Flossen ausgestattet.

GLC 43 4MATIC

SUV

390 PS/**287** kW

- AMG 19"-Leichtmetallräder im 5-Doppelspeichen-Design
- Plakette mit BITURBO 4MATIC Schriftzug auf den vorderen Kotflügeln
- LED High Performance-Scheinwerfer
- Sicherheitsgurte rot
- Adaptiver Brems-Assistent
- Aufmerksamkeits-Assistent ATTENTION ASSIST
- THERMATIC

AMG





632 – LED High Performance-Scheinwerfer



309 – Doppelter Cupholder



B59 – AMG DYNAMIC SELECT



L6J – AMG Performance Lenkrad in Leder Nappa

Der Mercedes-AMG GLC SUV 43 4MATIC ist mit einer Frontschürze mit sportlich-expressiven Kühllufteinlässen und seitlicher Doppellamelle in Silberchrom sowie schwarzen Finnen ausgestattet.

Räder.



RZF – AMG
19"-Leichtmetallräder im
5-Doppelspeichen-Design,
serienmäßig



RZG – AMG
19"-Leichtmetallräder im
5-Doppelspeichen-Design ¹,
optional (EUR 105,—)



RZX – AMG
20"-Leichtmetallräder im
5-Doppelspeichen-Design ²,
optional (EUR 990,—)



RZY – AMG
20"-Leichtmetallräder im
5-Doppelspeichen-Design ²,
optional (EUR 1.200,—)



RWN – AMG
21"-Leichtmetallräder im
5-Doppelspeichen-Design,
optional (EUR 1.875,—)

Polsterung.



641A – Ledernachbildung
ARTICO/Mikrofaser
DINAMICA AMG schwarz,
serienmäßig



261A – Leder schwarz,
optional (EUR 1.345,—)



297A – Leder zweifarbig
cranberryrot/schwarz,
optional (EUR 1.500,—)



264A – Leder
sattelbraun/schwarz,
optional (EUR 1.500,—)

Zierelemente.



739 – Zierelemente
Klavierlackoptik/Aluminium
mit Längsschliff hell,
serienmäßig



H07 – Zierelemente
Holz Linde linestructure
braun glänzend,
optional (EUR 250,—)



H31 – Zierelemente Holz
Esche anthrazit offenporig,
optional (EUR 300,—)



H33 – Zierelemente Holz
Walnuss braun offenporig,
optional (EUR 300,—)



736 – Zierelemente Holz
Esche schwarz offenporig,
optional (EUR 300,—)



737/739 – Zierelemente Holz
Esche schwarz offenporig/
Aluminium mit Längsschliff hell,
optional (EUR 300,—)



H73 – AMG Zierelemente
Carbon/Aluminium mit
Längsschliff hell,
optional (EUR 940,—)

GLC 63 4MATIC+

COUPÉ

476 PS/**350** kW

- AMG 19"-Leichtmetallräder im 10-Speichen-Design
- Plakette mit BITURBO 4MATIC Schriftzug auf den vorderen Kotflügeln
- AMG Performance Abgasanlage
- Sicherheitsgurte schwarz
- AMG Lenkradtasten
- Spiegel-Paket
- Konnektivitäts-Paket Navigation*
- Park-Paket

AMG



* Die Abonnementdienste sind ab der Erstregistrierung auf drei Jahre beschränkt und können kostenpflichtig verlängert werden.

GLC 43 4MATIC

GLC 63 4MATIC+

GLC 63 S 4MATIC+

MODELLÜBERBLICK



U78 – Schaltbare AMG Performance Abgasanlage



P49 – Spiegel-Paket



U88 – AMG Lenkradtasten



580 – Klimatisierungsautomatik THERMATIC

Das Mercedes-AMG GLC Coupé 63 4MATIC+ ist mit einer AMG Frontschürze im Jet-Wing-Design mit Frontsplitter in Iridiumsilber matt und einer schwarzen Doppellamelle auf allen äusseren Kühllufteinlässen ausgestattet.

GLC 63 4MATIC+

SUV

476 PS/**350** kW

- AMG 19"-Leichtmetallräder im 10-Speichen-Design
- Plakette mit BITURBO 4MATIC Schriftzug auf den vorderen Kotflügeln
- AMG Performance Abgasanlage
- Sicherheitsgurte schwarz
- AMG Lenkradtasten
- Spiegel-Paket
- Konnektivitäts-Paket Navigation*
- Park-Paket

AMG



* Die Abonnementdienste sind ab der Erstregistrierung auf drei Jahre beschränkt und können kostenpflichtig verlängert werden.

GLC 43 4MATIC

GLC 63 4MATIC+

GLC 63 S 4MATIC+

MODELLÜBERBLICK



U78 – Schaltbare AMG Performance Abgasanlage



P49 – Spiegel-Paket



U88 – AMG Lenkradtasten



580 – Klimatisierungsautomatik THERMATIC

Der Mercedes-AMG GLC SUV 63 4MATIC+ ist mit einer AMG Frontschürze im Jet-Wing-Design mit Frontsplitter in Iridiumsilber matt und einer schwarzen Doppellamelle auf allen äusseren Kühllufteinlässen ausgestattet.

Räder.



RVA – AMG 19"-Leichtmetallräder im 10-Speichen-Design, **serienmäßig**



RZS – AMG
20"-Leichtmetallräder im
5-Doppelspeichen-Design,
optional (EUR 780,-)



RZT – AMG
20"-Leichtmetallräder im
5-Doppelspeichen-Design,
optional (EUR 1.305,-)



RWL – AMG
21"-Leichtmetallräder im
Vielspeichen-Design,
optional (EUR 1.775,-)



RWE – AMG
21"-Schmiederäder im
Kreuzspeichen-Design,
optional (EUR 3.545,-)

Polsterung.



611A – Ledernachbildung ARTICO/Mikrofaser DINAMICA AMG schwarz, **serienmäßig**



801A – Leder Nappa AMG schwarz, **optional (EUR 2.610,—)**



851A – Leder zweifarbig platinweiss pearl/schwarz, **optional (EUR 2.765,—)**



857A – Leder zweifarbig red pepper/schwarz, **optional (EUR 2.765,—)**



858A – Leder zweifarbig magmagrau/schwarz, **optional (EUR 2.765,—)**

Zierelemente.



739 – Zierelemente
Klavierlackoptik/Aluminium
mit Längsschliff hell,
serienmäßig



H07 – Zierelemente
Holz Linde linestructure
braun glänzend,
optional (EUR 250,—)



H31 – Zierelemente Holz
Eiche anthrazit offenporig,
optional (EUR 300,—)



H33 – Zierelemente Holz
Walnuss braun offenporig,
optional (EUR 300,—)



736 – Zierelemente Holz
Esche schwarz offenporig,
optional (EUR 300,—)



737/739 – Zierelemente Holz
Esche schwarz offenporig/
Aluminium mit Längsschliff
hell, **optional (EUR 300,—)**



H73 – AMG Zierelemente
Carbon/Aluminium mit
Längsschliff hell,
optional (EUR 940,—)

GLC 63 S 4MATIC+

COUPÉ

510 PS/**375** kW

- AMG 20"-Leichtmetallräder im 5-Doppelspeichen-Design
- Bremssättel rot mit AMG Schriftzug
- Sicherheitsgurte grau
- AMG Driver's Package

AMG



GLC 43 4MATIC

GLC 63 4MATIC+

GLC 63 S 4MATIC+

MODELLÜBERBLICK



L6K – AMG Performance Lenkrad in Leder Nappa
Mikrofaser DINAMICA



U70 – AMG Hochleistungs-Verbundbremsanlage



U47- AMG Abrisskante



* Nur zu Illustrationszwecken.

250 – AMG Driver's Package für ein noch sportlicheres Fahrerlebnis

Das Mercedes-AMG GLC Coupé 63 S 4MATIC+ ist mit einer AMG Frontschürze im Jet-Wing-Design mit Frontsplitter in Iridiumsilber matt und einer schwarzen Doppellamelle auf allen äusseren Kühlluftöffnungen ausgestattet.

GLC 63 S 4MATIC+

SUV

510 PS/**375** kW

- AMG 20"-Leichtmetallräder im 5-Doppelspeichen-Design
- Bremssättel rot mit AMG Schriftzug
- Sicherheitsgurte grau
- AMG Driver's Package

AMG



GLC 43 4MATIC

GLC 63 4MATIC+

GLC 63 S 4MATIC+

MODELLÜBERBLICK



Der Mercedes-AMG GLC SUV 63 S 4MATIC+ ist mit einer AMG Frontschürze im Jet-Wing-Design mit Frontsplitter in Iridiumsilber matt und einer schwarzen Doppellamelle auf allen äusseren Kühllufteinlässen ausgestattet.



L6K – AMG Performance Lenkrad in Leder Nappa Mikrofaser DINAMICA



U70 – AMG Hochleistungs-Verbundbremsanlage



U47- AMG Abrisskante



* Nur zu Illustrationszwecken.

250 – AMG Driver's Package für ein noch sportlicheres Fahrerlebnis

GLC 43 4MATIC

GLC 63 4MATIC+

GLC 63 S 4MATIC+

MODELLÜBERBLICK



Räder.



RZS – AMG 20"-Leichtmetallräder im 5-Doppelspeichen-Design,
serienmäßig



RZT – AMG
20"-Leichtmetallräder im
5-Doppelspeichen-Design,
optional (EUR 520,-)



RWL – AMG
21"-Leichtmetallräder im
Vielspeichen-Design,
optional (EUR 990,-)



RWE – AMG
21"-Schmiederäder im
Kreuzspeichen-Design,
optional (EUR 2.765,-)

GLC 43 4MATIC

GLC 63 4MATIC+

GLC 63 S 4MATIC+

MODELLÜBERBLICK



Polsterung.



611A – Ledernachbildung
ARTICO/Mikrofaser
DINAMICA AMG schwarz,
serienmäßig



801A – Leder Nappa
AMG schwarz,
optional (EUR 2.610,—)



811A – Leder Nappa AMG
schwarz,
optional (EUR 2.610,—)



851A – Leder zweifarbig
platinweiss pearl/schwarz,
optional (EUR 2.765,—)



857A – Leder zweifarbig red
pepper/schwarz,
optional (EUR 2.765,—)



858A – Leder
magma grau/schwarz,
optional (EUR 2.765,—)

Zierelemente.



739 – Zierelemente
Klavierlackoptik/Aluminium
mit Längsschliff hell,
serienmäßig



H07 – Zierelemente
Holz Linde linestructure
braun glänzend,
optional (EUR 250,—)



H31 – Zierelemente Holz
Eiche anthrazit offenporig,
optional (EUR 300,—)



H33 – Zierelemente Holz
Walnuss braun offenporig,
optional (EUR 300,—)



736 – Zierelemente Holz
Esche schwarz offenporig,
optional (EUR 300,—)



737/739 – Zierelemente Holz
Esche schwarz offenporig/
Aluminium mit Längsschliff
hell, **optional (EUR 300,—)**



H73 – AMG Zierelemente
Carbon/Aluminium mit
Längsschliff hell,
optional (EUR 940,—)

Das GLC Coupé und der GLC SUV

Preise.



Coupé – Benzinmotoren.

	Modellnummer	Leistung in kW (PS)	Hubraum in cm ³	Getriebe	Serienausstattung			
					Verbrauch*	CO ₂ -Emissionen* in g/km	NoVA-Satz	Preis inkl. NoVA & MwSt. Preis exkl. NoVA & MwSt.
GLC 200 4MATIC	253.381	145 kW 197 PS	1991	9G-TRONIC	9,1	182	15%	EUR 59.493,28 EUR 44.328,36
GLC 300 4MATIC	253.384	190 kW 258 PS	1991	9G-TRONIC	9,1	182	15%	EUR 70.303,26 EUR 52.335,82
GLC 300 e 4MATIC	253.353	155 kW 211 PS	1991	9G-TRONIC	2,7	49	0%	EUR 65.680,— EUR 54.733,33
AMG GLC 43 4MATIC	253.364	287 kW 390 PS	2996	AMG SPEEDSHIFT TCT 9G	11,2	241	27%	EUR 94.180,21 EUR 62.020,55
AMG GLC 63 4MATIC+	253.388	350 kW 476 PS	3982	AMG SPEEDSHIFT MCT 9G	13,0	284	35%	EUR 132.629,61 EUR 81.961,04
AMG GLC 63 S 4MATIC+	253.389	375 kW 510 PS	3982	AMG SPEEDSHIFT MCT 9G	13,0	289	36%	EUR 144.418,— EUR 88.800,—

* Die angegebenen Werte wurden nach dem vorgeschriebenen Messverfahren ermittelt. Es handelt sich um „WLTP-CO₂-Werte“ i.S.v. Art. 2 Nr. 3 Durchführungsverordnung (EU) 2017/1153. Die Kraftstoffverbrauchswerte wurden auf Basis dieser Werte errechnet. Der Stromverbrauch wurde auf der Grundlage der VO 692/2008/EG ermittelt. Die Angaben beziehen sich nicht auf ein einzelnes Fahrzeug und sind nicht Bestandteil des Angebots, sondern dienen allein Vergleichszwecken zwischen verschiedenen Fahrzeugtypen. Die Werte variieren in Abhängigkeit der gewählten Sonderausstattungen.

Sämtliche Preise in dieser Preisliste sind nicht kartellgebunden und stellen unverbindliche Preisempfehlungen dar. Sie verstehen sich freibleibend jeweils für das serienmäßige Fahrzeug ab österreichischer Vertretung. Die Kaufpreise für Sonderausstattungen gelten nur für den Einbau im Herstellerwerk. Änderung in Konstruktion und Ausstattung sowie Satz- und Druckfehler vorbehalten.

Die Fahrzeug-Listenpreise inkl. NoVA und 20 % MwSt. berücksichtigen die Bestimmungen des Normverbrauchsabgabegesetzes in der jeweils gültigen Fassung. Die Sonderausstattungspreise sind Listenpreise exkl. NoVA und 20 % MwSt. Zur Errechnung der Bruttopreise sind der modellabhängige Faktor für die NoVA sowie 20 % MwSt. hinzuzurechnen. Dieser Faktor ist abhängig von Getriebeart, Reifendimension und dem entsprechenden Rollwiderstand des Reifens.

Die Verfügbarkeit des Kommunikationsmoduls (LTE) ist für bestimmte Fahrzeuge aufgrund von Lieferengpässen vorübergehend eingeschränkt. Bitte beachten Sie, dass insbesondere die Dienste von Mercedes me connect inklusive Notrufsystem (eCall) in den betroffenen Fahrzeugen nicht verfügbar sind. Laufende aktuelle Informationen erhalten Sie bei Ihrem Mercedes-Benz Händler.

Coupé – Dieselmotoren.

					Serienausstattung			
	Modellnummer	Leistung in kW (PS)	Hubraum in cm ³	Getriebe	Verbrauch*	CO ₂ -Emissionen* in g/km	NoVA-Satz	Preis inkl. NoVA & MwSt. Preis exkl. NoVA & MwSt.
GLC 200 d 4MATIC	253.316	120 kW 163 PS	1950	9G-TRONIC	6,8	154	9%	EUR 58.465,94 EUR 45.593,75
GLC 220 d 4MATIC	253.315	143 kW 194 PS	1950	9G-TRONIC	6,8	154	9%	EUR 61.449,06 EUR 47.906,25
GLC 300 d 4MATIC	253.319	180 kW 245 PS	1950	9G-TRONIC	7,1	168	12%	EUR 65.831,37 EUR 50.137,40
GLC 300 de 4MATIC	253.311	143 kW 194 PS	1950	9G-TRONIC	2,2	46	0%	EUR 68.370,— EUR 56.975,—
GLC 400 d 4MATIC+	253.323	243 kW 330 PS	2925	9G-TRONIC	7,7	184	15%	EUR 77.123,88 EUR 57.388,06

* Die angegebenen Werte wurden nach dem vorgeschriebenen Messverfahren ermittelt. Es handelt sich um „WLTP-CO₂-Werte“ i.S.v. Art. 2 Nr. 3 Durchführungsverordnung (EU) 2017/1153. Die Kraftstoffverbrauchswerte wurden auf Basis dieser Werte errechnet. Der Stromverbrauch wurde auf der Grundlage der VO 692/2008/EG ermittelt. Die Angaben beziehen sich nicht auf ein einzelnes Fahrzeug und sind nicht Bestandteil des Angebots, sondern dienen allein Vergleichszwecken zwischen verschiedenen Fahrzeugtypen. Die Werte variieren in Abhängigkeit der gewählten Sonderausstattungen.

Sämtliche Preise in dieser Preisliste sind nicht kartellgebunden und stellen unverbindliche Preisempfehlungen dar. Sie verstehen sich freibleibend jeweils für das serienmäßige Fahrzeug ab österreichischer Vertretung. Die Kaufpreise für Sonderausstattungen gelten nur für den Einbau im Herstellerwerk. Änderung in Konstruktion und Ausstattung sowie Satz- und Druckfehler vorbehalten.

Die Fahrzeug-Listenpreise inkl. NoVA und 20 % MwSt. berücksichtigen die Bestimmungen des Normverbrauchsabgabegesetzes in der jeweils gültigen Fassung. Die Sonderausstattungspreise sind Listenpreise exkl. NoVA und 20 % MwSt. Zur Errechnung der Bruttopreise sind der modellabhängige Faktor für die NoVA sowie 20 % MwSt. hinzuzurechnen. Dieser Faktor ist abhängig von Getriebeart, Reifendimension und dem entsprechenden Rollwiderstand des Reifens.

Die Verfügbarkeit des Kommunikationsmoduls (LTE) ist für bestimmte Fahrzeuge aufgrund von Lieferengpässen vorübergehend eingeschränkt. Bitte beachten Sie, dass insbesondere die Dienste von Mercedes me connect inklusive Notrufsystem (eCall) in den betroffenen Fahrzeugen nicht verfügbar sind. Laufende aktuelle Informationen erhalten Sie bei Ihrem Mercedes-Benz Händler.

SUV – Benzinmotoren.

					Serienausstattung			
	Modellnummer	Leistung in kW (PS)	Hubraum in cm ³	Getriebe	Verbrauch*	CO ₂ -Emissionen* in g/km	NoVA-Satz	Preis inkl. NoVA & MwSt. Preis exkl. NoVA & MwSt.
GLC 200 4MATIC	253.981	145 kW 197 PS	1991	9G-TRONIC	9,1	182	15%	EUR 56.239,18 EUR 41.917,91
GLC 300 4MATIC	253.984	190 kW 258 PS	1991	9G-TRONIC	9,1	182	15%	EUR 66.545,52 EUR 49.552,24
GLC 300 e 4MATIC	253.953	155 kW 211 PS	1991	9G-TRONIC	2,7	49	0%	EUR 62.670,— EUR 52.225,—
AMG GLC 43 4MATIC	253.964	287 kW 390 PS	2996	AMG SPEEDSHIFT TCT 9G	11,3	243	27%	EUR 90.514,45 EUR 59.445,21
AMG GLC 63 4MATIC+	253.988	350 kW 476 PS	3982	AMG SPEEDSHIFT MCT 9G	13,3	288	36%	EUR 132.119,55 EUR 80.954,84
AMG GLC 63 S 4MATIC+	253.989	375 kW 510 PS	3982	AMG SPEEDSHIFT MCT 9G	13,3	293	37%	EUR 143.978,01 EUR 87.801,28

* Die angegebenen Werte wurden nach dem vorgeschriebenen Messverfahren ermittelt. Es handelt sich um „WLTP-CO₂-Werte“ i.S.v. Art. 2 Nr. 3 Durchführungsverordnung (EU) 2017/1153. Die Kraftstoffverbrauchswerte wurden auf Basis dieser Werte errechnet. Der Stromverbrauch wurde auf der Grundlage der VO 692/2008/EG ermittelt. Die Angaben beziehen sich nicht auf ein einzelnes Fahrzeug und sind nicht Bestandteil des Angebots, sondern dienen allein Vergleichszwecken zwischen verschiedenen Fahrzeugtypen. Die Werte variieren in Abhängigkeit der gewählten Sonderausstattungen.

Sämtliche Preise in dieser Preisliste sind nicht kartellgebunden und stellen unverbindliche Preisempfehlungen dar. Sie verstehen sich freibleibend jeweils für das serienmäßige Fahrzeug ab österreichischer Vertretung. Die Kaufpreise für Sonderausstattungen gelten nur für den Einbau im Herstellerwerk. Änderung in Konstruktion und Ausstattung sowie Satz- und Druckfehler vorbehalten.

Die Fahrzeug-Listenpreise inkl. NoVA und 20 % MwSt. berücksichtigen die Bestimmungen des Normverbrauchsabgabegesetzes in der jeweils gültigen Fassung. Die Sonderausstattungspreise sind Listenpreise exkl. NoVA und 20 % MwSt. Zur Errechnung der Bruttopreise sind der modellabhängige Faktor für die NoVA sowie 20 % MwSt. hinzuzurechnen. Dieser Faktor ist abhängig von Getriebeart, Reifendimension und dem entsprechenden Rollwiderstand des Reifens.

Die Verfügbarkeit des Kommunikationsmoduls (LTE) ist für bestimmte Fahrzeuge aufgrund von Lieferengpässen vorübergehend eingeschränkt. Bitte beachten Sie, dass insbesondere die Dienste von Mercedes me connect inklusive Notrufsystem (eCall) in den betroffenen Fahrzeugen nicht verfügbar sind. Laufende aktuelle Informationen erhalten Sie bei Ihrem Mercedes-Benz Händler.

SUV – Dieselmotoren.


	Modellnummer	Leistung in kW (PS)	Hubraum in cm ³	Getriebe	Verbrauch*	CO ₂ -Emissionen* in g/km	NoVA-Satz	Preis inkl. NoVA & MwSt. Preis exkl. NoVA & MwSt.
GLC 200 d	253.913	120 kW 163 PS	1950	9G-TRONIC	6,9	152	9%	EUR 52.076,41 EUR 40.640,63
GLC 200 d 4MATIC	253.916	120 kW 163 PS	1950	9G-TRONIC	6,9	154	9%	EUR 54.505,23 EUR 42.523,44
GLC 220 d 4MATIC	253.915	143 kW 194 PS	1950	9G-TRONIC	7,0	154	9%	EUR 57.387,58 EUR 44.757,81
GLC 300 d 4MATIC	253.919	180 kW 245 PS	1950	9G-TRONIC	7,0	168	12%	EUR 61.820,99 EUR 47.099,24
GLC 300 de 4MATIC	253.911	143 kW 194 PS	1950	9G-TRONIC	2,2	46	0%	EUR 65.320,— EUR 54.433,33
GLC 400 d 4MATIC	253.923	243 kW 330 PS	2925	9G-TRONIC	7,8	185	16%	EUR 73.220,96 EUR 54.096,30

* Die angegebenen Werte wurden nach dem vorgeschriebenen Messverfahren ermittelt. Es handelt sich um „WLTP-CO₂-Werte“ i.S.v. Art. 2 Nr. 3 Durchführungsverordnung (EU) 2017/1153. Die Kraftstoffverbrauchswerte wurden auf Basis dieser Werte errechnet. Der Stromverbrauch wurde auf der Grundlage der VO 692/2008/EG ermittelt. Die Angaben beziehen sich nicht auf ein einzelnes Fahrzeug und sind nicht Bestandteil des Angebots, sondern dienen allein Vergleichszwecken zwischen verschiedenen Fahrzeugtypen. Die Werte variieren in Abhängigkeit der gewählten Sonderausstattungen.

Sämtliche Preise in dieser Preisliste sind nicht kartellgebunden und stellen unverbindliche Preisempfehlungen dar. Sie verstehen sich freibleibend jeweils für das serienmäßige Fahrzeug ab österreichischer Vertretung. Die Kaufpreise für Sonderausstattungen gelten nur für den Einbau im Herstellerwerk. Änderung in Konstruktion und Ausstattung sowie Satz- und Druckfehler vorbehalten.

Die Fahrzeug-Listenpreise inkl. NoVA und 20 % MwSt. berücksichtigen die Bestimmungen des Normverbrauchsabgabegesetzes in der jeweils gültigen Fassung. Die Sonderausstattungspreise sind Listenpreise exkl. NoVA und 20 % MwSt. Zur Errechnung der Bruttopreise sind der modellabhängige Faktor für die NoVA sowie 20 % MwSt. hinzuzurechnen. Dieser Faktor ist abhängig von Getriebeart, Reifendimension und dem entsprechenden Rollwiderstand des Reifens.

Die Verfügbarkeit des Kommunikationsmoduls (LTE) ist für bestimmte Fahrzeuge aufgrund von Lieferengpässen vorübergehend eingeschränkt. Bitte beachten Sie, dass insbesondere die Dienste von Mercedes me connect inklusive Notrufsystem (eCall) in den betroffenen Fahrzeugen nicht verfügbar sind. Laufende aktuelle Informationen erhalten Sie bei Ihrem Mercedes-Benz Händler.

The image shows the interior of a Mercedes-Benz GLC Coupé or SUV. The view is from the driver's side, looking towards the front passenger seat and the dashboard. The car's interior is dark, with leather seats and a large, illuminated infotainment screen. The dashboard and center console are visible, featuring circular air vents and various control buttons. The car is parked in a scenic location, with a sunset or sunrise visible through the windows, casting a warm glow over the landscape. The sky is a mix of orange, yellow, and blue, and the horizon shows silhouettes of hills or mountains.

Das GLC Coupé und der GLC SUV

Sonder- ausstattungen.



Pakete.

Advantage-Paket

(PYM)

Premium-Paket

(PYN)

Premium-Plus-Paket

(PYO)

Advantage-Paket.

Preis exkl. MwSt. und NoVA

Von EUR **1.665,-**
bis EUR **1.840,-**

- 1** P44 – Park-Paket mit Rückfahrkamera
- 2** PBF – Konnektivitäts-Paket Navigation*
859 – Media Display
- 3** P49 – Spiegel-Paket



* Die Abonnementdienste sind ab der Erstregistrierung auf drei Jahre beschränkt und können kostenpflichtig verlängert werden.

Premium-Paket

Preis exkl. MwSt. und NoVA

Von EUR **1.470,-** bis EUR **4.095,-**

Inhalt des Advantage-Pakets



- 1** 873 – Sitzheizung für Fahrer und Beifahrer
- 2** 853 – Advanced Soundsystem
- 3** 464 – Volldigitales Instrumenten-Display
- 4** 513 – Verkehrszeichenerkennung
- 5** 14U – Smartphone-Integration

* Inklusive beleuchteten Einstiegsleisten mit Mercedes-Benz Schriftzug (U25).

Premium-Plus-Paket.

Preis exkl. MwSt. und NoVA

Von EUR **2.635,-**

bis EUR **5.390,-**

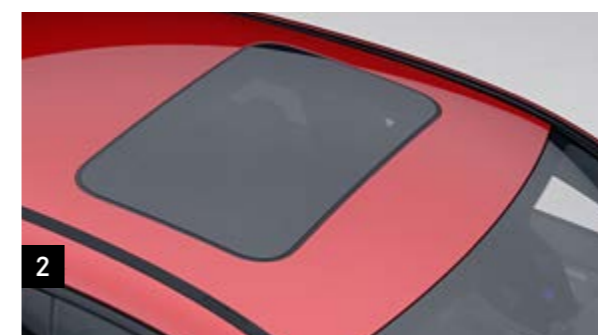
Inhalt des Premium-Pakets



1 810 – Burmester® Surround-Soundsystem

2 414 – Schiebedach**

3 P47 – Park-Paket mit 360°-Kamera



Night-Paket.*

Coupé – Preis exkl. MwSt. und NoVA

EUR **1.075,-****

SUV – Preis exkl. MwSt. und NoVA

EUR **1.385,-****

- 1** R18 – 19"-Leichtmetallräder im 6-Speichen-Design in Schwarz glänzend
- 2** Unterschutz an AMG Frontschürze in Schwarz glänzend
- 3** RTG – AMG 19"-Leichtmetallräder im 5-Doppelspeichen-Design, serienmäßig für AMG Line und mit dem Night-Paket
- 4** Aussenspiegelgehäuse schwarz glänzend lackiert



AMG Night-Paket*

Preis exkl. MwSt. und NoVA

EUR **605,-**



1 A-Wing mit integrierter Zierleiste an der AMG Heckschürze in Schwarz glänzend**

2 AMG Abgasanlage mit zwei Doppelendrohrblenden in Chrom schwarz

3 Unterfahrschutz an AMG Frontschürze in Schwarz glänzend***

* Nur verfügbar für die Modelle Mercedes-AMG GLC 43 4MATIC, Mercedes-AMG GLC 63 4MATIC+, Mercedes-AMG GLC 63 S 4MATIC+. ** Nur für den GLC 63/63 S. *** Nur für den GLC 43 4MATIC.

Lackierungen.



040U – Schwarz, **serienmäßig**



149U – Polarweiss, **optional (EUR 260,—)**



Metallic

197U – Obsidianschwarz, **optional (EUR 835,—)**



Metallic

922U – Hightechsilber, **optional (EUR 835,—)**



Metallic

859U – Mojavesilber, **optional (EUR 835,—)**



Metallic

831U – Graphitgrau, **optional (EUR 835,—)**



Metallic

890U – Cavansitblau, **optional (EUR 835,—)**



Metallic

992U – Selenitgrau, **optional (EUR 835,—)**



designo

297U – *designo* selenitgrau magno*, **optional (EUR 2.065,—)**



designo

799U – *designo* diamantweiss bright, **optional (EUR 1.555,—)**



designo

996U – *designo* hyazinthroth metallic**, **optional (EUR 1.190,—)**

Ausstattungslinien und Pakete.

CODE	Ausstattung		Preis in EUR exkl. MwSt. und NoVA	GLC 200 d	GLC 220 d 4MATIC	GLC 200 d 4MATIC	GLC 300 d 4MATIC	GLC 400 d 4MATIC	GLC 300 de 4MATIC	GLC 300 e 4MATIC	GLC 200 4MATIC	GLC 300 4MATIC	AMG GLC 43 4MATIC	AMG GLC 63 4MATIC+	AMG GLC 63 S 4MATIC+
PYD	Serienmässiges Exterieur/EXCLUSIVE Interieur	GLC SUV	1.045,—	●	●	●	●	●	●	●	●	●	■	■	■
		GLC Coupé	780,—	●	●	●	●	●	●	●	●	●	■	■	■

Ausstattungslinien und Pakete.

CODE	Ausstattung		Preis in EUR exkl. MwSt. und NoVA	GLC 200 d	GLC 220 d 4MATIC	GLC 200 d 4MATIC	GLC 300 d 4MATIC	GLC 400 d 4MATIC	GLC 300 de 4MATIC	GLC 300 e 4MATIC	GLC 200 4MATIC	GLC 300 4MATIC	AMG GLC 43 4MATIC	AMG GLC 63 4MATIC+	AMG GLC 63 S 4MATIC+
PYF	OFF-ROAD Exterior/EXCLUSIVE Interieur	GLC SUV	1.250,—	●	●	●	●	●	●	●	●	●	■	■	■
PYH	AMG Line	GLC SUV	3.135,—	●	●	●	●	●	●	●	●	●	■	■	■
		GLC Coupé	3.415,—	●	●	●	●	●	●	●	●	●	■	■	■

Ausstattungslinien und Pakete.

CODE	Ausstattung	Preis in EUR exkl. MwSt. und NoVA	GLC 200 d	GLC 220 d 4MATIC	GLC 200 d 4MATIC	GLC 300 d 4MATIC	GLC 400 d 4MATIC	GLC 300 de 4MATIC	GLC 300 e 4MATIC	GLC 200 4MATIC	GLC 300 4MATIC	AMG GLC 43 4MATIC	AMG GLC 63 4MATIC+	AMG GLC 63 S 4MATIC+	
P55	Night-Paket	GLC SUV	●	●	●	●	●	●	●	●	●	■	■	■	
		In Verbindung mit PYG/PYH	●	●	●	●	●	●	●	●	●	●	■	■	■
	GLC Coupé	1.385,—	●	●	●	●	●	●	●	●	●	●	■	■	■
		In Verbindung mit PYG/PYH	135,—	●	●	●	●	●	●	●	●	●	■	■	■
P60	AMG Night-Paket	605,—	■	■	■	■	■	■	■	■	■	●	●	●	

Ausstattungslinien und Pakete.

CODE	Ausstattung	Preis in EUR exkl. MwSt. und NoVA	GLC 200 d	GLC 220 d 4MATIC	GLC 200 d 4MATIC	GLC 300 d 4MATIC	GLC 400 d 4MATIC	GLC 300 de 4MATIC	GLC 300 e 4MATIC	GLC 200 4MATIC	GLC 300 4MATIC	AMG GLC 43 4MATIC	AMG GLC 63 4MATIC+	AMG GLC 63 S 4MATIC+	
PYM	Advantage-Paket	1.665,-	●	●	●	●	●	■	■	●	●	●	■	■	
		GLC SUV	1.765,-	■	■	■	■	■	●	●	■	■	■	■	■
		-,-	■	■	■	■	■	■	■	■	■	■	■	S	S
	GLC Coupé	1.740,-	●	●	●	●	●	■	■	●	●	●	●	■	■
		1.840,-	■	■	■	■	■	■	●	●	■	■	■	■	■
		-,-	■	■	■	■	■	■	■	■	■	■	■	S	S

Ausstattungslinien und Pakete.

CODE	Ausstattung	Preis in EUR exkl. MwSt. und NoVA	GLC 200 d	GLC 220 d 4MATIC	GLC 200 d 4MATIC	GLC 300 d 4MATIC	GLC 400 d 4MATIC	GLC 300 de 4MATIC	GLC 300 e 4MATIC	GLC 200 4MATIC	GLC 300 4MATIC	AMG GLC 43 4MATIC	AMG GLC 63 4MATIC+	AMG GLC 63 S 4MATIC+	
PYN	Premium-Paket	3.890,-	●	●	●	●	●	■	■	●	●	■	■	■	
		4.015,-	■	■	■	■	■	●	●	■	■	■	■	■	
		3.615,-	■	■	■	■	■	■	■	■	■	■	●	■	■
		1.470,-	■	■	■	■	■	■	■	■	■	■	■	●	●
	GLC SUV	3.970,-	●	●	●	●	●	■	■	●	●	■	■	■	■
		4.095,-	■	■	■	■	■	●	●	■	■	■	■	■	■
		3.700,-	■	■	■	■	■	■	■	■	■	■	●	■	■
		1.470,-	■	■	■	■	■	■	■	■	■	■	■	●	●
GLC Coupé	5.270,-	●	●	●	●	●	■	■	●	●	■	■	■	■	
	5.390,-	■	■	■	■	■	●	●	■	■	■	■	■	■	
	5.020,-	■	■	■	■	■	■	■	■	■	■	●	■	■	
	3.005,-	■	■	■	■	■	■	■	■	■	■	■	●	●	
PYO	Premium-Plus-Paket	4.985,-	●	●	●	●	●	■	■	●	●	■	■	■	
		5.100,-	■	■	■	■	■	●	●	■	■	■	■	■	
		4.930,-	■	■	■	■	■	■	■	■	■	■	●	■	■
		2.635,-	■	■	■	■	■	■	■	■	■	■	■	●	●
GLC SUV	4.985,-	●	●	●	●	●	■	■	●	●	■	■	■	■	
	5.100,-	■	■	■	■	■	●	●	■	■	■	■	■	■	
	4.930,-	■	■	■	■	■	■	■	■	■	■	●	■	■	
	2.635,-	■	■	■	■	■	■	■	■	■	■	■	●	●	
GLC Coupé	4.985,-	●	●	●	●	●	■	■	●	●	■	■	■	■	
	5.100,-	■	■	■	■	■	●	●	■	■	■	■	■	■	
	4.930,-	■	■	■	■	■	■	■	■	■	■	●	■	■	
	2.635,-	■	■	■	■	■	■	■	■	■	■	■	●	●	

* Die Abonnementdienste sind ab der Erstregistrierung auf drei Jahre beschränkt und können kostenpflichtig verlängert werden.

Sonderausstattung.

CODE	Ausstattung	Preis in EUR exkl. MwSt. und NoVA	GLC 200 d	GLC 220 d 4MATIC	GLC 200 d 4MATIC	GLC 300 d 4MATIC	GLC 400 d 4MATIC	GLC 300 de 4MATIC	GLC 300 e 4MATIC	GLC 200 4MATIC	GLC 300 4MATIC	AMG GLC 43 4MATIC	AMG GLC 63 4MATIC+	AMG GLC 63 S 4MATIC+
B26	AMG Aerodynamik-Paket Nicht in Verbindung mit 550/553	1460,—	■	■	■	■	■	■	■	■	■	■	●	●
B28	AMG Aussenspiegel in Carbon	1.250,—	■	■	■	■	■	■	■	■	■	●	●	●
U97	AMG Performance Spoiler Nur verfügbar mit 840 + P60 Für den Mercedes-AMG GLC 43, nur verfügbar für das GLC Coupé	260,—	■	■	■	■	■	■	■	■	■	●	●	●
B07	AMG Keramik Hochleistungs-Verbundbremsanlage Nicht in Verbindung mit U70	4.380,—	■	■	■	■	■	■	■	■	■	■	■	●
U78	Schaltbare AMG Performance Abgasanlage Nur verfügbar mit 840 + P60	1.460,— —,—	■	■	■	■	■	■	■	■	■	●	■	■
36P	AMG Style-Paket Nicht in Verbindung mit 550/553 Nur verfügbar mit 840 + P60 + (720 nur für den SUV)	1.250,—	■	■	■	■	■	■	■	■	■	●	■	■
846	Trittbretter in Aluminium-Optik mit Gumminoppen	490,—	●	●	●	●	●	●	●	●	●	●	●	●

Sonderausstattung.

CODE	Ausstattung	Preis in EUR exkl. MwSt. und NoVA	GLC 200 d	GLC 220 d 4MATIC	GLC 200 d 4MATIC	GLC 300 d 4MATIC	GLC 400 d 4MATIC	GLC 300 de 4MATIC	GLC 300 e 4MATIC	GLC 200 4MATIC	GLC 300 4MATIC	AMG GLC 43 4MATIC	AMG GLC 63 4MATIC+	AMG GLC 63 S 4MATIC+
414	Schiebedach Nur verfügbar für das GLC Coupé Nur verfügbar mit PYM/PYN In Verbindung mit PYO	1.095,— —,—	●	●	●	●	●	●	●	●	●	●	●	●
555	AMG Performance Sitze Nur verfügbar mit [241A/641A/975A] Nur verfügbar mit [PBX/PBY/PBZ] + [275/P65]	—,—	■	■	■	■	■	■	■	■	■	○	○	○
L6G	AMG Performance Lenkrad in Mikrofaser DINAMICA Nur verfügbar mit U88	510,— 105,—	■	■	■	■	■	■	■	■	■	■	●	■
L6H	AMG Performance Lenkrad in Carbon/Mikrofaser DINAMICA Nur verfügbar mit 736/739/H73	415,—	■	■	■	■	■	■	■	■	■	■	■	●

Sonderausstattung.

CODE	Ausstattung	Preis in EUR exkl. MwSt. und NoVA	GLC 200 d	GLC 220 d 4MATIC	GLC 200 d 4MATIC	GLC 300 d 4MATIC	GLC 400 d 4MATIC	GLC 300 de 4MATIC	GLC 300 e 4MATIC	GLC 200 4MATIC	GLC 300 4MATIC	AMG GLC 43 4MATIC	AMG GLC 63 4MATIC+	AMG GLC 63 S 4MATIC+
L6K	AMG Performance Lenkrad in Leder Nappa/Mikrofaser DINAMICA	440,—	■	■	■	■	■	■	■	■	■	■	●	■
		—,—	■	■	■	■	■	■	■	■	■	■	■	Ⓢ
PBX	AMG Performance Sitz-Paket Nicht in Verbindung mit 242/275/401/PBY/PBZ	2.035,—	■	■	■	■	■	■	■	■	■	●	●	●
PBY	AMG Performance Sitz-Paket Advanced Nicht in Verbindung mit 401/P62/P65/PBX/PBZ Nicht in Verbindung mit 242 + P49 + U22	4.070,—	■	■	■	■	■	■	■	■	■	●	●	●

Sonderausstattung.

CODE	Ausstattung	Preis in EUR exkl. MwSt. und NoVA	GLC 200 d	GLC 220 d 4MATIC	GLC 200 d 4MATIC	GLC 300 d 4MATIC	GLC 400 d 4MATIC	GLC 300 de 4MATIC	GLC 300 e 4MATIC	GLC 200 4MATIC	GLC 300 4MATIC	AMG GLC 43 4MATIC	AMG GLC 63 4MATIC+	AMG GLC 63 S 4MATIC+
PBZ	Paket AMG Performance Sitz High-End Nicht in Verbindung mit 401/P65/PBX/PBY Nur verfügbar mit 242 + P49 + U22	6.675,—	■	■	■	■	■	■	■	■	■	●	●	●
U09	Instrumententafel und Bordkanten der Türen in Ledernachbildung ARTICO In Verbindung mit P22/P62	470,— —,— —,—	●	●	●	●	●	●	●	●	●	■	■	■
U34	Instrumententafel und Fensterlinien in Ledernachbildung ARTICO in Nappaoptik schwarz Nicht in Verbindung mit P65/PBX/PBY/U09	875,—	■	■	■	■	■	■	■	■	■	■	●	●
443	Lenkradheizung AMG GLC 43 4MATIC: Nur verfügbar mit 275 + P49 + U22 Nur verfügbar mit 428 + L3B	270,—	●	●	●	●	●	●	●	●	●	●	■	■
U40	Trennnetz für Gepäckraumabtrennung und Insassenschutz Nur verfügbar für den GLC SUV	125,—	●	●	●	●	●	●	●	●	●	●	●	●

Sonderausstattung.

CODE	Ausstattung	Preis in EUR exkl. MwSt. und NoVA	GLC 200 d	GLC 220 d 4MATIC	GLC 200 d 4MATIC	GLC 300 d 4MATIC	GLC 400 d 4MATIC	GLC 300 de 4MATIC	GLC 300 e 4MATIC	GLC 200 4MATIC	GLC 300 4MATIC	AMG GLC 43 4MATIC	AMG GLC 63 4MATIC+	AMG GLC 63 S 4MATIC+
889	KEYLESS-GO In Verbindung mit PYO	575,— —,—	● ○	● ○	● ○	● ○	● ○	● ○	● ○	● ○	● ○	● ○	● ○	● ○
250	AMG Driver's Package	1.980,— —,—	■	■	■	■	■	■	■	■	■	■	●	○
550	Anhängervorrichtung und ESP® mit Antriebsschlupfregelung Nicht in Verbindung mit 36P Nicht in Verbindung mit B26	1.000,—	●	●	●	●	●	●	●	●	●	●	●	●
554	Vorinstallation für Anhängerkupplung	125,—	●	●	●	●	●	■	●	■	●	●	●	●
P54	Diebstahlschutz-Paket Nicht in Verbindung mit P82	460,—	●	●	●	●	●	●	●	●	●	●	●	●
234	Totwinkel-Assistent Nur verfügbar mit PYM/PYN/PYO/P49 In Verbindung mit 22P Nicht in Verbindung mit 23P/233/266/546/K33/K34	470,— —,—	● ○	● ○	● ○	● ○	● ○	● ○	● ○	● ○	● ○	● ○	● ○	● ○

Sonderausstattung.

CODE	Ausstattung	Preis in EUR exkl. MwSt. und NoVA	GLC 200 d	GLC 220 d 4MATIC	GLC 200 d 4MATIC	GLC 300 d 4MATIC	GLC 400 d 4MATIC	GLC 300 de 4MATIC	GLC 300 e 4MATIC	GLC 200 4MATIC	GLC 300 4MATIC	AMG GLC 43 4MATIC	AMG GLC 63 4MATIC+	AMG GLC 63 S 4MATIC+
P82	URBAN GUARD Fahrzeugschutz Plus**/** Nicht in Verbindung mit 2U0/P54	670,—	●	●	●	●	●	●	●	●	●	●	●	●
313	Sonnenschutzrollos in den Fondtüren links und rechts	260,—	●	●	●	●	●	●	●	●	●	●	●	●
851	Geräuschkämmendes getöntes Akustikglas	125,— —,—	●	●	●	●	■	●	●	●	●	●	■	■
875	Scheibenwaschanlage beheizt	175,—	●	●	●	●	○	■	■	■	■	■	○	○
P49	Spiegel-Paket In Verbindung mit PYM/PYN/PYO	470,— —,—	●	●	●	●	●	●	●	●	●	●	●	●
PBF	Konnektivitäts-Paket Navigation** In Verbindung mit PYM/PYN/PYO	680,— —,—	●	●	●	●	●	●	●	●	●	●	●	●
810	Burmester® Surround-Soundsystem In Verbindung mit PYN In Verbindung mit PYO	965,— 520,— —,—	●	●	●	●	●	●	●	●	●	●	●	●
			○	○	○	○	○	○	○	○	○	○	○	○

Sonderausstattung.

CODE	Ausstattung	Preis in EUR exkl. MwSt. und NoVA	GLC 200 d	GLC 220 d 4MATIC	GLC 200 d 4MATIC	GLC 300 d 4MATIC	GLC 400 d 4MATIC	GLC 300 de 4MATIC	GLC 300 e 4MATIC	GLC 200 4MATIC	GLC 300 4MATIC	AMG GLC 43 4MATIC	AMG GLC 63 4MATIC+	AMG GLC 63 S 4MATIC+
14U	Smartphone-Integration Nur verfügbar mit 16U Apple CarPlay™ + 17U Android Auto	365,—	●	●	●	●	●	●	●	●	●	●	●	●
	In Verbindung mit PYN/PYO	—,—	○	○	○	○	○	○	○	○	○	○	○	○
228	Standheizung (nur für Linkslenkung) Nur verfügbar mit 916	1.355,—	●	●	●	●	●	■	■	●	●	●	■	■
581	Klimatisierungsautomatik THERMOTRONIC Nicht in Verbindung mit 580	615,—	●	●	●	●	●	●	●	●	●	●	●	●
P21	AIR-BALANCE Paket Nicht in Verbindung mit 2U0	350,—	●	●	●	●	●	●	●	●	●	●	●	●

Sonderausstattung.

CODE	Ausstattung	Preis in EUR exkl. MwSt. und NoVA	GLC 200 d	GLC 220 d 4MATIC	GLC 200 d 4MATIC	GLC 300 d 4MATIC	GLC 400 d 4MATIC	GLC 300 de 4MATIC	GLC 300 e 4MATIC	GLC 200 4MATIC	GLC 300 4MATIC	AMG GLC 43 4MATIC	AMG GLC 63 4MATIC+	AMG GLC 63 S 4MATIC+
463	Head-up-Display	1.035,-	●	●	●	●	●	●	●	●	●	●	●	●
242	Beifahrersitz elektrisch einstellbar mit Memory-Funktion	520,-	●	●	●	●	●	●	●	●	●	●	●	●
	In Verbindung mit PBY/PBZ	-, -	■	■	■	■	■	■	■	■	■	○	○	○
	Nur verfügbar mit 275 + P49 + U22		*	*	*	*	*	*	*	*	*	*	*	*
464	Volldigitales Instrumenten-Display	780,-	●	●	●	●	●	●	●	●	●	●	●	●
	Nur verfügbar mit PYM/PYN/PYO		○	○	○	○	○	○	○	○	○	○	○	○
	In Verbindung mit PYN/PYO	-, -	○	○	○	○	○	○	○	○	○	○	○	○

Sonderausstattung.

CODE	Ausstattung	Preis in EUR exkl. MwSt. und NoVA	GLC 200 d	GLC 220 d 4MATIC	GLC 200 d 4MATIC	GLC 300 d 4MATIC	GLC 400 d 4MATIC	GLC 300 de 4MATIC	GLC 300 e 4MATIC	GLC 200 4MATIC	GLC 300 4MATIC	AMG GLC 43 4MATIC	AMG GLC 63 4MATIC+	AMG GLC 63 S 4MATIC+
275	Fahrsitz elektrisch einstellbar mit Memory-Funktion	625,—	●	●	●	●	●	●	●	●	●	●	●	●
	In Verbindung mit PYB													
	In Verbindung mit PBY/PBZ	—,—	■	■	■	■	■	■	■	■	■	○	○	○
	Nur verfügbar mit (241/242) + P49 + U22													
873	Sitzheizung für Fahrer und Beifahrer	340,—	●	●	●	●	●	●	●	●	●	■	■	■
		—,—	■	■	■	■	■	■	■	■	■	S	S	S
	In Verbindung mit PYN/PYO	—,—	○	○	○	○	○	○	○	○	○	■	■	■

Sonderausstattung.

CODE	Ausstattung	Preis in EUR exkl. MwSt. und NoVA	GLC 200 d	GLC 220 d 4MATIC	GLC 200 d 4MATIC	GLC 300 d 4MATIC	GLC 400 d 4MATIC	GLC 300 de 4MATIC	GLC 300 e 4MATIC	GLC 200 4MATIC	GLC 300 4MATIC	AMG GLC 43 4MATIC	AMG GLC 63 4MATIC+	AMG GLC 63 S 4MATIC+
401	Sitzklimatisierung vorne Nicht in Verbindung mit 873 In Verbindung mit Code PYN/PYO	1.125,— 785,— 785,—	● ■	● ■	● ■	● ■	● ■	● ■	● ■	● ■	● ■	■ ●	■ ●	■ ●
409	Multikontursitz-Paket Nur verfügbar mit PYD/PYF/PYG/PYH Nicht in Verbindung mit 164A/197A/264A/297A/631A/975A/P62/(001A für den SUV)	405,—	●	●	●	●	●	●	●	●	●	■	■	■
872	Sitzheizung im Fond Nicht in Verbindung mit H80/001A (SUV)	340,—	●	●	●	●	●	●	●	●	●	●	●	●
77B	MBUX Interieur-Assistent Nur verfügbar mit PYM/PYN/PYO	315,—	●	●	●	●	●	●	●	●	●	●	●	●
U88	AMG Lenkradtasten Nicht in Verbindung mit 443	365,— —,—	■ ■	■ ■	■ ■	■ ■	■ ■	■ ■	■ ■	■ ■	■ ■	● ■	■ S	■ S
38U	Lade- und Remotedienste Plus** Nur verfügbar mit PYM/PYN/PYO	—,—	■	■	■	■	■	○	○	■	■	■	■	■

Sonderausstattung.

CODE	Ausstattung	Preis in EUR exkl. MwSt. und NoVA	GLC 200 d	GLC 220 d 4MATIC	GLC 200 d 4MATIC	GLC 300 d 4MATIC	GLC 400 d 4MATIC	GLC 300 de 4MATIC	GLC 300 e 4MATIC	GLC 200 4MATIC	GLC 300 4MATIC	AMG GLC 43 4MATIC	AMG GLC 63 4MATIC+	AMG GLC 63 S 4MATIC+
293	Sidebags im Fond	355,—	●	●	●	●	●	●	●	●	●	●	●	●
22P	Spur-Paket Nur verfügbar mit P49 Nicht in Verbindung mit 23P/546/K33/K34	815,—	●	●	●	●	●	●	●	●	●	●	●	●
239	Aktiver Abstands-Assistent DISTRONIC Nicht in Verbindung mit 23P/258/440/546/K34	625,—	●	●	●	●	●	●	●	●	●	●	●	●
23P	Fahrassistenz-Paket Nur verfügbar mit PBF + 513 + 546 + K34 + P49 Nicht in Verbindung mit 22P/234 Nicht in Verbindung mit 239/258/440 Nicht in Verbindung mit 243 (nur für den SUV)	2.190,—	●	●	●	●	●	●	●	●	●	●	●	●

Sonderausstattung.

CODE	Ausstattung	Preis in EUR exkl. MwSt. und NoVA	GLC 200 d	GLC 220 d 4MATIC	GLC 200 d 4MATIC	GLC 300 d 4MATIC	GLC 400 d 4MATIC	GLC 300 de 4MATIC	GLC 300 e 4MATIC	GLC 200 4MATIC	GLC 300 4MATIC	AMG GLC 43 4MATIC	AMG GLC 63 4MATIC+	AMG GLC 63 S 4MATIC+
553	Anhängerrangier-Assistent** Nur verfügbar mit PYM/PYN/PYO Nicht in Verbindung mit P44 – nur für den GLC SUV Nur verfügbar mit 550 + P47 + P49	500,— 365,—	■ ●	■ ●	■ ●	■ ●	■ ●	■ ●	■ ●	■ ●	■ ●	■ ●	● ■	● ■
513	Verkehrszeichenerkennung Nur verfügbar mit PYN/PYO/23P In Verbindung mit 23P In Verbindung mit PYN/PYO	310,— —,—	● ○	● ○	● ○	● ○	● ○	● ○	● ○	● ○	● ○	● ○	● ○	● ○
P44	Park-Paket mit Rückfahrkamera (nur für den SUV) Nicht in Verbindung 553/P47 In Verbindung mit PYM/PYN	655,— —,—	● ○	● ○	● ○	● ○	● ○	● ○	● ○	● ○	● ○	● ○	■ S	■ S

Sonderausstattung.

CODE	Ausstattung	Preis in EUR exkl. MwSt. und NoVA	GLC 200 d	GLC 220 d 4MATIC	GLC 200 d 4MATIC	GLC 300 d 4MATIC	GLC 400 d 4MATIC	GLC 300 de 4MATIC	GLC 300 e 4MATIC	GLC 200 4MATIC	GLC 300 4MATIC	AMG GLC 43 4MATIC	AMG GLC 63 4MATIC+	AMG GLC 63 S 4MATIC+
P47	Park-Paket mit 360°-Kamera		●	●	●	●	●	●	●	●	●	●	●	●
	Nur verfügbar mit PYM/PYN (für den SUV)	480,—	●	●	●	●	●	●	●	●	●	●	●	●
	Nur verfügbar mit PYM/PYN (für das Coupé)	375,—	●	●	●	●	●	●	●	●	●	●	●	●
	In Verbindung mit PYO	—,—	○	○	○	○	○	○	○	○	○	○	○	○
	Nur verfügbar mit P49													
U29	Bremsanlage mit grösseren Bremsscheiben an der Vorderachse (U29)	—,—	■	■	■	■	S	S	S	■	■	■	■	■
	Nur verfügbar mit PYG/PYH	—,—	○	○	○	○	■	■	■	○	○	■	■	■
482	Fahrwerk mit höherer Bodenfreiheit	280,—	●	●	●	●	●	■	■	●	●	■	■	■
		—,—	■	■	■	■	■	S	S	■	■	■	■	■
	In Verbindung mit PYF/430	—,—	○	○	○	○	○	■	■	○	○	■	■	■

Sonderausstattung.


CODE	Ausstattung	Preis in EUR exkl. MwSt. und NoVA	GLC 200 d	GLC 220 d 4MATIC	GLC 200 d 4MATIC	GLC 300 d 4MATIC	GLC 400 d 4MATIC	GLC 300 de 4MATIC	GLC 300 e 4MATIC	GLC 200 4MATIC	GLC 300 4MATIC	AMG GLC 43 4MATIC	AMG GLC 63 4MATIC+	AMG GLC 63 S 4MATIC+
489	AIR BODY CONTROL Nicht in Verbindung mit 482 Nur verfügbar für den GLC SUV: In Verbindung mit PYF	1.980,- 1.700,-	●	●	●	●	●	■	■	●	●	■	■	■
430	OFF-ROAD Pro Paket Nur verfügbar für den GLC SUV Inklusive 481 + 482 [489] Nur verfügbar mit PYF	615,-	■	●	●	●	●	■	■	●	●	■	■	■
899	Multifunktions-Telefonie In Verbindung mit PYN/PYO	510,- 300,-	●	●	●	●	●	●	●	●	●	●	●	●
51U	Innenhimmel Stoff schwarz Für das Coupé Nur in Verbindung mit PYD/PYF/PYG/PYH/P62 (nur für den SUV)	365,- -, -,	●	●	●	●	●	●	●	●	●	Ⓢ	Ⓢ	Ⓢ
55U	Innenhimmel Stoff porzellan Nicht in Verbindung mit 161A/164A/197A/261A/264A/297A/58U/631A/975A (nur für den SUV) Nicht in Verbindung mit 51U/PYH/P62/U26 Nur verfügbar mit 101A/105A/115A/128A/221A/225A/228A/235A (nur für das Coupé)	-,	○	○	○	○	○	○	○	○	○	○	○	○
58U	Innenhimmel Stoff kristallgrau (nur für den SUV) Nicht in Verbindung mit 51U/975A/P62 Nicht in Verbindung mit 965A/PBX/PBY/PBZ	-,	○	○	○	○	○	○	○	○	○	■	■	■

Das GLC Coupé und der GLC SUV

Technische Daten.



SUV - Technische Daten Benzin.

	GLC 200 4MATIC	GLC 300 4MATIC	 GLC 300 e 4MATIC	AMG GLC 43 4MATIC	AMG GLC 63 4MATIC+	AMG GLC 63 S 4MATIC+
MOTOR						
Zylinderanordnung	R4	R4	R4	V6	V8	V8
Hubraum (cm ³)	1991	1991	1991	2996	3982	3982
Nennleistung kW [PS]	145 [197]	190 [258]	155 [211]	287 [390]	350 [476]	375 [510]
Nennleistung kW [PS] - Elektromotor	10 [14]	10 [14]	90 [122]			
Nenn Drehmoment Nm	320/1650-4000	370/1800-4000	350/1600-4000	520/2500-5000	650/1750-4500	700/2000-4500
Tankinhalt (l)	66	66	50	66	66	66
GETRIEBE						
	9G-TRONIC	9G-TRONIC	9G-TRONIC	AMG SPEEDSHIFT TCT 9G	AMG SPEEDSHIFT MCT 9G	AMG SPEEDSHIFT MCT 9G
FAHRLEISTUNG						
Höchstgeschwindigkeit (km/h)	215	240	230	250	250	250
0-100 km/h (s)	7.9	6.2	5.7	4.9	4.0	3.8
VERBRAUCH UND EMISSIONSAUSSTOSS						
Emissionsklasse	EURO 6D-ISC-FCM	EURO 6D-ISC-FCM	EURO 6D-ISC-FCM	EURO 6D-ISC-FCM	EURO 6D-ISC-FCM	EURO 6D-ISC-FCM
CO ₂ -Emission kombiniert ¹	206,0-182,0	207,0-182,0	62,0,-49,0	257,0-243,0	300,0-288,0	300,0-293,0
Verbrauch kombiniert ¹	9,1-8,0	9,1-8,0	2,7-2,2	11,3-10,7	13,3-12,7	13,3-13,0
MASSE (KG)						
Leergewicht/Zuladung/Zulässiges Gesamtgewicht (kg) ²	1.800/600/2.400	1.805/600/2.405	2.030/585/2.615	1.875/585/2.460	2.015/565/2.580	2.025/555/2.580
Maximale Dachlast (kg)	75	75	75	75	75	75
Anhänger gebremst/ungebremst	2.000/750	2.400/750	2.000/750	2.170/750	2.170/750	2.170/750

¹Die angegebenen Werte wurden nach dem vorgeschriebenen Messverfahren ermittelt. Es handelt sich um „WLTP-CO₂-Werte“ i.S.v. Art. 2 Nr. 3 Durchführungsverordnung (EU) 2017/1153. Die Kraftstoffverbrauchswerte wurden auf Basis dieser Werte errechnet. Der Stromverbrauch wurde auf der Grundlage der VO 692/2008/EG ermittelt. Die Angaben beziehen sich nicht auf ein einzelnes Fahrzeug und sind nicht Bestandteil des Angebots, sondern dienen allein Vergleichszwecken zwischen verschiedenen Fahrzeugtypen. Die Werte variieren in Abhängigkeit der gewählten Sonderausstattungen.

²Masse des Kraftfahrzeugs in fahrbereitem Zustand mit dem zu mindestens 90 % seines Fassungsvermögens gefüllten Kraftstofftank, zuzüglich der Masse des Fahrers (per Gesetz pauschal mit 75 kg veranschlagt), des Kraftstoffs und der Flüssigkeiten, ausgestattet mit der Standardausrüstung gemäß den Herstellerangaben sowie, sofern vorhanden, der Masse des Aufbaus, des Führerhauses, der Anhängervorrichtung und des Ersatzrads/der Ersatzräder sowie des Werkzeugs. Sonderausstattungen, Zusatzausrüstungen und Zubehör können einen Einfluss auf Gewicht, verbleibende Nutzlast, Rollwiderstand, Aerodynamik usw. haben und damit auch die Verbrauchs- und CO₂-Werte beeinflussen.


SUV - Technische Daten Diesel.

	GLC 200 d	GLC 200 d 4MATIC	GLC 220 d	GLC 220 d 4MATIC	GLC 300 d 4MATIC	GLC 300 de 4MATIC	GLC 400 d 4MATIC
MOTOR							
Zylinderanordnung	R4	R4	R4	R4	R4	R4	R6
Hubraum (cm³)	1950	1950	1950	1950	1950	1950	2925
Nennleistung kW [PS]	120 [163]	120 [163]	143 [194]	143 [194]	180 [245]	143 [194]	243 [330]
Nennleistung kW [PS] - Elektromotor						90 [122]	
Nenndrehmoment Nm	360/1400-3000	360/1400-3000	400/1600-2800	400/1600-2800	500/1600-2400	400/1600-2800	700/1200-3200
Tankinhalt (l)	50	50	50	50	50	50	66
GETRIEBE							
	9G-TRONIC	9G-TRONIC	9G-TRONIC	9G-TRONIC	9G-TRONIC	9G-TRONIC	9G-TRONIC
FAHRLEISTUNG							
Höchstgeschwindigkeit (km/h)	207	205	217	215	231	230	240
0-100 km/h (s)	8,7	8,9	7,7	7,9	6,5	6,2	5,1
VERBRAUCH UND EMISSIONSAUSSTOSS							
Emissionsklasse	EURO 6D-ISC-FCM	EURO 6D-ISC-FCM	EURO 6D-ISC-FCM	EURO 6D-ISC-FCM	EURO 6D-ISC-FCM	EURO 6D-ISC-FCM	EURO 6D-ISC-FCM
CO ₂ -Emission kombiniert ¹	180.0-152.0	183.0-154.0	180.0-152.0	183.0-154.0	189.0-168.0	58.0-46.0	204.0-185.0
Verbrauch kombiniert ¹	6.9-5.8	7.0-5.9	6.9-5.8	7.0-5.9	7.2-6.4	2.2-1.7	7.8-7.0
MASSE (KG)							
Leergewicht/Zuladung/Zulässiges Gesamtgewicht (kg) ²	1.800/655/2.455	1.835/665/2.500	1.800/655/2.455	1.835/665/2.500	1.855/655/2.510	2.115/535/2.650	1.915/660/2.575
Maximale Dachlast (kg)	75	75	75	75	75	75	75
Anhänger gebremst/ungebremst	2200/750	2500/750	2200/750	2500/750	2500/750	2000/750	2500/750

¹Die angegebenen Werte wurden nach dem vorgeschriebenen Messverfahren ermittelt. Es handelt sich um „WLTP-CO₂-Werte“ i.S.v. Art. 2 Nr. 3 Durchführungsverordnung (EU) 2017/1153. Die Kraftstoffverbrauchswerte wurden auf Basis dieser Werte errechnet. Der Stromverbrauch wurde auf der Grundlage der VO 692/2008/EG ermittelt. Die Angaben beziehen sich nicht auf ein einzelnes Fahrzeug und sind nicht Bestandteil des Angebots, sondern dienen allein Vergleichszwecken zwischen verschiedenen Fahrzeugtypen. Die Werte variieren in Abhängigkeit der gewählten Sonderausstattungen.

²Masse des Kraftfahrzeugs in fahrbereitem Zustand mit dem zu mindestens 90 % seines Fassungsvermögens gefüllten Kraftstofftank, zuzüglich der Masse des Fahrers (per Gesetz pauschal mit 75 kg veranschlagt), des Kraftstoffs und der Flüssigkeiten, ausgestattet mit der Standardausrüstung gemäß den Herstellerangaben sowie, sofern vorhanden, der Masse des Aufbaus, des Führerhauses, der Anhängervorrichtung und des Ersatzrads/der Ersatzräder sowie des Werkzeugs. Sonderausstattungen, Zusatzausrüstungen und Zubehör können einen Einfluss auf Gewicht, verbleibende Nutzlast, Rollwiderstand, Aerodynamik usw. haben und damit auch die Verbrauchs- und CO₂-Werte beeinflussen.

Coupé - Technische Daten Benzin.

	GLC 200 4MATIC	GLC 300 4MATIC	 GLC 300 e 4MATIC	AMG GLC 43 4MATIC	AMG GLC 63 4MATIC+	AMG GLC 63 S 4MATIC+
MOTOR						
Zylinderanordnung	R4	R4	R4	V6	V8	V8
Hubraum (cm ³)	1991	1991	1991	2996	3982	3982
Nennleistung kW [PS]	145 [197]	190 [258]	155 [211]	287 [390]	350 [476]	375 [510]
Nennleistung kW [PS] - Elektromotor	10 [14]	10 [14]	90 [122]			
Nenn Drehmoment Nm	320/1650-4000	370/1800-4000	350/1600-4000	520/2500-5000	650/1750-4500	700/2000-4500
Tankinhalt (l)	66	66	50	66	66	66
GETRIEBE						
	9G-TRONIC	9G-TRONIC	9G-TRONIC	AMG SPEEDSHIFT TCT 9G	AMG SPEEDSHIFT MCT 9G	AMG SPEEDSHIFT MCT 9G
FAHRLEISTUNG						
Höchstgeschwindigkeit (km/h)	216	240	230	250	250	280
0-100 km/h (s)	8,0	6,3	5,7	4,9	4,0	3,8
VERBRAUCH UND EMISSIONSAUSSTOSS						
Emissionsklasse	EURO 6D-ISC-FCM	EURO 6D-ISC-FCM	EURO 6D-ISC-FCM	EURO 6D-ISC-FCM	EURO 6D-ISC-FCM	EURO 6D-ISC-FCM
CO ₂ -Emission kombiniert ¹	204,0-182,0	205,0-182,0	62,0-49,0	254,0-241,0	295,0-284,0	294,0-289,0
Verbrauch kombiniert ¹	9,0-8,0	9,0-8,0	2,7-2,2	11,2-10,6	13,0-12,5	13,0-12,8
MASSE (KG)						
Leergewicht/Zuladung/Zulässiges Gesamtgewicht (kg) ²	1.820/610/2.430	1.825/610/2.435	2.040/570/2.610	1.875/580/2.460	2.145/570/2.590	2.030/560/2.590
Maximale Dachlast (kg)	75	75	75	75	75	75
Anhänger gebremst/ungebremst	2000/750	2400/750	2000/750	2170/750	2170/750	2170/750

¹Die angegebenen Werte wurden nach dem vorgeschriebenen Messverfahren ermittelt. Es handelt sich um „WLTP-CO₂-Werte“ i.S.v. Art. 2 Nr. 3 Durchführungsverordnung (EU) 2017/1153. Die Kraftstoffverbrauchswerte wurden auf Basis dieser Werte errechnet. Der Stromverbrauch wurde auf der Grundlage der VO 692/2008/EG ermittelt. Die Angaben beziehen sich nicht auf ein einzelnes Fahrzeug und sind nicht Bestandteil des Angebots, sondern dienen allein Vergleichszwecken zwischen verschiedenen Fahrzeugtypen. Die Werte variieren in Abhängigkeit der gewählten Sonderausstattungen.

²Masse des Kraftfahrzeugs in fahrbereitem Zustand mit dem zu mindestens 90 % seines Fassungsvermögens gefüllten Kraftstofftank, zuzüglich der Masse des Fahrers (per Gesetz pauschal mit 75 kg veranschlagt), des Kraftstoffs und der Flüssigkeiten, ausgestattet mit der Standardausrüstung gemäß den Herstellerangaben sowie, sofern vorhanden, der Masse des Aufbaus, des Führerhauses, der Anhängervorrichtung und des Ersatzrads/der Ersatzräder sowie des Werkzeugs. Sonderausstattungen, Zusatzausrüstungen und Zubehör können einen Einfluss auf Gewicht, verbleibende Nutzlast, Rollwiderstand, Aerodynamik usw. haben und damit auch die Verbrauchs- und CO₂-Werte beeinflussen.

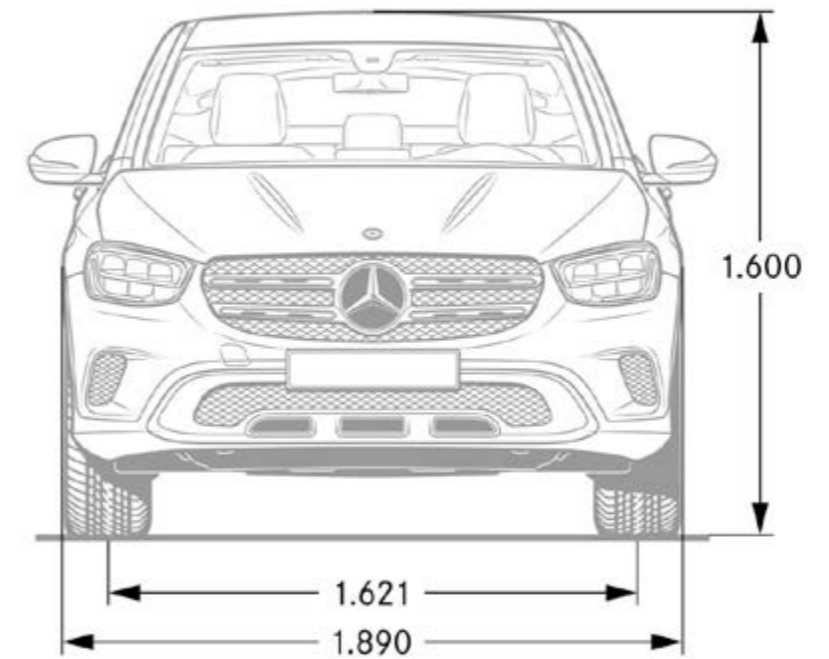
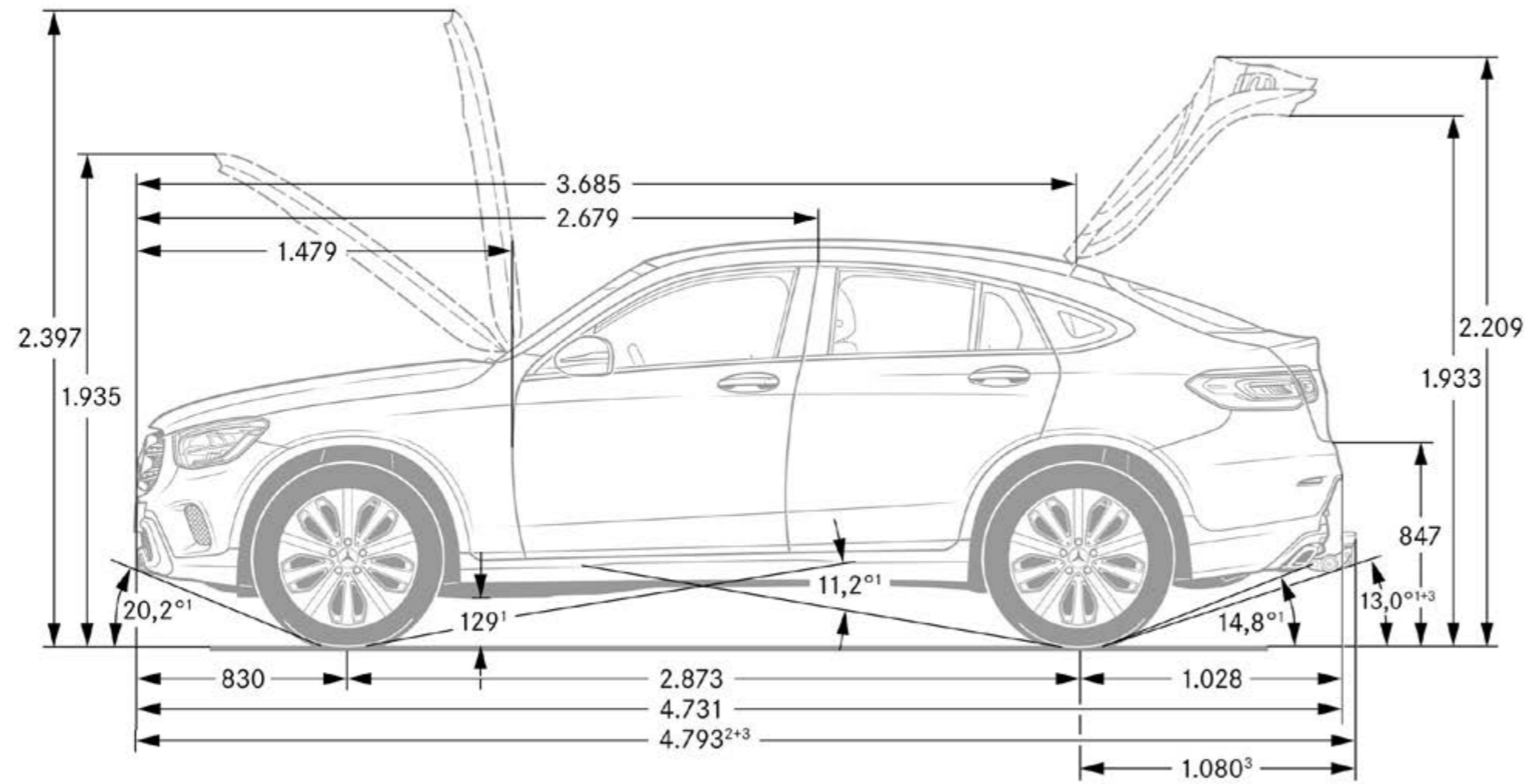
Coupé - Technische Daten Diesel.

	GLC 200 d 4MATIC	GLC 220 d 4MATIC	GLC 300 d 4MATIC	GLC 300 de 4MATIC	GLC 400 d 4MATIC
MOTOR					
Zylinderanordnung	R4	R4	R4	R4	R6
Hubraum (cm ³)	1950	1950	1950	1950	2925
Nennleistung kW [PS]	120 [163]	143 [194]	180 [245]	143 [194]	243 [330]
Nennleistung kW [PS] - Elektromotor				90 [122]	
Nenndrehmoment Nm	360/1400-3000	400/1600-2800	500/1600-2400	400/1600-2800	700/1200-3200
Tankinhalt (l)	50	50	50	50	66
GETRIEBE					
	9G-TRONIC	9G-TRONIC	9G-TRONIC	9G-TRONIC	9G-TRONIC
FAHRLEISTUNG					
Höchstgeschwindigkeit (km/h)	206	217	233	230	240
0-100 km/h (s)	8,9	7,9	6,6	6,2	5,1
VERBRAUCH UND EMISSIONSAUSSTOSS					
Emissionsklasse	EURO 6D-ISC-FCM	EURO 6D-ISC-FCM	EURO 6D-ISC-FCM	EURO 6D-ISC-FCM	EURO 6D-ISC-FCM
CO ₂ -Emission kombiniert ¹	180,0-154,0	180,0-154,0	187,0-168,0	58,0-46,0	202,0-184,0
Verbrauch kombiniert ¹	6,8-5,9	6,8-5,9	7,1-6,4	2,2-1,7	7,7-7,0
MASSE (KG)					
Leergewicht/Zuladung/Zulässiges Gesamtgewicht (kg) ²	1.845/655/2.500	1.845/655/2.500	1.875/655/2.530	2.135/525/2.660	1.935/650/2.585
Maximale Dachlast (kg)	75	75	75	75	75
Anhänger gebremst/ungebremst	2400/750	2500/750	2500/750	2000/750	2500/750

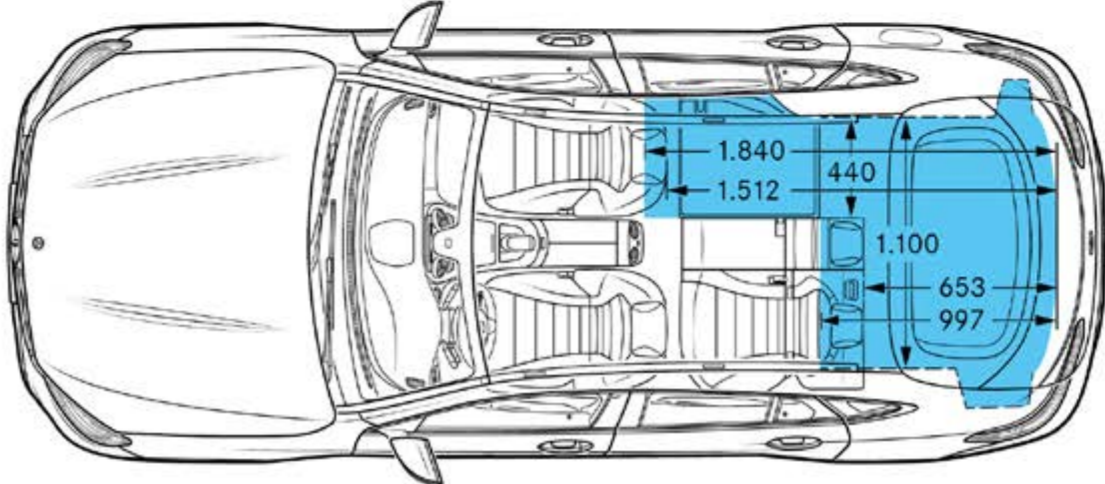
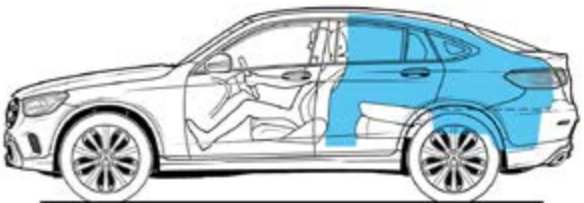
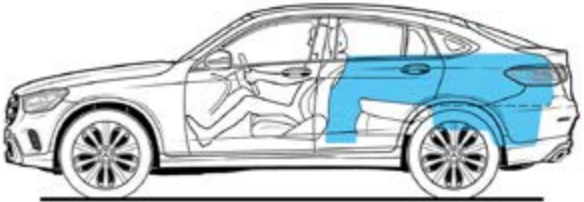
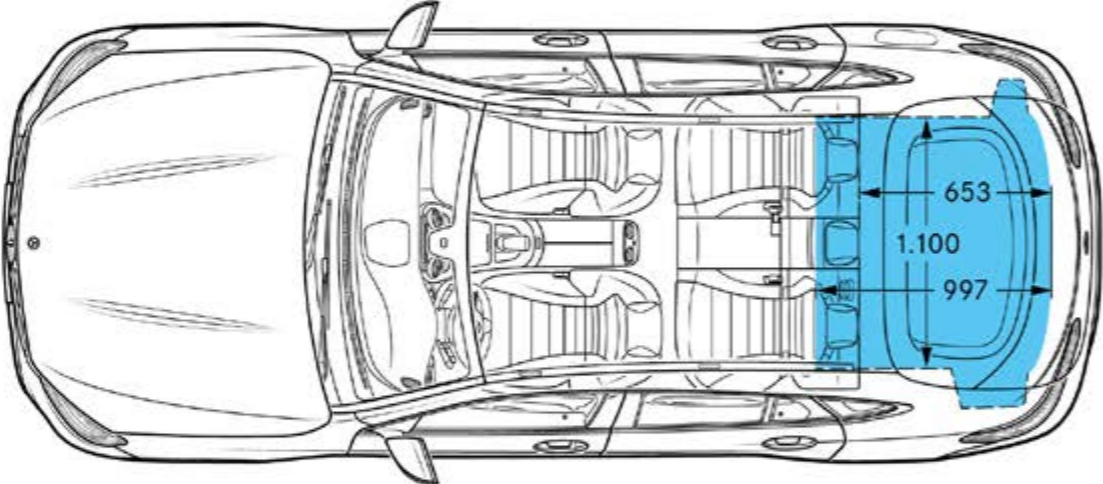
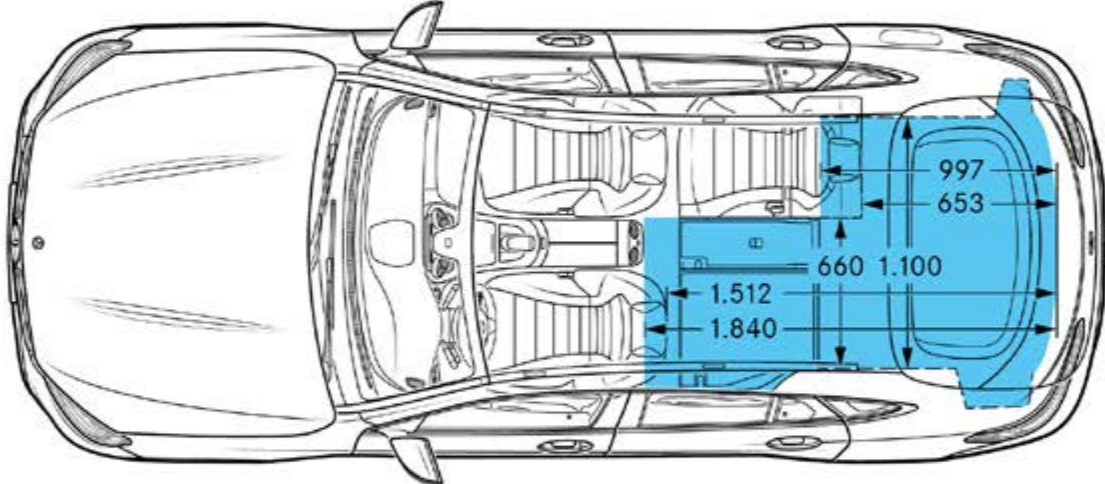
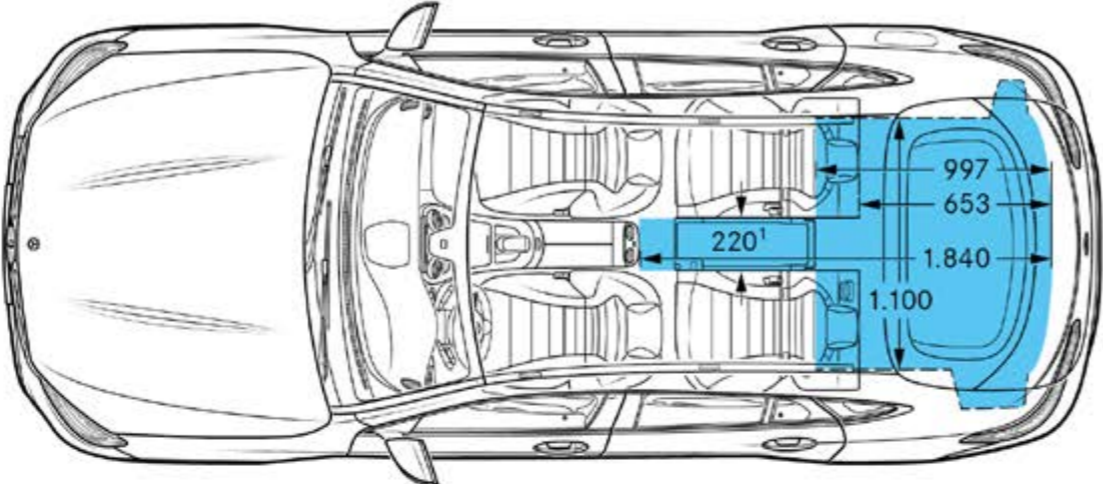
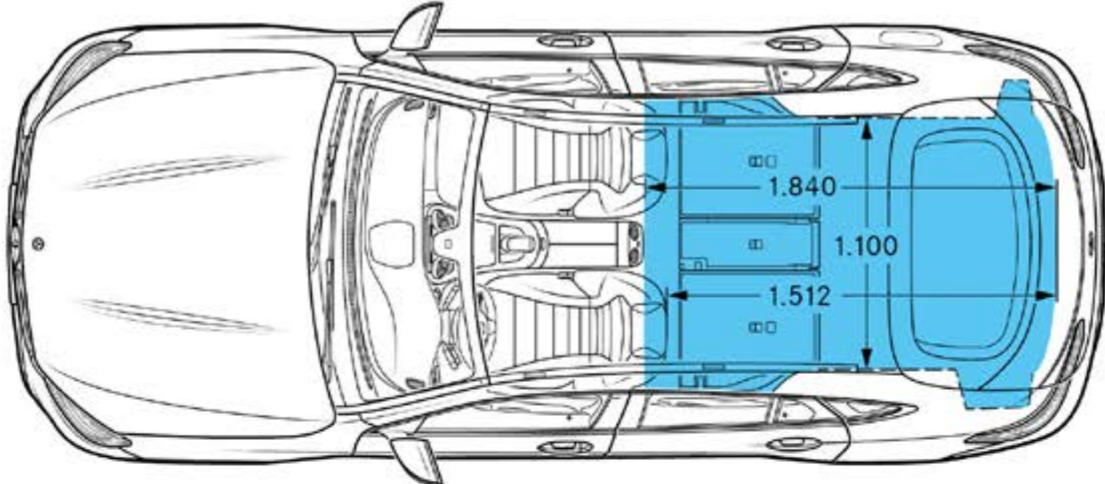
¹Die angegebenen Werte wurden nach dem vorgeschriebenen Messverfahren ermittelt. Es handelt sich um „WLTP-CO₂-Werte“ i.S.v. Art. 2 Nr. 3 Durchführungsverordnung (EU) 2017/1153. Die Kraftstoffverbrauchswerte wurden auf Basis dieser Werte errechnet. Der Stromverbrauch wurde auf der Grundlage der VO 692/2008/EG ermittelt. Die Angaben beziehen sich nicht auf ein einzelnes Fahrzeug und sind nicht Bestandteil des Angebots, sondern dienen allein Vergleichszwecken zwischen verschiedenen Fahrzeugtypen. Die Werte variieren in Abhängigkeit der gewählten Sonderausstattungen.

²Masse des Kraftfahrzeugs in fahrbereitem Zustand mit dem zu mindestens 90 % seines Fassungsvermögens gefüllten Kraftstofftank, zuzüglich der Masse des Fahrers (per Gesetz pauschal mit 75 kg veranschlagt), des Kraftstoffs und der Flüssigkeiten, ausgestattet mit der Standardausrüstung gemäß den Herstellerangaben sowie, sofern vorhanden, der Masse des Aufbaus, des Führerhauses, der Anhängervorrichtung und des Ersatzrads/der Ersatzräder sowie des Werkzeugs. Sonderausstattungen, Zusatzausrüstungen und Zubehör können einen Einfluss auf Gewicht, verbleibende Nutzlast, Rollwiderstand, Aerodynamik usw. haben und damit auch die Verbrauchs- und CO₂-Werte beeinflussen.

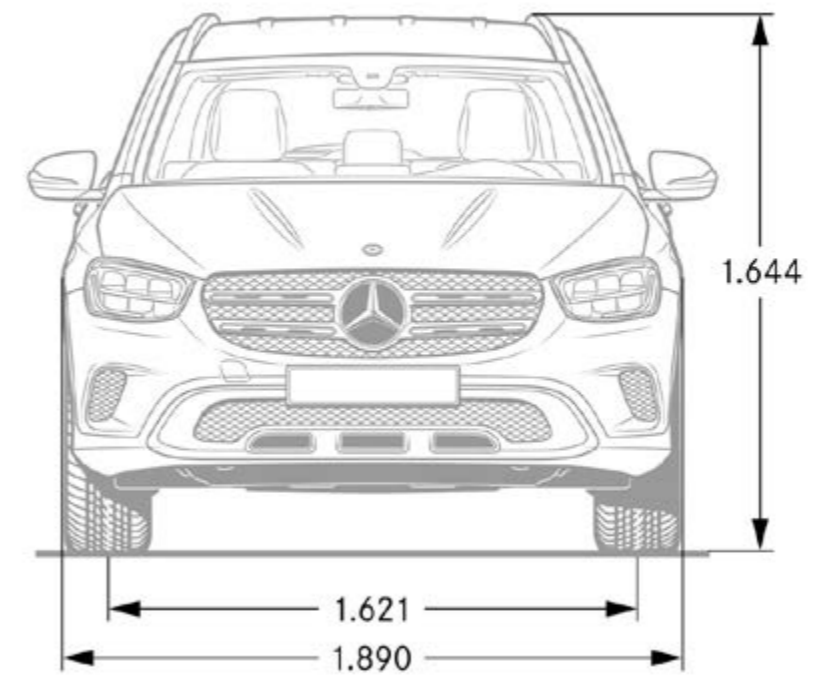
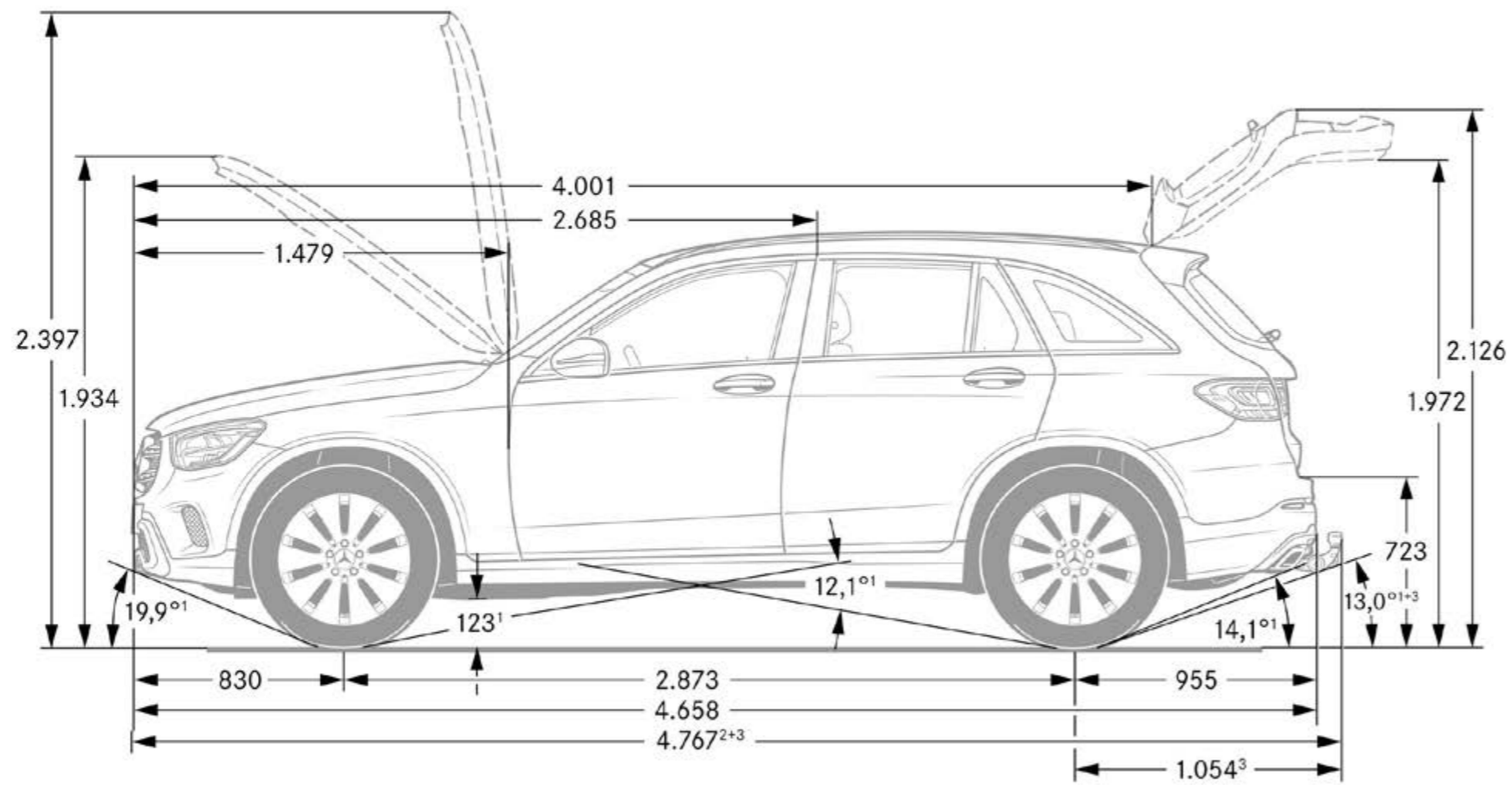
Abmessungen GLC Coupé.



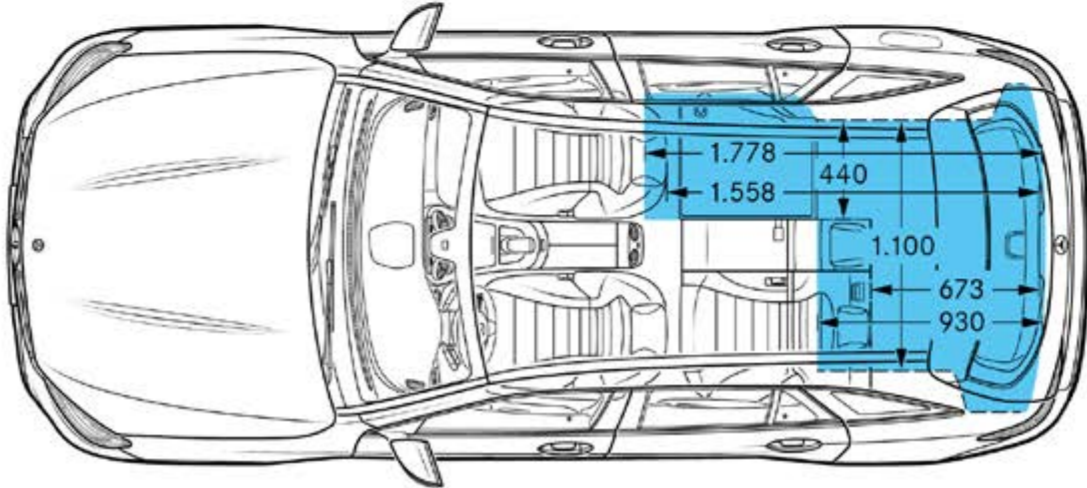
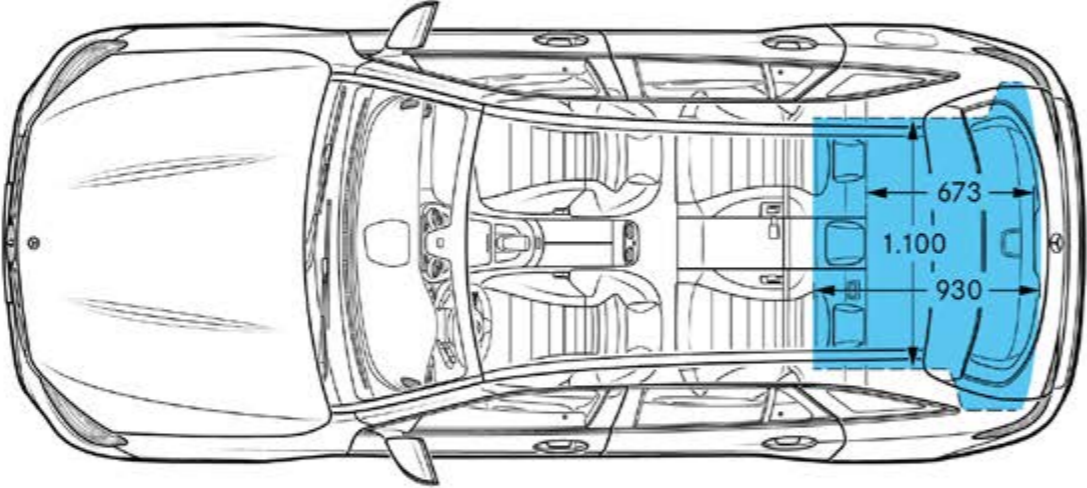
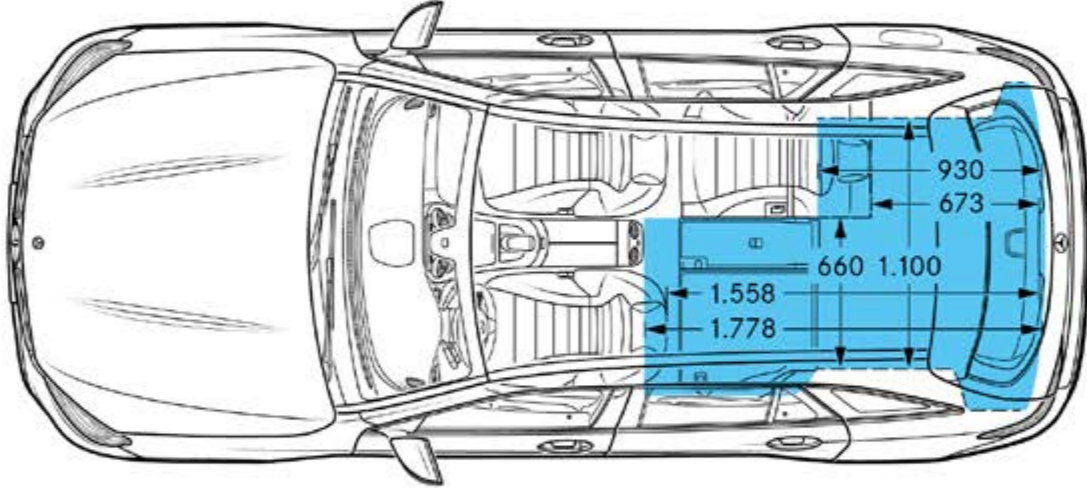
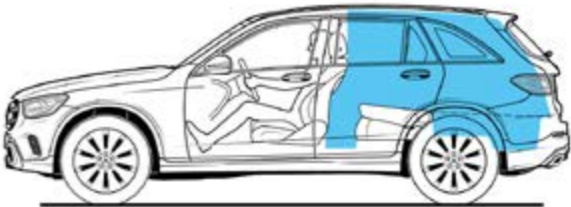
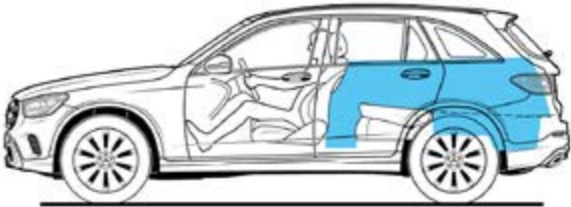
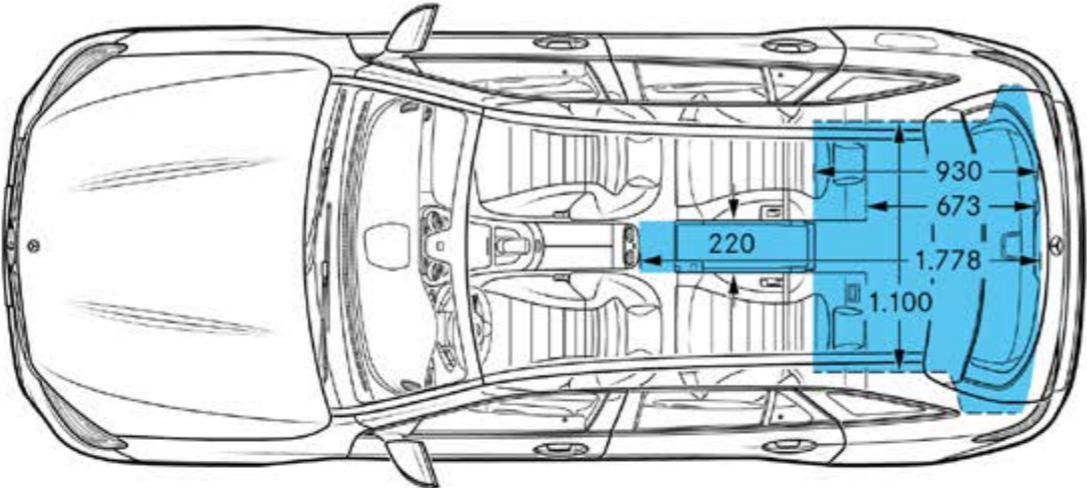
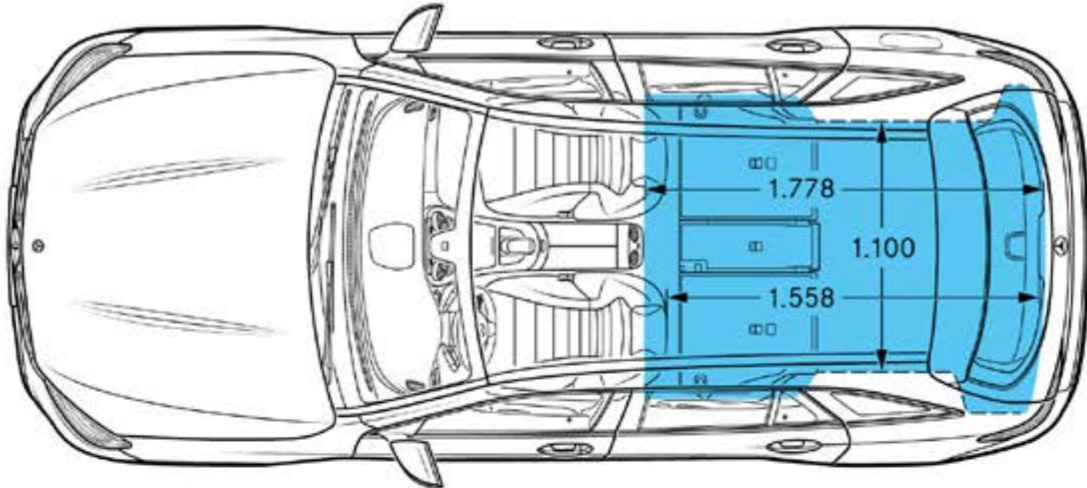
Abmessungen und Gepäckraumvolumen GLC Coupé.



Abmessungen GLC SUV.



Abmessungen und Gepäckraumvolumen GLC SUV.



Erleben Sie mehr
und lassen Sie Ihren Traum wahr werden.



Entspannt zurücklehnen mit dem 4-Jahres-Wertpaket und der 4-Jahres-Wertpaket-Erweiterung für Mercedes-Benz Pkw.



Mit Ihrem Mercedes können Sie immer sicher und entspannt unterwegs sein und Sie dürfen sich dabei auf seine besondere Qualität verlassen. Und auf einen Service, der Sie ganz nach Ihren Bedürfnissen mit maßgeschneiderten Leistungen begleitet.

Wir sorgen vom ersten Kilometer an für den Werterhalt und Schutz Ihres Fahrzeugs: mit dem Mercedes-Benz 4-Jahres-Wertpaket und der 4-Jahres-Wertpaket-Erweiterung.

Alle bei der österreichischen Vertriebsorganisation gekauften Mercedes-Benz Pkw-Neuwagen, mit einer Fahrzeugübergabe bis 31. 12. 2021, erhalten das **kostenlose 4-Jahres-Wertpaket**. Dies bedeutet eine Absicherung im 3. und 4. Betriebsjahr bis max. 120.000 km – analog der Umfänge während der Garantiezeit des Herstellers.

Mit der **4-Jahres-Wertpaket-Erweiterung** können Sie dieses gute Gefühl auf Wunsch während der Laufzeit des 4-Jahres-Wertpakets (in den ersten 4 Jahren bis

120.000 km) einmalig bis zum 7. Betriebsjahr nach Erstzulassung Ihres Mercedes oder bis max. 200.000 gefahrene Kilometer mit einer attraktiven Baugruppen-garantie* verlängern. Auch dann, wenn Sie Ihren Wagen gebraucht gekauft haben und dieser mit dem 4-Jahres-Wertpaket ausgestattet ist. **Ihr Mercedes-Benz Servicepartner macht Ihnen jetzt das kostengünstige Angebot, zu einem fixen Preis garantiert sorgenfrei zu fahren.**

Einzige Voraussetzung: Sie lassen allfällige Reparaturen im Rahmen des 4-Jahres-Wertpakets bzw. der 4-Jahres-Wertpaket-Erweiterung bei einem autorisierten österreichischen Mercedes-Benz Servicepartner durchführen und ab Inbetriebnahme die vom Hersteller vorgeschriebenen Wartungsarbeiten und Unfall- inkl. Karosserie-Instandsetzungen termingerecht nach Herstellervorschrift erledigen. **Herzlich willkommen. Mercedes-Benz. Mein Service.**



Bei Fahrzeugübergabe erhalten Sie ein Zertifikat für das 4-Jahres-Wertpaket. Bitte weisen Sie dieses für ein rasches Erkennen des Leistungsumfanges bei der Reparaturannahme vor!



Die Leistungen im Überblick.

	4-JAHRES-WERTPAKET	4-JAHRES-WERTPAKET-ERWEITERUNG
Leistungen	Alle Reparaturen am Werkslieferumfang, die nicht durch betriebsbedingten Verschleiß verursacht werden, innerhalb 48 Monaten nach Erstzulassung oder Fahrzeugübergabe – je nachdem, welches der beiden Ereignisse zuerst eintritt – bis zu einer Kilometerleistung von 120.000 km.*	Erweiterung des 4-Jahres-Wertpaketes mit einer attraktiven Baugruppengarantie* auf bis zu 7 Jahre bzw. max. 200.000 km ab Erstzulassung.
Deckungsumfang	Volle Vergütung der Reparaturkosten (Arbeitszeit und Material) ohne Selbstbehalt in der gesamten Europäischen Union sowie in Island, Liechtenstein, Norwegen und der Schweiz.	Volle Vergütung der Reparaturkosten (Arbeitszeit und Material) ohne Selbstbehalt in der gesamten Europäischen Union sowie in Island, Liechtenstein, Norwegen und der Schweiz.
Gültigkeit	Gültig für alle bei autorisierten österreichischen Mercedes-Benz Vertriebspartnern erworbenen Mercedes-Benz Pkw-Neuwagen mit einer Fahrzeugübergabe bis 31.12. 2021.	Gültig für alle Mercedes-Benz Pkw-Modelle die mit dem 4-Jahres-Wertpaket ausgestattet sind.

Das Angebot gilt nicht für Taxis und Mietwagen. Im 4-Jahres-Wertpaket sowie in der 4-Jahres-Wertpaket-Erweiterung nicht enthalten sind die Kosten für Wartungs- und Instandhaltungsarbeiten gemäß den Vorschriften des Herstellerwerks, Unfallreparaturen, Verschleißteile sowie Schäden, welche aufgrund von Missbrauch, Verwendung von Nicht-Mercedes-Benz-Original-Teilen, Leistungs- und Typenänderung, Überschreitung von zulässigen Achslasten, Natur- und Umwelteinflüssen, ungeeigneten Betriebsstoffen/Fahrzeugpflege etc. entstehen.

4-Jahres-Wertpaket-Erweiterung für den GLC

Max. km-Leistung	120.000 km	140.000 km	160.000 km	180.000 km	200.000 km
1. – 4. Betriebsjahr	€ 0,-	€ 370,-	€ 440,-	€ 600,-	€ 760,-
5. Betriebsjahr	€ 370,-	€ 740,-	€ 890,-	€ 1.160,-	€ 1.460,-
6. Betriebsjahr	€ 740,-	€ 1.080,-	€ 1.320,-	€ 1.660,-	€ 2.160,-
7. Betriebsjahr	€ 1.120,-	€ 1.500,-	€ 1.760,-	€ 2.120,-	€ 2.720,-

Alle Preise inkl. 20 % MwSt.

Es gelten die zum Zeitpunkt des Vertragsabschlusses gültigen Prämien. Preise gültig bis 31. 12. 2021.

* Alle Details zum 4-Jahres-Wertpaket und zur 4-Jahres-Wertpaket-Erweiterung sowie die genauen Bedingungen und den detaillierten Leistungsumfang erhalten Sie bei Ihrem Mercedes-Benz Servicepartner oder unter www.mercedes-benz.at/pkw-wertpaket bzw. unter www.mercedes-benz.at/pkw-wertpaket-erweiterung.

Wir geben für Sie unser Bestes

Ihre Mercedes-Benz Vertragswerkstätte

Mercedes Service, Mercedes Qualität, Mercedes Leistung!
... dies auf höchstem Niveau!

Unsere Erfahrung als Hersteller und Service-Spezialist Ihres Mercedes macht uns zum idealen Partner für Sie. Wir betreuen Sie jederzeit mit unserem besonderen Wissen und Können – und unserer ganzen Aufmerksamkeit.

**Spezialisten, perfekt geschult
bis ins Detail**

Permanente Aus- und Weiterbildung unserer zertifizierten Diagnosetechniker garantiert höchste Qualität und Sicherheit.

**Höchste Servicequalität,
Zuverlässigkeit und Transparenz**

Ihre Betreuung in bester Qualität ist unser Antrieb. Termintreue, rasche Abwicklung und größtmögliche Transparenz über sämtliche durchgeführten Wartungs- bzw. Reparaturarbeiten sind für uns selbstverständlich.

**Modernste Werkstätten mit topaktueller,
produktspezifischer Ausrüstung**

Wir investieren fortlaufend in neueste Diagnosegeräte und Spezialwerkzeuge, deshalb sind Mercedes-Benz Werkstätten immer auf dem letzten Stand der Technik.

**Mercedes-Benz garantiert Sorgenfreiheit –
durch Ihren lückenlosen Servicenachweis**

Sie genießen dadurch exklusiv und kostenlos das 4-Jahres-Wertpaket, wodurch die wichtigsten Bauteile (4 Jahre oder max. 120.000 km ab Erstzulassung) abgesichert sind. Zusätzlich haben Sie die Möglichkeit einer kostengünstigen Wertpaket-Erweiterung auf bis zu 7 Jahre oder 200.000 km.



**Für Ihre Sicherheit:
Mercedes-Benz Original-Teile**

Nur wo Mercedes-Benz drauf steht, ist auch Mercedes Qualität drin. Daher können Garantieansprüche nur dann geltend gemacht werden, wenn Sie immer auf Mercedes-Benz Original-Teile vertrauen. Mit Sicherheit ist uns Ihre Sicherheit nur das Beste wert!

Weil Sie und
Ihr Mercedes **Beste**
uns nur das wert sind!

Genießen Sie das Leben. Wir sind für Ihren Mercedes da.

Mit den Sorglos-Paketen von Mercedes-Benz.

Das Beste oder nichts. Dieses Statement steht für den Anspruch von Mercedes-Benz, erstklassige und begehrte Fahrzeuge zu entwickeln und zu bauen. Selbstverständlich gilt derselbe Anspruch auch für den Mercedes-Benz Service. Hier sind wir Ihr zuverlässiger Partner – bei allen Anliegen und Aufgaben rund um Ihren Mercedes, von der Wartung über Dienstleistungen wie der Mobilitätsgarantie bis hin zu Teilen wie Räder oder Reifen.

Was genau diese Partnerschaftlichkeit für Sie persönlich bedeutet, beweisen die Mercedes-Benz Sorglos-Pakete. Sie wählen das für Sie attraktivste Angebot aus und erhalten etwas besonders Wertvolles dazu: ein Stück Sorgenfreiheit. Zugleich profitieren Sie von der hohen Service-Qualität, geben Ihr Fahrzeug in die Hände von hervorragend aus- und weitergebildeten Experten und stellen sicher, dass ausschließlich Mercedes-Benz Original-Teile zum Einsatz kommen.



Leistungen

Reparaturen

Reparatur oder Austausch von Teilen und Aggregaten, die keinem regelmäßigen Verschleiß unterliegen

Verschleiß
















Erneuerung von Verschleißteilen mit Mercedes-Benz Original-Teilen (Bremsbeläge u. -scheiben, Keilriemen und Wischer etc.)

Wartung

Alle Wartungsarbeiten gemäß Mercedes-Benz Vorgabe inklusive Austausch von Teilen (Ölwechsel, Kombifilter etc.)

Mobilo

Mobilität und schnelle Hilfe im Schadensfall durch unseren mobilen Service 24h

 4-Jahres-Wertpaket-Erweiterung	 ServiceVertrag Compact	 ServiceVertrag Excellent
It. Baugruppengarantie 		
		
		
		

Gemäß den allgemeinen Bedingungen der 4-Jahres-Wertpaket-Erweiterung.

Gemäß den allgemeinen Bedingungen des Service-Vertrags Compact.

Gemäß den allgemeinen Bedingungen des Service-Vertrags Excellent.

Mercedes-Benz Financial Services

Wir bringen Ihre Wünsche ans Ziel.

Bedürfnisse sind heute so vielfältig wie die Sonderausstattung eines Mercedes-Benz. Das gilt auch für die Anforderungen an die Dienstleistungen rund um ein Fahrzeug. Mit einem umfassenden Sortiment werden wir den unterschiedlichsten Ansprüchen gerecht.

Mercedes-Benz Financial Services bietet

Ihnen in punkto Leasing, Versicherung sowie Service & Wartung alle Bausteine für ein sorgenfreies Fahren an.

Was immer Sie auch vorhaben – wir helfen Ihnen, Ihre Wünsche so unkompliziert und schnell wie möglich zu verwirklichen.

Die enge Kooperation mit den österreichischen

Mercedes-Benz Händlern garantiert Ihnen eine rasche Abwicklung und interessante Serviceleistungen. So bieten wir Ihnen alles rund um Ihr neues Fahrzeug aus einer Hand und stehen Ihnen gerne mit unserem Know-How zur Seite. Fragen Sie Ihren Verkaufsberater nach aktuellen Angeboten.

Leasing.



Nutzenleasing – sorgenfrei fahren. Sie möchten nur für die Nutzung Ihres Fahrzeuges bezahlen und sich keine Gedanken um Verwertung oder Preisentwicklung machen? Bei dieser Leasinglösung zahlen Sie ausschließlich für die tatsächlich beanspruchte Kilometerleistung – den Nutzen. Ein garantierter Restwert wird bei Vertragsabschluss festgelegt. Gestalten Sie durch Variieren der Laufzeit und Festlegen von fixen oder variablen Monatsraten Ihren finanziellen Aufwand individuell.

Restwertleasing – klassisch geleast. Bei diesem Leasingmodell zahlen Sie nur die Wertminderung des Fahrzeuges während der Leasinglaufzeit. Am Ende der Laufzeit besteht die Möglichkeit das Fahrzeug zu erwerben, an den Händler zurückgeben oder die Leasingfinanzierung zu verlängern. Gestalten Sie über den definierten Restwert Ihre monatlichen Kosten individuell und genießen Sie die Möglichkeit der Hinterlegung eines Depots, um sich so Ihre Liquidität zu erhalten.

Versicherung.



Haftpflichtversicherung. Der Abschluss einer Kfz-Haftpflichtversicherung ist gesetzlich vorgeschrieben. Mit unserer Autoversicherung sind Sie mit einer Versicherungssumme von € 20 Mio. um ein Vielfaches besser abgesichert, als es das Gesetz vorschreibt. Weitere Vorteile sind z.B. die Euro-Lenkerhaftpflicht, ein Zweitwagenvorteil und der Verzicht auf den Unterjährigkeitszuschlag bei nicht jährlicher Zahlweise der Versicherungsprämie.

Mercedes-Benz Bank

Der schnellste Weg zum Stern.

Fühlen Sie sich optimal geschützt und minimieren Sie Ihr Risiko mit einer Versicherung über **Mercedes-Benz Financial Services**. Wählen Sie aus einer breiten Produktpalette die passende Versicherungsleistung aus. Gemeinsam mit unserem Partner der DONAU Versicherung AG schnüren wir für Sie das perfekte Paket.

Mercedes-Benz Bank.

Mit den Kreditvarianten der **Mercedes-Benz Bank** können Sie flexibel und schnell Ihr Wunschfahrzeug Ihr Eigen nennen.

Unsere Kreditmodelle bieten Ihnen dabei vielfältige Optionen, die sich Ihren individuellen

Finanzen anpassen. Aber welches Angebot ist das richtige für Sie?

Wer ein Fahrzeug sein Eigen nennen möchte und sich dabei finanziellen Spielraum erhalten will, entscheidet sich für einen Kredit. Mit der letzten Rate geht das Fahrzeug dann in den Besitz über.

Kredit.



Vollkaskoversicherung.

Mit der Vollkaskoversicherung werden Schäden am eigenen Fahrzeug ersetzt. Unsere Produktpalette umfasst individuelle Lösungen mit unterschiedlichen Deckungsvarianten und Selbsthalten, die bis zu einer Halbierung des Selbstbehaltes bei einer Reparatur in der Mercedes-Benz Vertragswerkstätte reichen. Die inkludierte GAP-Deckung (Leasingklausel) für Leasingfahrzeuge sichert Sie perfekt ab. Optional für mehr Sicherheit: Kaufpreisschutz und Mobilitätsversicherung (Bereitstellung eines Ersatzfahrzeuges während Reparaturen).

Standard-Kredit.

Die Höhe der Raten richtet sich nach dem Preis des Fahrzeuges, der geleisteten Anzahlung, der Länge der Vertragslaufzeit und selbstverständlich nach Ihren persönlichen Bedürfnissen.

Auf Wunsch können wir auch Drittel- oder 50/50 Finanzierung anbieten, d.h. Sie bezahlen die Raten zu einem festgelegten Zeitpunkt.

Restwert-Kredit.

Der Restwert Kredit ermöglicht es Ihnen, die Monatsraten besonders niedrig zu halten, denn der Restwert wird erst am Vertragsende fällig. Somit können Sie alle Vorteile eines Leasing und Kredits nutzen. Sie sind sofort Eigentümer des Fahrzeuges, können jedoch die Monatsraten so günstig wie bei einem Leasing wählen. Am Ende der flexiblen Laufzeit decken Sie dann den Kredit mit einer entsprechend höheren letzten Zahlung ab.



Mercedes-Benz ist einer der Gründungspartner der Stiftung „Laureus Sport for Good Foundation“.

Seit der Stiftungsgründung im Jahr 2000 unterstützt und fördert Mercedes-Benz die Ziele und Werte dieses weltweiten, gemeinnützigen Programms: mit sozialen Sportprojekten das Leben von benachteiligten oder kranken Kindern und Jugendlichen zu verbessern. Laureus wurde zu einem grundlegenden Bestandteil der gesellschaftlichen Verantwortung von Mercedes-Benz. Jeder neue Mercedes ist daher ein Botschafter dieser Werte. Mit dem Kauf eines Mercedes unterstützen Sie die Stiftung „Laureus Sport for Good Foundation“.

Nachhaltigkeit und Umweltschutz bei Daimler.

Sollten Sie sich eines Tages von Ihrem Fahrzeug trennen müssen, so bitten wir Sie, Ihr Fahrzeug innerhalb unseres Rücknahmenetzwerks zurück zu geben. Mercedes-Benz organisiert eine einfache und kostenlose Rücknahme sowie eine gesetzeskonforme und umweltverträgliche Verwertung Ihres Fahrzeugs. Durch die Rückgabe Ihres Fahrzeugs und die damit verbundene effiziente Wiederverwendung der Materialien leisten Sie einen wertvollen Beitrag zur Schließung des Recyclingkreislaufes und zur Schonung all unserer Ressourcen.

Speicherung technischer Daten im Fahrzeug: Elektronische Fahrzeugkomponenten (z.B. Airbag-Steuergerät, Motorsteuergerät, etc.) enthalten Datenspeicher für technische Fahrzeugdaten, wie z. B. Meldungen im Falle von Funktionsstörungen, Geschwindigkeit des Fahrzeuges, Bremsstärke oder Funktionsweise von Rückhalte- und Fahrerassistenz-Systemen im Falle eines Unfallereignisses (Audio- und Videodaten werden nicht gespeichert). Die Daten werden flüchtig, punktuell als Momentaufnahme z. B. im Falle einer Störungsmeldung, über einen sehr kurzen Aufzeichnungszeitraum (maximal wenige Sekunden) z. B. im Falle eines Unfalls oder in zusammengefasster Form z. B. zur Bewertung der Bauteilbeanspruchung gespeichert. Die gespeicherten Daten können über Schnittstellen im Fahrzeug ausgelesen, von geschulten Technikern zur Diagnose und Behebung etwaiger Funktionsstörungen oder vom Hersteller zur Analyse und zur weiteren Verbesserung von Fahrzeugfunktionen verarbeitet und genutzt werden. Auf Wunsch des Kunden können Daten auch als Basis für weitere optionale Dienstleistungen dienen. Eine Übertragung der Daten aus dem Fahrzeug heraus an den Hersteller bzw. Dritte erfolgt grundsätzlich nur aufgrund gesetzlicher Erlaubnis (z.B. Fahrzeugnotruf e-Call), oder aufgrund vertraglichen Einverständnisses mit dem Kunden unter Berücksichtigung des Datenschutzrechts. Weitere Informationen zu gespeicherten Daten im Fahrzeug befinden sich in der Betriebsanleitung des Fahrzeugs. Diese finden Sie gedruckt und interaktiv im Fahrzeug oder online unter www.mercedes-benz.de/betriebsanleitung.