



B-Klasse.

Preisliste Mercedes-Benz, 20. April 2022

Mercedes-Benz





B-Klasse

Willkommen.

Willkommen bei Ihrer Mercedes-Benz Broschüre der neuen Generation. Sie ist zu 100 % interaktiv und ermöglicht es Ihnen, sich nach Belieben zwischen den verschiedenen Inhalten zu bewegen.

Auf den nächsten Seiten erfahren Sie alles, was Sie über Ihre zukünftige B-Klasse wissen möchten.

Die B-Klasse: Noch sportlicher, dynamischer und komfortabler.

Die Mercedes-Benz B-Klasse sieht noch dynamischer und agiler aus als ihre Vorgängerin. Ihr avantgardistisches Interieur sorgt mit dem markanten Design der Instrumententafel für ein einzigartiges Raumgefühl. Zu den Produkthighlights gehören die Sprachsteuerung via «Hey Mercedes», der serienmäßige Touchscreen und Funktionen wie MBUX Augmented Reality. Dank dem Fahrerassistenzsystem* mit Fahrerkooperation bietet die B-Klasse eines der höchsten Sicherheitsniveaus in ihrem Segment, kombiniert mit den Funktionsumfängen der S-Klasse.

* Unsere Fahrerassistenz- und Sicherheitssysteme sind Hilfsmittel und entbinden Sie nicht von Ihrer Verantwortung als Fahrer. Beachten Sie die Hinweise in der Betriebsanleitung und die dort beschriebenen Systemgrenzen.

B-Klasse

Produkt- highlights.





Noch sportlicher.

Das Design ist so dynamisch wie nie zuvor.

Ein praktischer Begleiter.

Die B-Klasse ist der ideale (Familien-)Wagen für all jene, die Wert auf ein grosszügiges Platzangebot, Komfort und Sicherheit legen.



Aerodynamisch.

Eine gut durchdachte Luftführung gehört zu den wichtigsten Faktoren für einen niedrigen Treibstoffverbrauch im Alltag.

Sicherheit.

Die B-Klasse ist mit den modernsten Fahrassistenzsystemen* ausgestattet und kann in bestimmten Situationen teilautonom fahren – eine Premiere für die B-Klasse.

* Unsere Fahrerassistenz- und Sicherheitssysteme sind Hilfsmittel und entbinden Sie nicht von Ihrer Verantwortung als Fahrer. Beachten Sie die Hinweise in der Betriebsanleitung und die dort beschriebenen Systemgrenzen.

Die neue B-Klasse Plug-in-Hybrid.

EQ POWER





Die Mercedes-Benz B-Klasse.

Bei den neuen EQ Power Kompaktfahrzeugen liegt der Fokus auf (elektrischem) Fahrspass und Alltagstauglichkeit.

Das belegen die Modellhighlights ganz deutlich:

- Maximale Reichweite im reinen Elektrobetrieb: 65 km*
- Elektrische Leistung: 75 kW
- Systemleistung: 160 kW
- Systemdrehmoment: 450 Nm
- Höchstgeschwindigkeit: 140 km/h (elektrisch)/235 km/h
- Beschleunigung: 0-100 km/h in 6,8 Sekunden



Clever platziert.

Die Batterie befindet sich unter den Fondsitzen und sorgt so für ein grösseres Gepäckraumvolumen.

Das Beste aus zwei Welten.

In der Stadt fahren Sie rein elektrisch, und auf langen Strecken profitieren Sie von der grossen Reichweite des Verbrennungsmotors.

* Die effektiven Werte hängen von verschiedenen individuellen Faktoren ab, wie persönlichem Fahrstil, Umwelteinflüssen und Streckenverhältnissen.

B-Klasse

Ausstattungs- linien.



Ausstattungslinien.



Serienausstattung.

Siehe Preislisten

SE und Style Line.

Preis exkl. MwSt. und NoVA

EUR 1.020,—

bis EUR 1.950,—

Progressive Line.

Preis exkl. MwSt. und NoVA

EUR 610,—

bis EUR 2.390,—

AMG Line.

Preis exkl. MwSt. und NoVA

EUR 2.480,—

bis EUR 3.995,—

Serien- ausstattung.



- 16"-Stahlräder
- Touchpad
- Rückfahrkamera
- MBUX Multimediastem mit zwei 7-Zoll-Displays
- Sprachsteuerung mit Aktivierung über das Schlüsselwort «Hey Mercedes»
- Aktiver Spurhalte-Assistent
- Aktiver Brems-Assistent
- Klappbare Fondsitze
- Komfortfahrwerk
- Ladekabel, 5 m lang, für Wallbox und öffentliche Ladestationen*

* Nur für B 250 e.

Serienausstattung

SE und Style Line

Progressive Line

AMG Line

Übersicht Ausstattungslinien



Die B-Klasse ist mit einer Abgasanlage aus schwarzem Kunststoff mit verdeckten Endrohren ausgestattet.



620 - Halogenscheinwerfer mit integriertem LED-Tagfahrlicht



446 - Touchpad



Zwei volldigitale 7-Zoll-Displays



L3A - Multifunktions-Sportlenkrad

Räder.



R00 – 16"-Stahlräder mit Radabdeckungen im 10-Loch-Design, **serienmäßig** mit 205/60 R 16 auf 6,5 J × 16

Polsterung.



301A – Ledernachbildung ARTICO/Stoff Tandel schwarz, **serienmäßig**

Zierelemente.



H59 – Zierelemente Carbonoptik, **serienmäßig**

SE und Style Line



Zusätzlich zur Serienausstattung:

- Leichtmetallräder 40,6 cm (16") im Vielspeichen-Design, aerodynamisch optimiert (SE)
- Leichtmetallräder 40,6 cm (17") im Vielspeichen-Design, aerodynamisch optimiert (Style)
- Innenhimmel Stoff schwarz
- EASY-PACK Heckklappe
- Multifunktions-Sportlenkrad in Leder
- LED High Performance-Scheinwerfer (Style)

Style Line für folgende Motoren Serie: B 200 d 4MATIC, B 220 d, B 220 d 4MATIC, B 200 4MATIC, B 250, B 250 4MATIC & B 250 e

Serienausstattung

SE und Style Line

Progressive Line

AMG Line

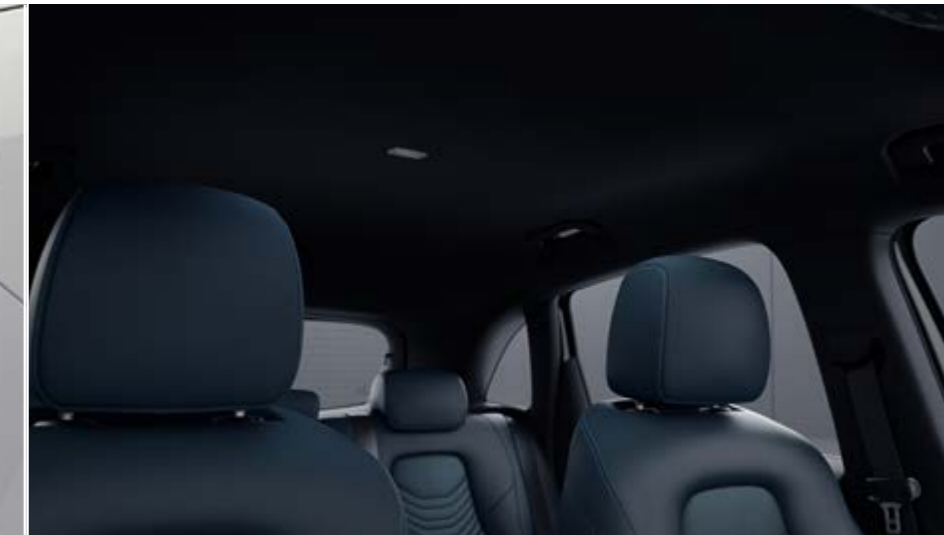
Übersicht Ausstattungslinien



Die B-Klasse ist mit einer Heckschürze mit Chromzierelementen ausgestattet.



632 - LED High Performance-Scheinwerfer (Style)



51U - Innenhimmel Stoff schwarz



L3E - Multifunktions-Sportlenkrad in Leder

Räder.



72R* – 17"-Leichtmetallräder im 10-Speichen-Design, **optional bei Style Line (PYD) (EUR 105,—)** mit 205/55 R 17 auf 6,5 J x 17



R04 – 17"-Leichtmetallräder im 5-Doppelspeichen-Design, **serienmäßig bei Style Line (PYD) (EUR —,—)** mit 205/55 R 17 auf 6,5 J x 17



43R** – 16"-Leichtmetallräder im Vielspeichen-Design, **serienmäßig mit SE Paket (PYB) (EUR —,—)** mit 205/60 R 16 auf 6,5 J x 16

Polsterung.



311A – Ledernachbildung ARTICO/Stoff Bertrix schwarz, **serienmäßig**



372A – Ledernachbildung ARTICO/Stoff Bertrix indigoblau/schwarz, **optional (EUR 105,—)**



371A – Ledernachbildung ARTICO/Stoff Bertrix zweifarbig schwarz/nevagrau, **optional (EUR 105,—)**



101A – Ledernachbildung ARTICO schwarz, **optional (EUR 150,—)**

Zierelemente.



H61 – Zierelemente Ellipsenoptik, **serienmäßig**

Progressive Line



Zusätzlich zur Style Line:

- 17"-Leichtmetallräder, aerodynamisch optimiert
- Klimatisierungsautomatik THERMOTRONIC
- Ledernachbildung ARTICO / Stoff Fléron schwarz
- Zierelemente Spiraloptik
- Die Progressive Line Exterieur umfasst eine Frontschürze mit Chromeinleger, Seitenschweller in Wagenfarbe und sichtbare Endrohrblenden sowie eine Heckschürze mit Chromzierelement

Serienausstattung

SE und Style Line

Progressive Line

AMG Line

Übersicht Ausstattungslinien



Die B-Klasse ist mit Bordkantenzierstäben und Fenstereinfassungen in Silberchrom ausgestattet.



Kühlerverkleidung mit Doppellamelle, silberfarben lackiert, und Chromeinleger



581 – Klimatisierungsautomatik THERMOTRONIC



L3E – Multifunktions-Sportlenkrad in Leder



632 – LED High Performance-Scheinwerfer

Räder.



R11 – 17"-Leichtmetallräder im 5-Doppelspeichen-Design, aerodynamisch optimiert, **serienmäßig** mit 205/55 R 17 auf 6,5 J×17



01R – 18"-Leichtmetallräder im 5-Doppelspeichen-Design, **serienmäßig mit dem Night-Paket** mit 225/45 R 18 auf 7,5 J×18



R31 – 18"-Leichtmetallräder im 5-Doppelspeichen-Design, **optional (EUR 625,-)** mit 225/45 R 18 auf 7,5 J×18



04R – 18"-Leichtmetallräder im Vielspeichen-Design, **optional (EUR 625,-)** mit 225/45 R 18 auf 7,5 J×18

Polsterung.



321A – Ledernachbildung ARTICO/Stoff Fléron schwarz, **serienmäßig**



201A – Leder schwarz, **serienmäßig in Verbindung mit P34**



381A – Ledernachbildung ARTICO/Stoff Fléron zweifarbig schwarz/bahiabraun, **optional (EUR 105,-)**



211A – Leder schwarz, **optional (EUR —,-), nur in Verbindung mit P34 und 7U4**



101A – Ledernachbildung ARTICO schwarz, **optional (EUR 150,-)**



205A – Leder macchiato-beige/schwarz, **optional (EUR 105,-), nur in Verbindung mit P34 und 7U4**



105A – Ledernachbildung ARTICO macchiato-beige/schwarz, **optional (EUR 255,-)**

Serienausstattung

SE und Style Line

Progressive Line

AMG Line

Übersicht Ausstattungslinien

Zierelemente.



H60 – Zierelemente Spiraloptik,
serienmäßig



H44 – Zierelemente Aluminium
mit Längsschliff hell,
optional (EUR 185,-)



H23 – Zierelemente Holz
Walnuss braun offenporig,
optional (EUR 270,-)



H15 – Zierelemente Holz Linde
schwarz offenporig,
optional (EUR 270,-)



AMG Line.

Zusätzlich zur Progressive Line:

- AMG 18"-Leichtmetallräder tremolitgrau und glanzgedreht
- Klimatisierungsautomatik THERMOTRONIC
- Ledernachbildung ARTICO / Mikrofaser DINAMICA schwarz
- Zierelemente Carbonstruktur
- AMG Styling, bestehend aus AMG Frontschürze mit Frontsplitter in Silberchrom, AMG Heckschürze, Diamantgrill mit verchromten Pins, lackierter Lamelle und Chromeinleger
- Komfortfahrwerk mit Tieferlegung

Serienausstattung

SE und Style Line

Progressive Line

AMG Line

Übersicht Ausstattungslinien



Die B-Klasse ist mit Bordkantenzierstäben und Fenstereinfassungen in Silberchrom sowie Bremssätteln mit Mercedes-Benz Logo ausgestattet.



Diamantgrill mit verchromten Pins, lackierter Lamelle und Chromeinleger



632 - LED High Performance-Scheinwerfer



AMG Heckschürze mit Chromzierelement und sichtbaren Endrohrblenden



L5C - 3-Speichen-Multifunktions-Sportlenkrad in Leder Nappa, mit Touch-Control-Buttons, roten oder schwarzen Ziernähten, abhängig von der Polsterung und dreiteiliger Chromblende

Räder.



RQS – AMG 18"-Leichtmetallräder im 5-Doppelspeichen-Design, **serienmäßig** mit 225/45 R 18 auf 7,5 J×18



RQT – AMG 18"-Leichtmetallräder im 5-Doppelspeichen-Design, **serienmäßig mit dem Night-Paket** mit 225/45 R 18 auf 7,5 J×18



RVG – AMG 19"-Leichtmetallräder im Vielspeichen-Design, **optional (EUR 625,—)** mit 225/40 R 19 auf 7,5 J×19



RVK – AMG 19"-Leichtmetallräder im Vielspeichen-Design, **optional mit dem Night-Paket (EUR 990,—)** mit 225/40 R 19 auf 7,5 J×19

Polsterung.



651A – Ledernachbildung ARTICO/Mikrofaser DINAMICA schwarz, **serienmäßig**



159A – Ledernachbildung ARTICO zweifarbig nevaugrau/schwarz, **optional (EUR 105,—)**



211A – Leder schwarz, **optional (EUR —,—), nur in Verbindung mit P34**



257A – Leder zweifarbig classicrot/schwarz, **serienmäßig in Verbindung mit P39**



258A – Leder zweifarbig titangrau pearl/schwarz, **optional (EUR 105,—), nur in Verbindung mit P39**

Serienausstattung

SE und Style Line

Progressive Line

AMG Line

Übersicht Ausstattungslinien

Zierelemente.



H62 – Zierelemente mit Carbonstruktur,
serienmäßig



H44 – Zierelemente Aluminium
mit Längsschliff hell,
optional (EUR 185,-)



H23 – Zierelemente Holz
Walnuss braun offenporig,
optional (EUR 270,-)



H15 – Zierelemente Holz Linde
schwarz offenporig,
optional (EUR 270,-)

B-Klasse

Preise.



Benzinmotoren.

| | Modellnummer | Leistung in kW (PS) | Hubraum (cm ³) | Getriebe | Verbrauch* | CO ₂ -Emissionen* in g/km | NoVA-Satz | Preis inkl. NoVA & MwSt. Preis exkl. NoVA & MwSt. |
|---------------------|--------------|------------------------|-------------------------------|-------------------------------------|------------|---|-----------|---|
| B 160 | 247.082 | 80 kW 109 PS | 1332 | 6-Gang-Schaltgetriebe | 6,0 | 136 | 6% | EUR 31.007,75 EUR 24.887,— |
| B 180 | 247.084 | 100 kW 136 PS | 1332 | 6-Gang-Schaltgetriebe | 6,0 | 135 | 6% | EUR 32.497,09 EUR 26.069,— |
| B 180 | 247.084 | 100 kW 136 PS | 1332 | 7G-DCT Automatikgetriebe | 6,0 | 135 | 6% | EUR 34.809,19 EUR 27.904,— |
| B 200 | 247.087 | 120 kW 163 PS | 1332 | 6-Gang-Schaltgetriebe | 6,0 | 136 | 6% | EUR 33.231,56 EUR 26.652,— |
| B 200 | 247.087 | 120 kW 163 PS | 1332 | 7G-DCT Automatikgetriebe | 6,0 | 136 | 6% | EUR 35.543,66 EUR 28.487,— |
| B 200 4MATIC | 247.088 | 120 kW 163 PS | 1332 | 8G-DCT Automatikgetriebe | 6,8 | 154 | 10% | EUR 38.508,43 EUR 30.122,— |
| B 250 | 247.046 | 165 kW 224 PS | 1991 | 7G-DCT Automatikgetriebe | 7,0 | 158 | 10% | EUR 43.584,92 EUR 33.796,— |
| B 250 4MATIC | 247.047 | 165 kW 224 PS | 1991 | 7G-DCT Automatikgetriebe | 7,1 | 161 | 11% | EUR 46.509,10 EUR 35.770,— |
| B 250 e | 247.086 | 118 kW 160 PS | 1332 | 8G-DCT Automatikgetriebe | 1,0 | 24 | 0% | EUR 43.343,96 EUR 36.119,— |

SERIENAUSSTATTUNG

* Die angegebenen Werte wurden nach dem vorgeschriebenen Messverfahren ermittelt. Es handelt sich um „WLTP-CO₂-Werte“ i.S.v. Art. 2 Nr. 3 Durchführungsverordnung (EU) 2017/1153. Die Kraftstoffverbrauchswerte wurden auf Basis dieser Werte errechnet. Der Stromverbrauch wurde auf der Grundlage der VO 692/2008/EG ermittelt. Die Angaben beziehen sich nicht auf ein einzelnes Fahrzeug und sind nicht Bestandteil des Angebots, sondern dienen allein Vergleichszwecken zwischen verschiedenen Fahrzeugtypen. Die Werte variieren in Abhängigkeit der gewählten Sonderausstattungen.

Der zertifizierte elektrische Verbrauch wird in der Regel mit maximaler AC Ladeleistung durch ein Mode 3 Kabel bestimmt. Daher wird empfohlen, Fahrzeuge mit einer HV-Batterie bevorzugt an einer Wallbox oder einer AC-Ladestation mit einem Mode 3 Kabel zu laden, um kürzere Ladezeiten und einen besseren Ladewirkungsgrad zu erreichen.

Sämtliche Preise in dieser Preisliste sind nicht kartellgebunden und stellen unverbindliche Preisempfehlungen dar. Sie verstehen sich freibleibend jeweils für das serienmäßige Fahrzeug ab österreichischer Vertretung. Die Kaufpreise für Sonderausstattungen gelten nur für den Einbau im Herstellerwerk. Änderung in Konstruktion und Ausstattung sowie Satz- und Druckfehler vorbehalten.

Die Fahrzeug-Listenpreise inkl. NoVA und 20 % MwSt. berücksichtigen die Bestimmungen des Normverbrauchsabgabegesetzes in der jeweils gültigen Fassung. Die Sonderausstattungspreise sind Listenpreise exkl. NoVA und 20 % MwSt. Zur Errechnung der Bruttopreise sind der modellabhängige Faktor für die NoVA sowie 20 % MwSt. hinzuzurechnen. Dieser Faktor ist abhängig von Getriebeart, Reifendimension und dem entsprechenden Rollwiderstand des Reifens.

Die Verfügbarkeit des Kommunikationsmoduls (LTE) ist für bestimmte Fahrzeuge aufgrund von Lieferengpässen vorübergehend eingeschränkt. Bitte beachten Sie, dass insbesondere die Dienste von Mercedes me connect inklusive Notrufsystem (eCall) in den betroffenen Fahrzeugen nicht verfügbar sind. Laufende aktuelle Informationen erhalten Sie bei Ihrem Mercedes-Benz Partner.

Dieselmotoren.

| | | | | | SERIENAUSSTATTUNG | | | |
|-----------------------|--------------|------------------------|-------------------------------|-------------------------------------|--------------------------|---|-----------|---|
| | Modellnummer | Leistung in kW (PS) | Hubraum (cm ³) | Getriebe | Verbrauch* | CO ₂ -Emissionen* in g/km | NoVA-Satz | Preis inkl. NoVA & MwSt. Preis exkl. NoVA & MwSt. |
| B 180 d | 247.010 | 85 kW 116 PS | 1950 | 6-Gang-Schaltgetriebe | 4,9 | 129 | 4% | EUR 34.470,37 EUR 28.080,— |
| B 180 d | 247.010 | 85 kW 116 PS | 1950 | 8G-DCT Automatikgetriebe | 4,9 | 129 | 5% | EUR 37.176,18 EUR 30.020,— |
| B 200 d | 247.012 | 110 kW 150 PS | 1950 | 6-Gang-Schaltgetriebe | 4,9 | 128 | 4% | EUR 36.745,48 EUR 29.915,— |
| B 200 d | 247.012 | 110 kW 150 PS | 1950 | 8G-DCT Automatikgetriebe | 4,9 | 128 | 5% | EUR 39.469,63 EUR 31.855,— |
| B 220 d | 247.014 | 140 kW 190 PS | 1950 | 8G-DCT Automatikgetriebe | 5,2 | 135 | 6% | EUR 44.422,01 EUR 35.533,— |
| B 220 d 4MATIC | 247.015 | 140 kW 190 PS | 1950 | 8G-DCT Automatikgetriebe | 5,4 | 140 | 7% | EUR 47.295,68 EUR 37.516,— |

* Die angegebenen Werte wurden nach dem vorgeschriebenen Messverfahren ermittelt. Es handelt sich um „WLTP-CO₂-Werte“ i.S.v. Art. 2 Nr. 3 Durchführungsverordnung (EU) 2017/1153. Die Kraftstoffverbrauchswerte wurden auf Basis dieser Werte errechnet. Der Stromverbrauch wurde auf der Grundlage der VO 692/2008/EG ermittelt. Die Angaben beziehen sich nicht auf ein einzelnes Fahrzeug und sind nicht Bestandteil des Angebots, sondern dienen allein Vergleichszwecken zwischen verschiedenen Fahrzeugtypen. Die Werte variieren in Abhängigkeit der gewählten Sonderausstattungen.

Der zertifizierte elektrische Verbrauch wird in der Regel mit maximaler AC Ladeleistung durch ein Mode 3 Kabel bestimmt. Daher wird empfohlen, Fahrzeuge mit einer HV-Batterie bevorzugt an einer Wallbox oder einer AC-Ladestation mit einem Mode 3 Kabel zu laden, um kürzere Ladezeiten und einen besseren Ladewirkungsgrad zu erreichen.

Sämtliche Preise in dieser Preisliste sind nicht kartellgebunden und stellen unverbindliche Preisempfehlungen dar. Sie verstehen sich freibleibend jeweils für das serienmäßige Fahrzeug ab österreichischer Vertretung. Die Kaufpreise für Sonderausstattungen gelten nur für den Einbau im Herstellerwerk. Änderung in Konstruktion und Ausstattung sowie Satz- und Druckfehler vorbehalten.

Die Fahrzeug-Listenpreise inkl. NoVA und 20 % MwSt. berücksichtigen die Bestimmungen des Normverbrauchsabgabegesetzes in der jeweils gültigen Fassung. Die Sonderausstattungspreise sind Listenpreise exkl. NoVA und 20 % MwSt. Zur Errechnung der Bruttopreise sind der modellabhängige Faktor für die NoVA sowie 20 % MwSt. hinzuzurechnen. Dieser Faktor ist abhängig von Getriebeart, Reifendimension und dem entsprechenden Rollwiderstand des Reifens.

Die Verfügbarkeit des Kommunikationsmoduls (LTE) ist für bestimmte Fahrzeuge aufgrund von Lieferengpässen vorübergehend eingeschränkt. Bitte beachten Sie, dass insbesondere die Dienste von Mercedes me connect inklusive Notrufsystem (eCall) in den betroffenen Fahrzeugen nicht verfügbar sind. Laufende aktuelle Informationen erhalten Sie bei Ihrem Mercedes-Benz Partner.

B-Klasse

Sonderausstattung.





Pakete.

Advantage-Paket.

(PYM)

Premium-Paket.

(PYN)

Premium-Plus-Paket.

(PYO)

Advantage-Paket.

Preis exkl. MwSt. und NoVA

EUR **1.615,-**

- 1** P44 – Park-Paket mit Rückfahrkamera
- 2** 859 – 10,25-Zoll-Media-Display
365 – Festplattennavigation
- 3** P49 – Spiegel-Paket



Premium-Paket.

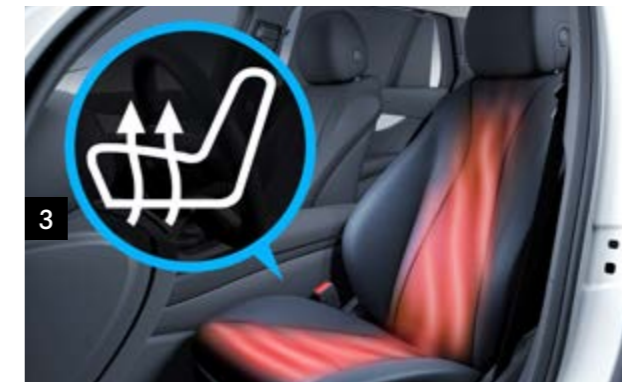
Preis exkl. MwSt. und NoVA

Von EUR **3.215,-**
bis EUR **3.445,-**

Inhalt des Advantage-Pakets



- 1** 877 – Ambientebeleuchtung
- 2** 458 – Volldigitales Instrumenten-Display
- 3** 873 – Sitzheizung für Vordersitze
- 4** U45 – Beleuchtete Einstiegsleisten mit Mercedes-Benz Schriftzug.



Premium-Plus-Paket.

Preis exkl. MwSt. und NoVA

Von EUR **4.455,-**
bis EUR **5.160,-**

Inhalt des Advantage-Pakets



Inhalt des Premium-Pakets



1 413 – Panorama-Schiebedach.

2 642 – MULTIBEAM LED



Night-Paket für Progressive Line.

Preis exkl. MwSt. und NoVA

EUR **835,-**

- 1** Getöntes Glas, Zierstäbe und Fenstereinfassungen in Hochglanzschwarz.
- 2** 01R – 18"-Leichtmetallräder im 5-Doppelspeichen-Design.
- 3** Aussenspiegelgehäuse in Schwarz glänzend.
- 4** Zierleiste am Heckstossfänger in Schwarz glänzend.
- 5** 2-Lamellen-Kühlergrill in Hochglanzschwarz mit Chromeinlegern.



Night-Paket für AMG Line.

Preis exkl. MwSt. und NoVA

EUR **470,-**

- 1** Getöntes Glas, Zierstäbe und Fenstereinfassungen in Hochglanzschwarz.
- 2** RQT - AMG 18"-Leichtmetallräder im 5-Doppelspeichen-Design.
- 3** Aussenspiegelgehäuse in Schwarz.
- 4** Zierleiste am Heckstossfänger in Schwarz glänzend.
- 5** Diamantgrill mit verchromten Pins, lackierter Lamelle und Chromeinleger.



Lackierungen.



696U – Schwarz, **serienmäßig**



149U – Polarweiss, **optional (EUR 240,—)**



Metallic

787U – Mountaingrau, **optional (EUR 655,—)**



Metallic

191U – Kosmoschwarz, **optional (EUR 655,—)**



Metallic

667U – Denimblau, **optional (EUR 655,—)**



Metallic

775U – Iridiumsilber, **optional (EUR 655,—)**



Metallic

817U – Roségold, **optional (EUR 655,—)**



Metallic

144U – Digitalweiss, **optional (EUR 655,—)**



MANUFAKTUR

993U – *MANUFAKTUR* patagonienrot metallic, **optional (EUR 990,—)**



MANUFAKTUR

662U – *MANUFAKTUR* mountaingrau magno, **optional (EUR 1.930,—)**

Ausstattungslinien und Pakete.

| CODE | AUSSTATTUNG | Preis EUR exkl. MwSt. und NoVA | B 180 d | B 200 d | B 220 d | B 220 d 4MATIC | B 160 | B 180 | B 200 | B 200 4MATIC | B 250 | B 250 4MATIC | B 250 e |
|------|------------------|-----------------------------------|---------|---------|---------|----------------|-------|-------|-------|--------------|-------|--------------|---------|
| PYB | SE Line | 1.020,- | ● | ● | ■ | ■ | ● | ● | ● | ■ | ■ | ■ | ■ |
| PYD | Style Line | 1.950,- -, - | ● | ● | ■ | ■ | ● | ● | ● | ■ | ■ | ■ | ■ |
| PYF | Progressive Line | 2.390,- 610,- | ● | ● | ■ | ■ | ● | ● | ● | ■ | ■ | ■ | ■ |
| PYH | AMG Line | 3.995,- 2.480,- | ● | ● | ■ | ■ | ● | ● | ● | ■ | ■ | ■ | ■ |
| PYM | Advantage-Paket | 1.615,- | ● | ● | ● | ● | ● | ● | ● | ● | ● | ● | ● |

Ausstattungslinien und Pakete.

| CODE | AUSSTATTUNG | Preis EUR exkl. MwSt. und NoVA | B 180 d | B 200 d | B 220 d | B 220 d 4MATIC | B 160 | B 180 | B 200 | B 200 4MATIC | B 250 | B 250 4MATIC | B 250 e |
|------|--------------------|-----------------------------------|---------|---------|---------|----------------|-------|-------|-------|--------------|-------|--------------|---------|
| PYN | Premium-Paket | 3.215,- | ● | ● | ● | ● | ● | ● | ● | ● | ● | ● | ● |
| PYO | Premium-Plus-Paket | 4.455,- | ● | ● | ● | ● | ● | ● | ● | ● | ● | ● | ● |
| P55 | Night-Paket | | | | | | | | | | | | |
| | Nur mit PYF | 835,- | ● | ● | ● | ● | ● | ● | ● | ● | ● | ● | ● |
| | Nur mit PYH | 470,- | ● | ● | ● | ● | ● | ● | ● | ● | ● | ● | ● |

Sonderausstattung.

| CODE | AUSSTATTUNG | Preis EUR exkl. MwSt. und NoVA | B 180 d | B 200 d | B 220 d | B 220 d 4MATIC | B 160 | B 180 | B 200 | B 200 4MATIC | B 250 | B 250 4MATIC | B 250 e |
|------|--|-----------------------------------|---------|---------|---------|----------------|-------|-------|-------|--------------|-------|--------------|---------|
| 213 | Direktlenkung Nur verfügbar mit (950) Nicht kompatibel mit 485 | –,— | ○ | ○ | ○ | ○ | ○ | ○ | ○ | ○ | ○ | ○ | ■ |
| 218 | Rückfahrkamera | –,— | S | S | S | S | S | S | S | S | S | S | S |
| 228 | Standheizung | 1.145,— | ● | ● | ● | ● | ● | ● | ● | ● | ● | ● | ■ |
| 234 | Totwinkel-Assistent Nicht kompatibel mit 23P/266/546/K33/K34 Nur mit 243 Nur mit 273 | 470,— | ● | ● | ● | ● | ● | ● | ● | ● | ● | ● | ● |
| 239 | Aktiver Abstands-Assistent DISTRONIC Nicht kompatibel mit 23P/258/266/440/546/K33/K34/L3A Nur mit 243 Nur mit 426 oder 429 | 625,— | ● | ● | ● | ● | ■ | ● | ● | ● | ● | ● | ● |
| 243 | Aktiver Spurhalte-Assistent Nicht kompatibel mit 23P/266/546/K33/K34 | –,— | S | S | S | S | S | S | S | S | S | S | S |

Sonderausstattung.

| CODE | AUSSTATTUNG | Preis EUR exkl. MwSt. und NoVA | B 180 d | B 200 d | B 220 d | B 220 d 4MATIC | B 160 | B 180 | B 200 | B 200 4MATIC | B 250 | B 250 4MATIC | B 250 e |
|------|---|-----------------------------------|---------|---------|---------|----------------|-------|-------|-------|--------------|-------|--------------|---------|
| 249 | Innenspiegel und Aussenspiegel auf der Fahrerseite mit Tag-Nacht-Automatik Nur verfügbar mit (P49) | –,— | ○ | ○ | ○ | ○ | ○ | ○ | ○ | ○ | ○ | ○ | ○ |
| 258 | Aktiver Brems-Assistent Nicht kompatibel mit 239/23P/266/546/K33/K34 | –,— | ● | ● | ● | ● | ● | ● | ● | ● | ● | ● | ● |
| 260 | Entfernung des Fahrzeugtypenschildes auf dem Kofferraum | –,— | ○ | ○ | ○ | ○ | ○ | ○ | ○ | ○ | ○ | ○ | ■ |
| 275 | Fahrsitz elektrisch einstellbar mit Memory-Funktion Nicht kompatibel mit 301A/7U1 Nur mit U22/409 In Verbindung PWV | 360,— | ● | ● | ● | ● | ● | ● | ● | ● | ● | ● | ● |
| 287 | Sitzlehnen im Fond klappbar Nicht kompatibel mit 400/567 | –,— | ● | ● | ● | ● | ● | ● | ● | ● | ● | ● | ● |
| 293 | Sidebags im Fond Nicht kompatibel mit 301A/643/7U1/H59/L3A/R55 | 390,— | ● | ● | ● | ● | ● | ● | ● | ● | ● | ● | ● |
| 294 | Kneebag Fahrerseite | –,— | ● | ● | ● | ● | ● | ● | ● | ● | ● | ● | ● |

Sonderausstattung.

| CODE | AUSSTATTUNG | Preis EUR exkl. MwSt. und NoVA | B 180 d | B 200 d | B 220 d | B 220 d 4MATIC | B 160 | B 180 | B 200 | B 200 4MATIC | B 250 | B 250 4MATIC | B 250 e |
|------|--|-----------------------------------|---------|---------|---------|----------------|-------|-------|-------|--------------|-------|--------------|---------|
| 310 | Doppelcupholder | —,— | S | S | S | S | S | S | S | S | S | S | S |
| 345 | Scheibenwischer mit Regensensor | —,— | S | S | S | S | S | S | S | S | S | S | S |
| 351 | Mercedes-Benz Notrufsystem | —,— | S | S | S | S | S | S | S | S | S | S | S |
| 365 | Festplattennavigation | 575,— | ● | ● | ● | ● | ● | ● | ● | ● | ● | ● | ● |
| | Nur mit 355 + 367 + 446 | | | | | | | | | | | | |
| | In Verbindung mit PBF | —,— | ○ | ○ | ○ | ○ | ○ | ○ | ○ | ○ | ○ | ○ | ○ |
| | In Verbindung mit PYM/PYN/PYO | —,— | ○ | ○ | ○ | ○ | ○ | ○ | ○ | ○ | ○ | ○ | ○ |
| 400 | Armlehne im Fond | —,— | ○ | ○ | ○ | ○ | ○ | ○ | ○ | ○ | ○ | ○ | ○ |
| | Nicht kompatibel mit 287/301A/641A/643/7U1/H47/H59/L3A/P37/R55/RUG/U13/U66 | | | | | | | | | | | | |
| | Nur mit 567 | | | | | | | | | | | | |
| 401 | Sitzklimatisierung Fahrer und Beifahrer | 655,— | ● | ● | ● | ● | ● | ● | ● | ● | ● | ● | ● |
| | Nur mit PYN/PYO | | | | | | | | | | | | |
| | Kompatibel mit PBP | | | | | | | | | | | | |
| 409 | Multikontursitz-Paket | 615,— | ● | ● | ● | ● | ● | ● | ● | ● | ● | ● | ● |
| | Nur mit PYB/PYD/PYF/PYG | | | | | | | | | | | | |
| | Nicht kompatibel mit P37/842/U22 | | | | | | | | | | | | |

Sonderausstattung.

| CODE | AUSSTATTUNG | Preis EUR exkl. MwSt. und NoVA | B 180 d | B 200 d | B 220 d | B 220 d 4MATIC | B 160 | B 180 | B 200 | B 200 4MATIC | B 250 | B 250 4MATIC | B 250 e |
|------|--|-----------------------------------|---------|---------|---------|----------------|-------|-------|-------|--------------|-------|--------------|---------|
| 411 | Manuelles 6-Gang-Schaltgetriebe Nicht kompatibel mit 239/23P/266/428/431/443/546/73B/77B/K33/K34/L3B/L5I/PAU | —,— | ○ | ○ | ■ | ■ | S | ○ | ○ | ■ | ■ | ■ | ■ |
| 413 | Panorama-Schiebedach In Verbindung mit PYO | 1.250,— —,— | ● | ● | ● | ● | ● | ● | ● | ● | ● | ● | ● |
| 426 | Automatisches Doppelkupplungsgetriebe 8G-DCT Nicht kompatibel mit 411/931/U00/U63/U64/U65/Z83 Nur in Verbindung mit 73B | 1.940,— —,— | ● | ● | ■ | ■ | ■ | ■ | ■ | ■ | ■ | ■ | ■ |
| 428 | Lenkradschaltpaddles Nicht kompatibel mit PYH Nur mit 426 oder 429 | —,— | ○ | ○ | ○ | ○ | ○ | ○ | ○ | ○ | ○ | ○ | ○ |
| 429 | Automatisches Doppelkupplungsgetriebe 7G-DCT Nicht kompatibel mit 411/931/U00/U63/U64/U65/Z83 Nur in Verbindung mit 73B | 1.835,— —,— | ■ | ■ | ■ | ■ | ● | ● | ● | ■ | ■ | ■ | ■ |
| 440 | TEMPOMAT mit Limiter Nicht kompatibel mit 239/23P/266/546/K33/K34 Nur mit 243 + 258 | —,— | S | S | S | S | S | S | S | S | S | S | S |
| 443 | Lenkradheizung Nur in Verbindung mit PYD/PYF Nur mit 428 + L3B | 350,— | ● | ● | ● | ● | ■ | ● | ● | ● | ● | ● | ● |

Sonderausstattung.

| CODE | AUSSTATTUNG | Preis EUR exkl. MwSt. und NoVA | B 180 d | B 200 d | B 220 d | B 220 d 4MATIC | B 160 | B 180 | B 200 | B 200 4MATIC | B 250 | B 250 4MATIC | B 250 e |
|------|---|-----------------------------------|---------|---------|---------|----------------|-------|-------|-------|--------------|-------|--------------|---------|
| 446 | Touchpad | –,— | S | S | S | S | S | S | S | S | S | S | S |
| 458 | Volldigitales Instrumenten-Display Nur mit PYM In Verbindung mit PYN/PYO | 470,— –,— | ● | ● | ● | ● | ● | ● | ● | ● | ● | ● | ● |
| 459 | Fahrwerk mit adaptiver Dämpfung Nicht kompatibel mit 485/677 Nur mit 213 | 1.035,— | ● | ● | ● | ● | ● | ● | ● | ● | ● | ● | ■ |
| 463 | Head-up-Display Nur mit PYF/PYH Nur mit PYM/PYN/PYO In Verbindung mit PAU | 1.035,— –,— | ● | ● | ● | ● | ● | ● | ● | ● | ● | ● | ● |
| 475 | Reifendruckkontrolle | –,— | S | S | S | S | S | S | S | S | S | S | S |
| 485 | Komfortfahrwerk Nicht kompatibel mit 431/L5C/L5I | –,— | S | S | S | S | S | S | S | S | S | S | S |
| 500 | Aussenspiegel elektrisch anklappbar Nur verfügbar mit (P49) | –,— | ○ | ○ | ○ | ○ | ○ | ○ | ○ | ○ | ○ | ○ | ○ |
| 501 | 360°-Kamera Nur verfügbar mit 274 und P47 | –,— | ○ | ○ | ○ | ○ | ○ | ○ | ○ | ○ | ○ | ○ | ○ |

Sonderausstattung.

| CODE | AUSSTATTUNG | Preis EUR exkl. MwSt. und NoVA | B 180 d | B 200 d | B 220 d | B 220 d 4MATIC | B 160 | B 180 | B 200 | B 200 4MATIC | B 250 | B 250 4MATIC | B 250 e |
|------|---|-----------------------------------|---------|---------|---------|----------------|-------|-------|-------|--------------|-------|--------------|---------|
| 513 | Verkehrszeichenerkennung Nur mit 23P Nicht kompatibel mit 18B/19B/20B/21B/24B/42B/43B/44B/504/545/547 | 310,— | ● | ● | ● | ● | ■ | ● | ● | ● | ● | ● | ● |
| 537 | Digitales Radio | —,— | ○ | ○ | ○ | ○ | ○ | ○ | ○ | ○ | ○ | ○ | ○ |
| 550 | Anhängervorrichtung und ESP® mit Antriebsschlupfregelung Nicht kompatibel mit 554 | 835,— | ● | ● | ● | ● | ● | ● | ● | ● | ● | ● | ● |
| 567 | Fondsitze längs verstellbar Nicht kompatibel mit 287/301A/641A/643/7U1/H47/H59/L3A/P37/R55/RUG/U13/U66 Nur mit 400 | 375,— | ● | ● | ● | ● | ● | ● | ● | ● | ● | ● | ● |
| 580 | Klimatisierungsautomatik THERMATIC | —,— | ○ | ○ | ○ | ○ | ○ | ○ | ○ | ○ | ○ | ○ | ○ |
| 581 | Klimatisierungsautomatik THERMOTRONIC Nur in Verbindung mit PYF/ PYH | —,— | ○ | ○ | ○ | ○ | ○ | ○ | ○ | ○ | ○ | ○ | ○ |

Sonderausstattung.

| CODE | AUSSTATTUNG | Preis EUR exkl. MwSt. und NoVA | B 180 d | B 200 d | B 220 d | B 220 d 4MATIC | B 160 | B 180 | B 200 | B 200 4MATIC | B 250 | B 250 4MATIC | B 250 e |
|------|--|-----------------------------------|---------|---------|---------|----------------|-------|-------|-------|--------------|-------|--------------|---------|
| 608 | Adaptiver Fernlicht-Assistent Nur mit 632 | 190,— | ● | ● | ● | ● | ● | ● | ● | ● | ● | ● | ● |
| 620 | Halogenscheinwerfer mit integriertem LED-Tagfahrlicht Nicht kompatibel mit 608/628/632/641A/642/H47/P37/RUG/U13/U66 | —,— | S | S | ■ | ■ | S | S | S | ■ | ■ | ■ | ■ |
| 628 | Adaptiver Fernlicht-Assistent Plus Nicht kompatibel mit 608/620/632 Nur mit 642 | —,— | ○ | ○ | ○ | ○ | ○ | ○ | ○ | ○ | ○ | ○ | ○ |
| 632 | LED High Performance-Scheinwerfer Nicht kompatibel mit 620/628/642 Kompatibel mit P37 Kompatibel mit PYD/PYF/PYH | 865,— | ● | ● | ■ | ■ | ● | ● | ● | ■ | ■ | ■ | ■ |
| | | —,— | ○ | ○ | ○ | ○ | ○ | ○ | ○ | ○ | ○ | ○ | ○ |
| | | —,— | ○ | ○ | ○ | ○ | ○ | ○ | ○ | ○ | ○ | ○ | ○ |
| 642 | MULTIBEAM LED Scheinwerfer Nur mit PYD/PYF/PYH Nur mit 628 In Verbindung mit PYO | 440,— | ● | ● | ● | ● | ● | ● | ● | ● | ● | ● | ● |
| | | —,— | ○ | ○ | ○ | ○ | ○ | ○ | ○ | ○ | ○ | ○ | ○ |
| 677 | Komfortfahrwerk mit Tieferlegung Nur verfügbar mit (950) Nur mit 213 | —,— | ○ | ○ | ○ | ○ | ○ | ○ | ○ | ○ | ○ | ○ | ■ |

Sonderausstattung.

| CODE | AUSSTATTUNG | Preis EUR exkl. MwSt. und NoVA | B 180 d | B 200 d | B 220 d | B 220 d 4MATIC | B 160 | B 180 | B 200 | B 200 4MATIC | B 250 | B 250 4MATIC | B 250 e |
|------|--|-----------------------------------|---------|---------|---------|----------------|-------|-------|-------|--------------|-------|--------------|---------|
| 682 | Feuerlöscher | 115,— | ● | ● | ● | ● | ● | ● | ● | ● | ● | ● | ● |
| 840 | Wärmedämmend dunkel getöntes Glas Nicht kompatibel mit 301A/643/H59/L3A/R55 Nicht kompatibel mit 931/R00/U00/U63/U64/U65/Z83 In Verbindung mit P55 | 315,— —,— | ● | ● | ● | ● | ● | ● | ● | ● | ● | ● | ● |
| 859 | Media-Display Nur verfügbar mit PYM/PYN/PYO | —,— | ○ | ○ | ○ | ○ | ○ | ○ | ○ | ○ | ○ | ○ | ○ |

Sonderausstattung.

| CODE | AUSSTATTUNG | Preis EUR exkl. MwSt. und NoVA | B 180 d | B 200 d | B 220 d | B 220 d 4MATIC | B 160 | B 180 | B 200 | B 200 4MATIC | B 250 | B 250 4MATIC | B 250 e |
|------|---|-----------------------------------|---------|---------|---------|----------------|--------|--------|--------|--------------|--------|--------------|---------|
| 873 | Sitzheizung Vordersitze Nicht kompatibel mit 401 In Kombination mit PYN/ PYO | 335,— —,— | ● ○ | ● ○ | ● ○ | ● ○ | ● ○ | ● ○ | ● ○ | ● ○ | ● ○ | ● ○ | ● ○ |
| 875 | Scheibenwaschanlage beheizt | 120,— | ● | ● | ● | ● | ● | ● | ● | ● | ● | ● | ● |
| 877 | Ambientebeleuchtung Nur in Verbindung mit PYD/PYF/PYH Nicht kompatibel mit 301A/643/H59/L3A/R55 In Verbindung mit PYN/PYO/P37/PBP | 310,— —,— | ● ○ | ● ○ | ● ○ | ● ○ | ● ○ | ● ○ | ● ○ | ● ○ | ● ○ | ● ○ | ● ○ |
| 889 | KEYLESS-GO | —,— | ○ | ○ | ○ | ○ | ○ | ○ | ○ | ○ | ○ | ○ | ○ |
| 897 | Kabelloses Ladesystem für Smartphone Nicht kompatibel mit 301A/643/899/H59/L3A/R55 | 210,— | ● | ● | ● | ● | ● | ● | ● | ● | ● | ● | ● |
| 916 | Treibstofftank 51 l | —,— | ■ | ■ | S | S | ■ | ■ | ■ | S | S | S | ■ |
| 942 | Laderaum-Paket | —,— | S | S | S | S | S | S | S | S | S | S | S |

Sonderausstattung.

| CODE | AUSSTATTUNG | Preis EUR exkl. MwSt. und NoVA | B 180 d | B 200 d | B 220 d | B 220 d 4MATIC | B 160 | B 180 | B 200 | B 200 4MATIC | B 250 | B 250 4MATIC | B 250 e |
|------|---|-----------------------------------|---------|---------|---------|----------------|-------|-------|-------|--------------|-------|--------------|---------|
| 14U | Smartphone-Integration (über Apple CarPlay™ oder Android Auto®) Nur mit 16U + 17U | 315,— | ● | ● | ● | ● | ● | ● | ● | ● | ● | ● | ● |
| PAY | Fahrassistenz-Paket* Nur mit 513 Nur mit PYB/PYD/PYF/PYH/P37 Codes 233 + 299 + 266 + 273 + K33 + K34 inbegriffen Nicht kompatibel mit 234/239/243/258/440/411/504 Nur mit PYM/PYN/PYO/275/P49 | 1.260,— | ● | ● | ● | ● | ■ | ● | ● | ● | ● | ● | ● |

* Unsere Fahrerassistenz- und Sicherheitssysteme sind Hilfsmittel und entbinden Sie nicht von Ihrer Verantwortung als Fahrer. Beachten Sie die Hinweise in der Betriebsanleitung und die dort beschriebenen Systemgrenzen.

Sonderausstattung.

| CODE | AUSSTATTUNG | Preis EUR exkl. MwSt. und NoVA | B 180 d | B 200 d | B 220 d | B 220 d 4MATIC | B 160 | B 180 | B 200 | B 200 4MATIC | B 250 | B 250 4MATIC | B 250 e |
|------|--|-----------------------------------|---------|---------|---------|----------------|--------|--------|--------|--------------|--------|--------------|---------|
| 51U | Innenhimmel Stoff schwarz | –,- | ○ | ○ | ○ | ○ | ○ | ○ | ○ | ○ | ○ | ○ | ○ |
| 58U | Innenhimmel Stoff kristallgrau Nicht kompatibel mit 105A/159A/205A/371A/51U/641A/H47/P37/RUG/U13/U66 | –,- | ○ | ○ | ○ | ○ | ○ | ○ | ○ | ○ | ○ | ○ | ○ |
| 63B | Ladedose | –,- | ■ | ■ | ■ | ■ | ■ | ■ | ■ | ■ | ■ | ■ | S |
| 70B | Warnweste für den Fahrer | 5,- | ● | ● | ● | ● | ● | ● | ● | ● | ● | ● | ● |
| 73B | Ablagefach in der Mittelkonsole mit Rollo Nur mit 426 oder 429 | –,- | ○ | ○ | ○ | ○ | ○ | ○ | ○ | ○ | ○ | ○ | ○ |
| 77B | MBUX Interieur-Assistent Nur mit 426 oder 429 In Verbindung mit PAU | 315,- –,- | ● ○ | ● ○ | ● ○ | ● ○ | ■ ■ | ● ○ | ● ○ | ● ○ | ● ○ | ● ○ | ● ○ |
| 7U1 | Vordersitze mechanisch einstellbar Nicht kompatibel mit PYB/PYD/PYF/PYH/P37 | –,- | S | S | ■ | ■ | S | S | S | ■ | ■ | ■ | ■ |
| 7U2 | Komfortsitze vorne Nur mit PYB/PYD/PYF | –,- | ○ | ○ | ○ | ○ | ○ | ○ | ○ | ○ | ○ | ○ | ○ |
| 7U4 | Sportsitze vorne Nur verfügbar mit PYH/PYF+P34 In Verbindung mit PYH | 315,- –,- | ● ○ | ● ○ | ● ○ | ● ○ | ● ○ | ● ○ | ● ○ | ● ○ | ● ○ | ● ○ | ● ○ |

Sonderausstattung.

| CODE | AUSSTATTUNG | Preis EUR exkl. MwSt. und NoVA | B 180 d | B 200 d | B 220 d | B 220 d 4MATIC | B 160 | B 180 | B 200 | B 200 4MATIC | B 250 | B 250 4MATIC | B 250 e |
|------|--|-----------------------------------|---------|---------|---------|----------------|-------|-------|-------|--------------|-------|--------------|---------|
| 80B | Bordladegerät mit 3,7 kW AC | –,— | ■ | ■ | ■ | ■ | ■ | ■ | ■ | ■ | ■ | ■ | S |
| 9B2 | Ladekabel für Wallbox und öffentliche Ladestationen, 5 m, glatt, 11 kW Nicht kompatibel mit B83 | –,— | ■ | ■ | ■ | ■ | ■ | ■ | ■ | ■ | ■ | ■ | S |
| B51 | TIREFIT Nicht kompatibel mit R66 | –,— | S | S | S | S | S | S | S | S | S | S | S |
| B53 | Akustischer Umfeldschutz | –,— | ■ | ■ | ■ | ■ | ■ | ■ | ■ | ■ | ■ | ■ | S |
| B59 | DYNAMIC SELECT | –,— | S | S | S | S | S | S | S | S | S | S | S |

Sonderausstattung.

| CODE | AUSSTATTUNG | Preis EUR exkl. MwSt. und NoVA | B 180 d | B 200 d | B 220 d | B 220 d 4MATIC | B 160 | B 180 | B 200 | B 200 4MATIC | B 250 | B 250 4MATIC | B 250 e |
|------|--|-----------------------------------|----------|----------|---------|----------------|----------|----------|----------|--------------|-------|--------------|---------|
| L3A | Multifunktions-Sportlenkrad Nicht kompatibel mit PYB/PYD/PYF/PYH/P37 | —,— | S | S | ■ | ■ | S | S | S | ■ | ■ | ■ | ■ |
| L3B | Multifunktions-Sportlenkrad in Leder Nappa Nur mit 443 Nicht kompatibel mit 411 | —,— | ○ | ○ | ○ | ○ | ■ | ○ | ○ | ○ | ○ | ○ | ○ |
| L5C | Multifunktions-Sportlenkrad in Leder Nappa Nur mit PYH/P37 | —,— | ○ | ○ | ○ | ○ | ○ | ○ | ○ | ○ | ○ | ○ | ○ |

Sonderausstattung.

| CODE | AUSSTATTUNG | Preis EUR exkl. MwSt. und NoVA | B 180 d | B 200 d | B 220 d | B 220 d 4MATIC | B 160 | B 180 | B 200 | B 200 4MATIC | B 250 | B 250 4MATIC | B 250 e |
|------|---|-----------------------------------|---------|---------|---------|----------------|-------|-------|-------|--------------|-------|--------------|---------|
| P34 | Lederpaket Codes 201A [205A/211A] inbegriffen Nur mit PYF/PYH In Verbindung mit PYH | 1.450,- 1.045,- | ● | ● | ● | ● | ● | ● | ● | ● | ● | ● | ● |
| P39 | Leder-Paket AMG Nur mit PYH Codes 257A inbegriffen | 1.045,- | ● | ● | ● | ● | ● | ● | ● | ● | ● | ● | ● |
| P44 | Park-Paket mit Rückfahrkamera In Kombination mit PYM/PYN/PYO | 620,- -, - | ● | ● | ● | ● | ● | ● | ● | ● | ● | ● | ● |
| P47 | Park-Paket mit 360°-Kamera Nur mit Code PYM/PYN/PYO | 430,- | ● | ● | ● | ● | ● | ● | ● | ● | ● | ● | ● |

Sonderausstattung.

| CODE | AUSSTATTUNG | Preis EUR exkl. MwSt. und NoVA | B 180 d | B 200 d | B 220 d | B 220 d 4MATIC | B 160 | B 180 | B 200 | B 200 4MATIC | B 250 | B 250 4MATIC | B 250 e |
|------|--|-----------------------------------|---------|---------|---------|----------------|-------|-------|-------|--------------|-------|--------------|---------|
| P49 | Spiegel-Paket Codes 249 + 500 inbegriffen Nur mit U62 In Kombination mit PYM/PYN/PYO | 440,— —,— | ● | ● | ● | ● | ● | ● | ● | ● | ● | ● | ● |
| P54 | Diebstahlschutz-Paket mit Vorrüstung zur Benachrichtigung im Falle von Parkschäden Codes 551 + 882 inbegriffen Nicht kompatibel mit P82 | 460,— | ● | ● | ● | ● | ● | ● | ● | ● | ● | ● | ● |
| PAU | MBUX Innovations-Paket Codes 463 + 77B inbegriffen Nur mit 426 oder 429 Nur mit 446 + 859 | 1.200,— | ● | ● | ● | ● | ■ | ● | ● | ● | ● | ● | ● |
| PBF | Vorrüstung für Navigationsdienste Codes 01U + 365 inbegriffen Nur mit PYM/PYN/PYO | 680,— | ● | ● | ● | ● | ● | ● | ● | ● | ● | ● | ● |

Sonderausstattung.

| CODE | AUSSTATTUNG | Preis EUR exkl. MwSt. und NoVA | B 180 d | B 200 d | B 220 d | B 220 d 4MATIC | B 160 | B 180 | B 200 | B 200 4MATIC | B 250 | B 250 4MATIC | B 250 e |
|------|---|-----------------------------------|----------------|----------------|----------------|----------------|----------------|----------------|----------------|----------------|----------------|----------------|----------------|
| R01 | Sommerreifen Nicht kompatibel mit R00/R05/R30 | –,— | ○ | ○ | ○ | ○ | ○ | ○ | ○ | ○ | ○ | ○ | ○ |
| R66 | Reifen mit Notlaufeigenschaften Nicht kompatibel mit R00/R05/R30/77R/B51/R55/RUG/RVG/RVK | 230,— | ● | ● | ● | ● | ● | ● | ● | ● | ● | ● | ● |
| U10 | Automatische Beifahrerairbag-Abschaltung | –,— | ○ | ○ | ○ | ○ | ○ | ○ | ○ | ○ | ○ | ○ | ○ |
| U12 | Fussmatten Velours Nicht kompatibel mit 950/P37 | –,— | S | S | S | S | S | S | S | S | S | S | S |
| U22 | 4-Wege-Lordosenstütze Nicht kompatibel mit 301A/409/643/H59/L3A/R55 Nur mit U59 In Verbindung mit PYO | 220,— –,— | ● ○ | ● ○ | ● ○ | ● ○ | ● ○ | ● ○ | ● ○ | ● ○ | ● ○ | ● ○ | ● ○ |

Sonderausstattung.

| CODE | AUSSTATTUNG | Preis EUR exkl. MwSt. und NoVA | B 180 d | B 200 d | B 220 d | B 220 d 4MATIC | B 160 | B 180 | B 200 | B 200 4MATIC | B 250 | B 250 4MATIC | B 250 e |
|------|---|-----------------------------------|---------|---------|---------|----------------|-------|-------|-------|--------------|-------|--------------|---------|
| U45 | Einstiegsleisten mit „Mercedes-Benz“ Schriftzug, beleuchtet und mit Wechselcove Nur mit PYN/PYO | –,— | ○ | ○ | ○ | ○ | ○ | ○ | ○ | ○ | ○ | ○ | ○ |
| U26 | AMG Fussmatten Nur verfügbar mit (950) Nicht kompatibel mit 428/443/L3B | –,— | ○ | ○ | ○ | ○ | ○ | ○ | ○ | ○ | ○ | ○ | ○ |
| U28 | Sportbremsanlage Nur mit PYH/P37 | –,— | ○ | ○ | ○ | ○ | ○ | ○ | ○ | ○ | ○ | ○ | ○ |
| U35 | 12-V-Steckdose im Laderaum Nur mit 942 | –,— | ○ | ○ | ○ | ○ | ○ | ○ | ○ | ○ | ○ | ○ | ○ |
| U40 | Trennnetz | 155,— | ● | ● | ● | ● | ● | ● | ● | ● | ● | ● | ● |

B-Klasse

Technische Daten.



Technische Daten – Benzin

| | B 160 | | B 180 | | B 200 | | B 200 4MATIC | | B 250 | | B 250 4MATIC | | B 250 e | | | | | |
|--|-----------------------|--|-----------------------|--|-------------------|--|-----------------------|--|-------------------|--|-------------------|--|------------------|--|------------------|--|-----------------|--|
| MOTOR | | | | | | | | | | | | | | | | | | |
| Zylinderanordnung | R4 | | R4 | | R4 | | R4 | | R4 | | R4 | | R4 | | | | | |
| Hubraum (cm ³) | 1.332 | | 1.332 | | 1.332 | | 1.332 | | 1.991 | | 1.991 | | 1.332 | | | | | |
| Nennleistung kW [PS] | 80 [109] | | 100 [136] | | 120 [163] | | 120 [163] | | 165 [224] | | 165 [224] | | 118 [160] | | | | | |
| Nennleistung kW [PS] - Elektromotor | | | | | | | | | | | | | 75 [102] | | | | | |
| Nenndrehmoment Nm | 180/1.375 - 3.500 | | 200/1.460 - 4.000 | | 250/1.620 - 4.000 | | 250/1.620 - 4.000 | | 350/1.800 - 4.000 | | 350/1.800 - 4.000 | | | | | | | |
| Nenndrehmoment Nm - Elektromotor | | | | | | | | | | | | | 300 | | | | | |
| Tankinhalt (l) | 43 | | 43 | | 43 | | 51 | | 51 | | 51 | | 35 | | | | | |
| GETRIEBE | | | | | | | | | | | | | | | | | | |
| | 6-Gang-Schaltgetriebe | | 6-Gang-Schaltgetriebe | | 7G-DCT Automatik | | 6-Gang-Schaltgetriebe | | 7G-DCT Automatik | | 8G-DCT Automatik | | 7G-DCT Automatik | | 8G-DCT Automatik | | | |
| FAHRLEISTUNG | | | | | | | | | | | | | | | | | | |
| Höchstgeschwindigkeit (km/h) | 198 | | 212 | | 223 | | 219 | | 250 | | 250 | | 235 | | | | | |
| Beschleunigung 0-100 km/h (s) | 11.3 | | 9.4 | | 9 | | 8.5 | | 8.2 | | 8.7 | | 6.4 | | 6.4 | | 6.8 | |
| VERBRAUCH UND EMISSIONSAUSSTOSS | | | | | | | | | | | | | | | | | | |
| Emissionsklasse | EURO 6D-ISC-FCM | | EURO 6D-ISC-FCM | | EURO 6D-ISC-FCM | | EURO 6D-ISC-FCM | | EURO 6D-ISC-FCM | | EURO 6D-ISC-FCM | | EURO 6D-ISC-FCM | | | | | |
| CO ₂ -Emissionen Gesamt Komb. ¹ (g/km) | 153-136 | | 154-135 | | 154-137 | | 154-136 | | 155-137 | | 173-154 | | 172-158 | | 181-161 | | | |
| CO ₂ -Emissionen Gewichtet, Komb. ¹ (g/km) | | | | | | | | | | | | | | | 33-24 | | | |
| Kraftstoffverbrauch Gesamt Komb. ¹ [l/100km] | 6,7-6,0 | | 6,8-6,0 | | 6,8-6,0 | | 6,8-6,0 | | 6,8-6,0 | | 7,6-6,8 | | 7,6-7,0 | | 8,0-7,1 | | | |
| Kraftstoffverbrauch Gewichtet Komb. ¹ [l/100km] | | | | | | | | | | | | | | | 1,4-1,0 | | | |
| Stromverbrauch Gewichtet Kom. (Wh/km) | | | | | | | | | | | | | | | 15,6 | | | |
| MASSE (KG) | | | | | | | | | | | | | | | | | | |
| Leergewicht/Zuladung/Zulässiges Gesamtgewicht (kg) ² | 1.385/550/1.935 | | 1.385/555/1.940 | | 1.405/550/1.955 | | 1.395/550/1.945 | | 1.410/550/1.960 | | 1.495/545/2.040 | | 1.500/540/2.040 | | 1.555/550/2.105 | | 1.720/505/2.225 | |
| Maximale Dachlast (kg) | 75 | | 75 | | 75 | | 75 | | 75 | | 75 | | 75 | | 75 | | 75 | |
| Anhänger gebremst/ungebremst | 1300/690 | | 1400/690 | | 1400/700 | | 1600/695 | | 1600/705 | | 1800/745 | | 1600/750 | | 1800/750 | | 1600/750 | |

¹ Die angegebenen Werte wurden nach dem vorgeschriebenen Messverfahren ermittelt. Es handelt sich um „WLTP-CO₂-Werte“ i.S.v. Art. 2 Nr. 3 Durchführungsverordnung (EU) 2017/1153. Die Kraftstoffverbrauchswerte wurden auf Basis dieser Werte errechnet. Der Stromverbrauch wurde auf der Grundlage der VO 692/2008/EG ermittelt. Die Angaben beziehen sich nicht auf ein einzelnes Fahrzeug und sind nicht Bestandteil des Angebots, sondern dienen allein Vergleichszwecken zwischen verschiedenen Fahrzeugtypen. Die Werte variieren in Abhängigkeit der gewählten Sonderausstattungen.

Der zertifizierte elektrische Verbrauch wird in der Regel mit maximaler AC Ladeleistung durch ein Mode 3 Kabel bestimmt. Daher wird empfohlen, Fahrzeuge mit einer HV-Batterie bevorzugt an einer Wallbox oder einer AC-Ladestation mit einem Mode 3 Kabel zu laden, um kürzere Ladezeiten und einen besseren Ladewirkungsgrad zu erreichen.

² Masse des Kraftfahrzeugs in fahrbereitem Zustand mit dem zu mindestens 90 % seines Fassungsvermögens gefüllten Kraftstofftank, zuzüglich der Masse des Fahrers (per Gesetz pauschal mit 75 kg veranschlagt), des Kraftstoffs und der Flüssigkeiten, ausgestattet mit der Standardausrüstung gemäß den Herstellerangaben sowie, sofern vorhanden, der Masse des Aufbaus, des Führerhauses, der Anhängervorrichtung und des Ersatzrads/der Ersatzräder sowie des Werkzeugs. Sonderausstattungen, Zusatzausrüstungen und Zubehör können einen Einfluss auf Gewicht, verbleibende Nutzlast, Rollwiderstand, Aerodynamik usw. haben und damit auch die Verbrauchs- und CO₂-Werte beeinflussen.

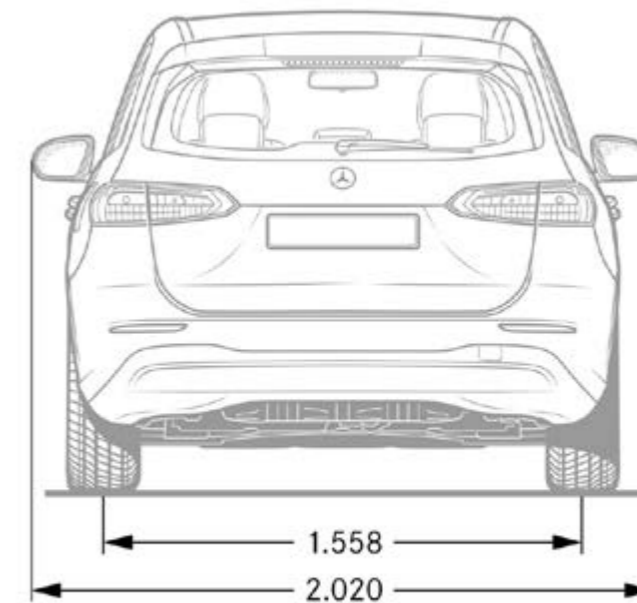
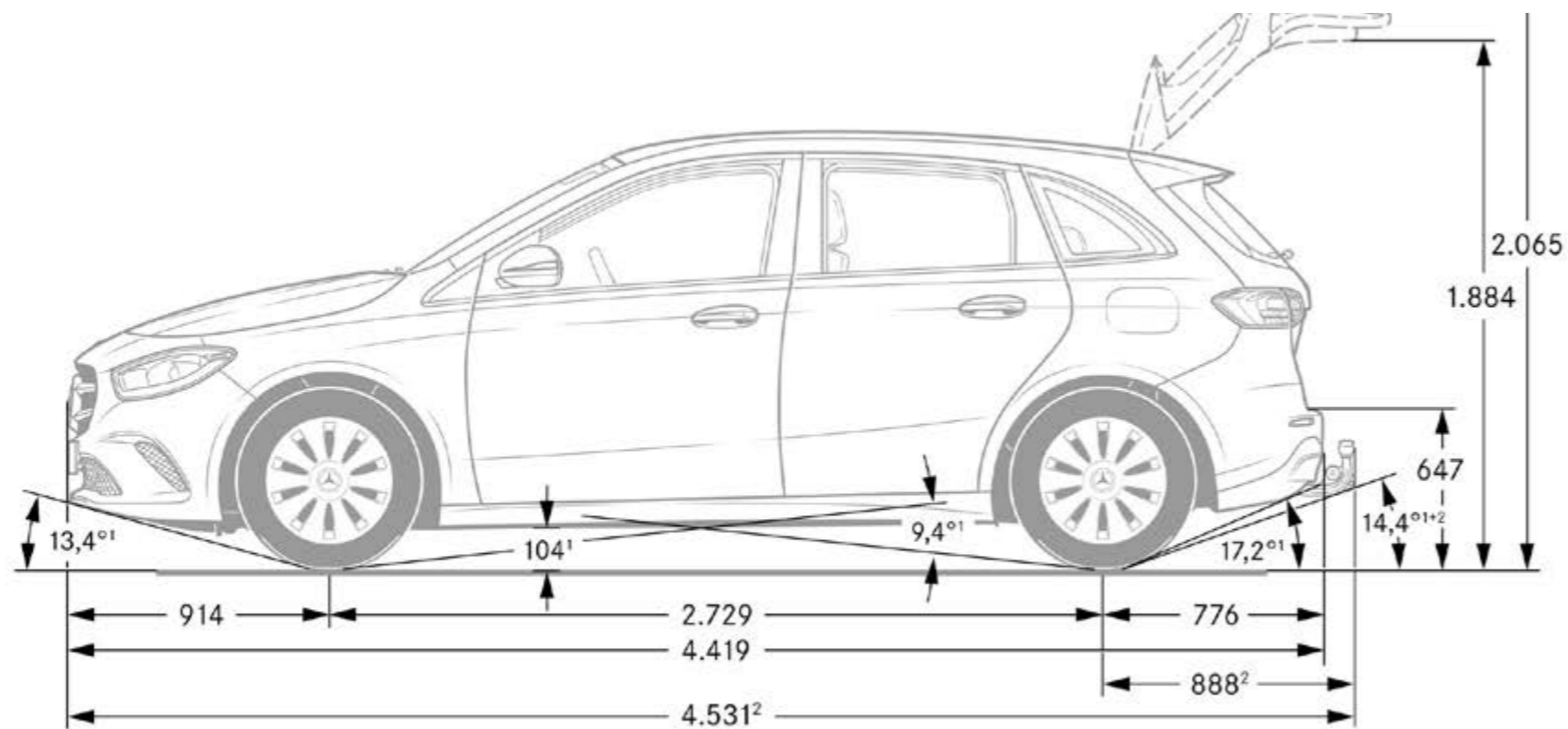
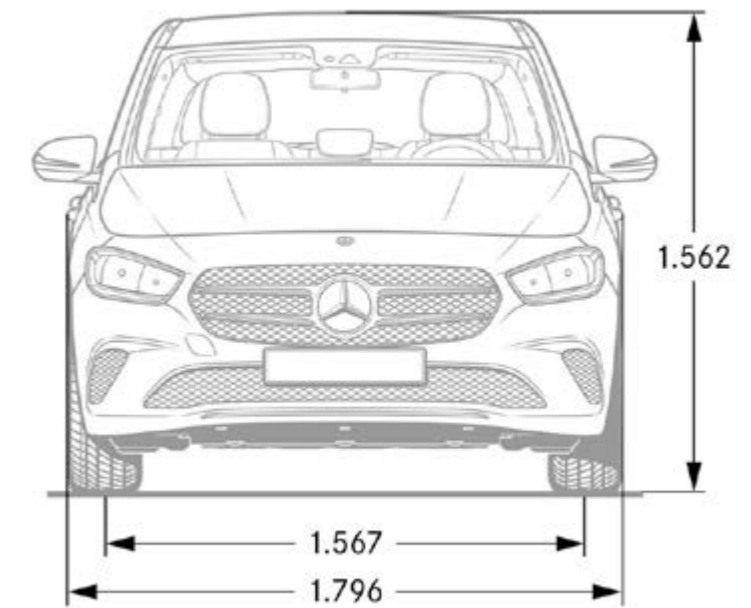
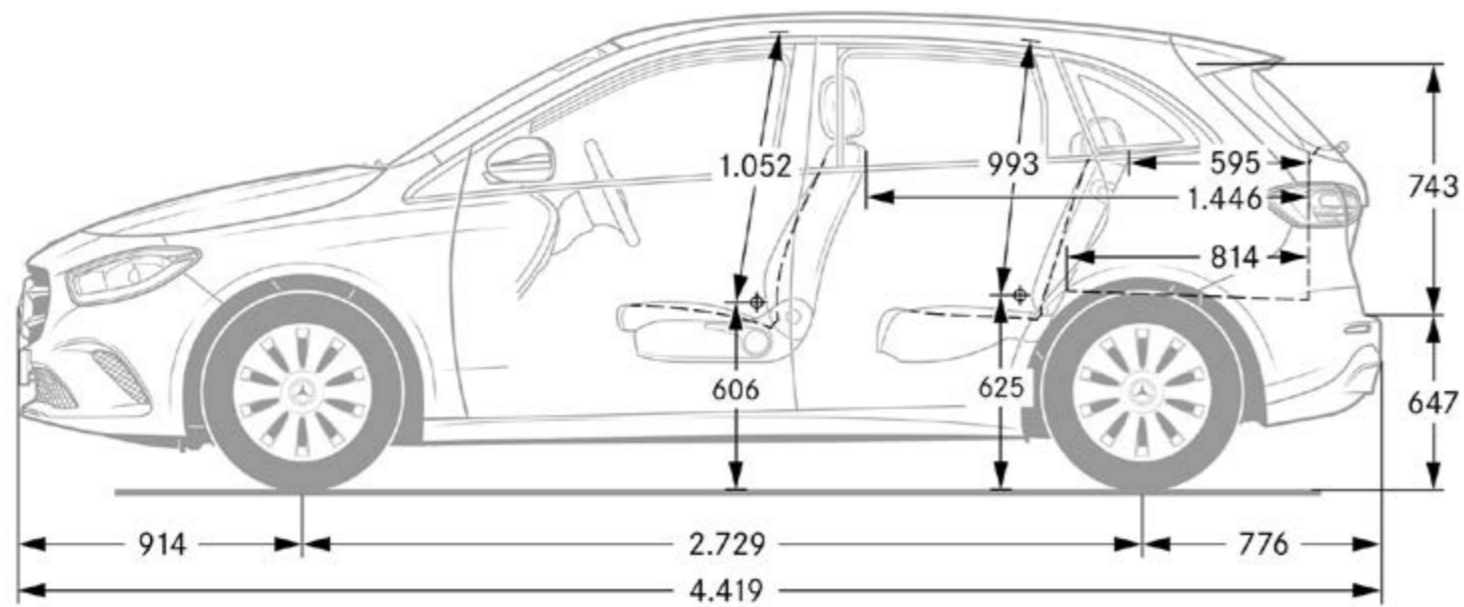
Technische Daten – Diesel

| | B 180 d | | B 200 d | | B 220 d | B 220 d 4MATIC |
|---|-----------------------|------------------|-----------------------|------------------|-------------------|-------------------|
| MOTOR | | | | | | |
| Zylinderanordnung | R4 | | R4 | | R4 | R4 |
| Hubraum (cm ³) | 1.950 | | 1.950 | | 1.950 | 1.950 |
| Nennleistung kW [PS] | 85 [116] | | 110 [150] | | 140 [190] | 140 [190] |
| Nenn Drehmoment Nm | 280/1.300 - 2.600 | | 320/1.400 - 3.200 | | 400/1.600 - 2.600 | 400/1.600 - 2.600 |
| Tankinhalt (l) | 43 | | 43 | | 51 | 51 |
| GETRIEBE | 6-Gang-Schaltgetriebe | 8G-DCT Automatik | 6-Gang-Schaltgetriebe | 8G-DCT Automatik | 8G-DCT Automatik | 8G-DCT Automatik |
| FAHRLEISTUNG | | | | | | |
| Höchstgeschwindigkeit (km/h) | 200 | | 219 | | 234 | 231 |
| Beschleunigung 0-100 km/h (s) | 10.4 | 9.8 | 8.9 | 8,3 | 7.2 | 7.0 |
| VERBRAUCH UND EMISSIONSAUSSTOSS | | | | | | |
| Emissionsklasse | EURO 6D-ISC-FCM | | EURO 6D-ISC-FCM | | EURO 6D-ISC-FCM | EURO 6D-ISC-FCM |
| CO ₂ -Emissionen Gesamt Komb. ¹ (g/km) | 145-129 | 150-134 | 144-128 | 149-131 | 149-135 | 157-140 |
| Kraftstoffverbrauch Gesamt Komb. ¹ (l/100km) | 5,5-4,9 | 5,7-5,1 | 5,5-4,9 | 5,7-5,0 | 5,7-5,2 | 6,0-5,4 |
| MASSE (KG) | | | | | | |
| Leergewicht/Zuladung/Zulässiges Gesamtgewicht (kg) ² | 1.505/540/2.045 | 1.535/540/2.075 | 1.505/540/2.045 | 1.535/540/2.075 | 1.570/510/2.080 | 1.625/520/2.145 |
| Maximale Dachlast (kg) | 75 | | 75 | | 75 | 75 |
| Anhänger gebremst/ungebremst | 1400/750 | 1400/750 | 1600/750 | 1600/750 | 1600/750 | 1800/750 |

¹ Die angegebenen Werte wurden nach dem vorgeschriebenen Messverfahren ermittelt. Es handelt sich um „WLTP-CO₂-Werte“ i.S.v. Art. 2 Nr. 3 Durchführungsverordnung (EU) 2017/1153. Die Kraftstoffverbrauchswerte wurden auf Basis dieser Werte errechnet. Der Stromverbrauch wurde auf der Grundlage der VO 692/2008/EG ermittelt. Die Angaben beziehen sich nicht auf ein einzelnes Fahrzeug und sind nicht Bestandteil des Angebots, sondern dienen allein Vergleichszwecken zwischen verschiedenen Fahrzeugtypen. Die Werte variieren in Abhängigkeit der gewählten Sonderausstattungen.

² Masse des Kraftfahrzeugs in fahrbereitem Zustand mit dem zu mindestens 90 % seines Fassungsvermögens gefüllten Kraftstofftank, zuzüglich der Masse des Fahrers (per Gesetz pauschal mit 75 kg veranschlagt), des Kraftstoffs und der Flüssigkeiten, ausgestattet mit der Standardausrüstung gemäß den Herstellerangaben sowie, sofern vorhanden, der Masse des Aufbaus, des Führerhauses, der Anhängervorrichtung und des Ersatzrads/der Ersatzräder sowie des Werkzeugs. Sonderausstattungen, Zusatzausrüstungen und Zubehör können einen Einfluss auf Gewicht, verbleibende Nutzlast, Rollwiderstand, Aerodynamik usw. haben und damit auch die Verbrauchs- und CO₂-Werte beeinflussen.

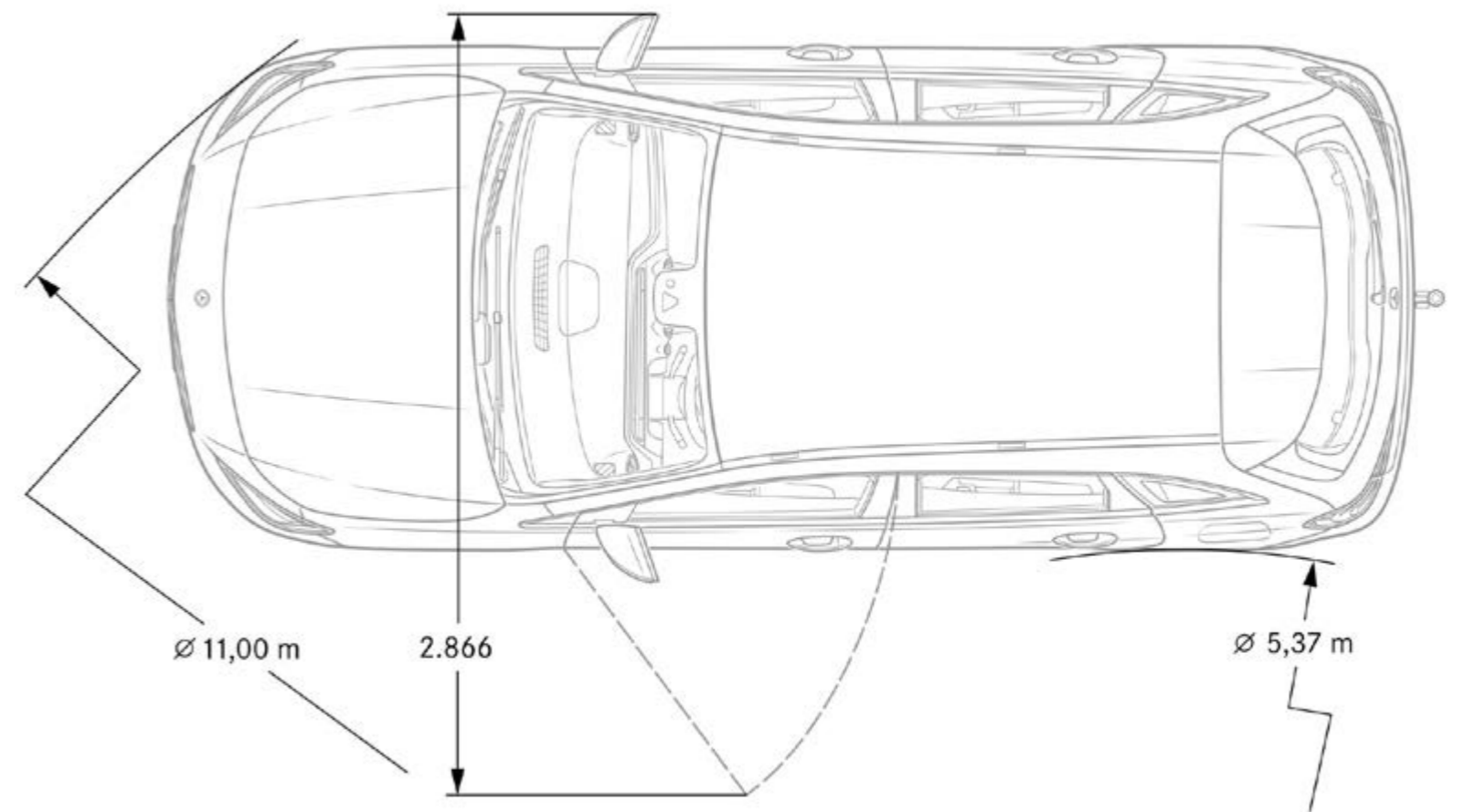
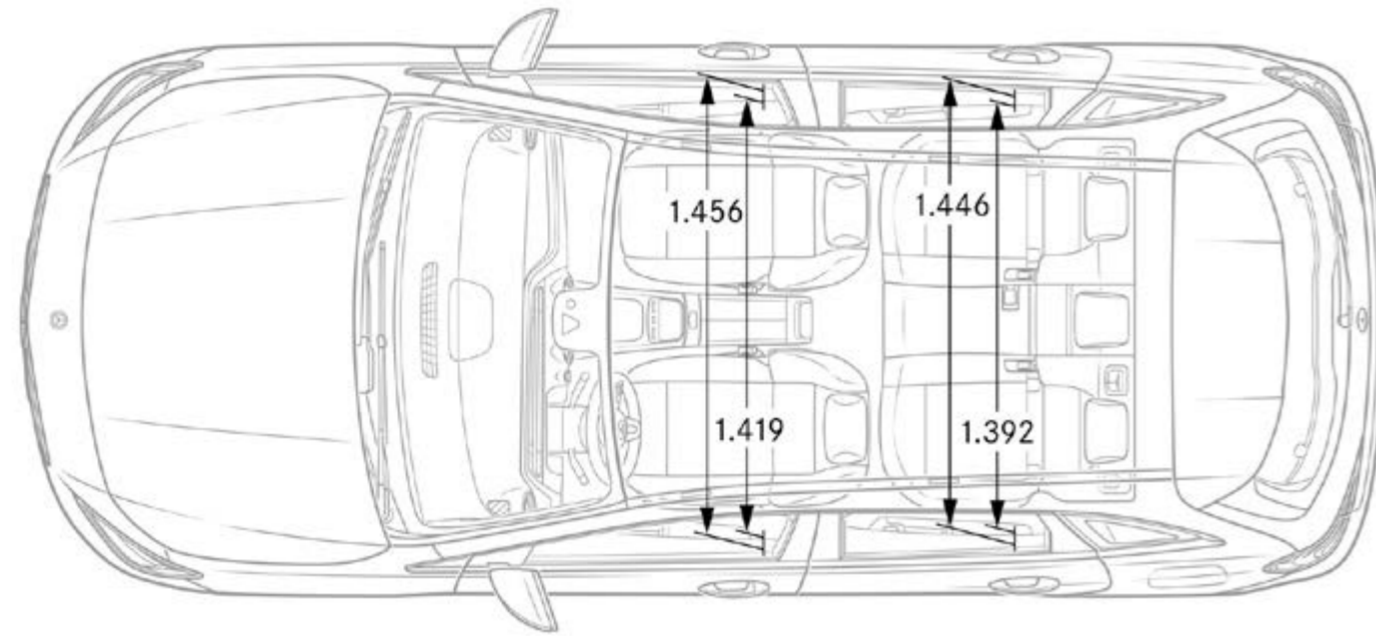
Abmessungen B-Klasse.



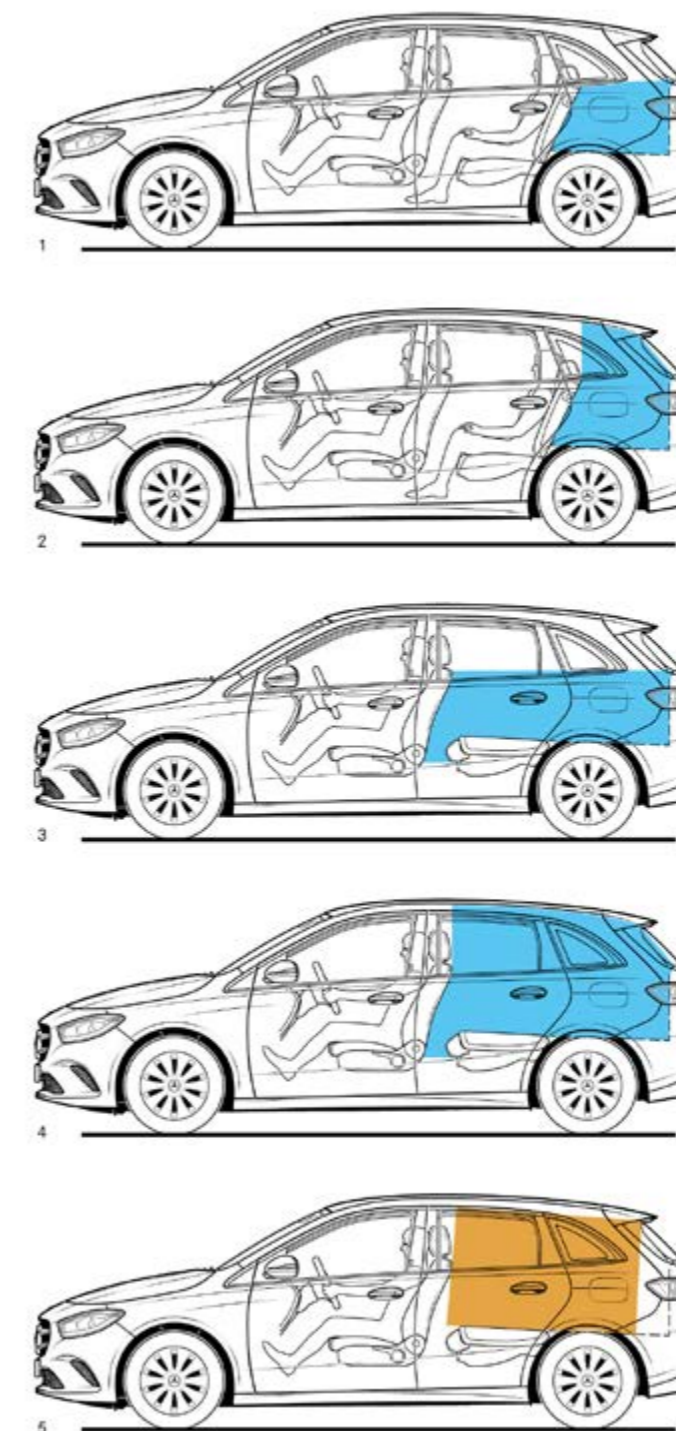
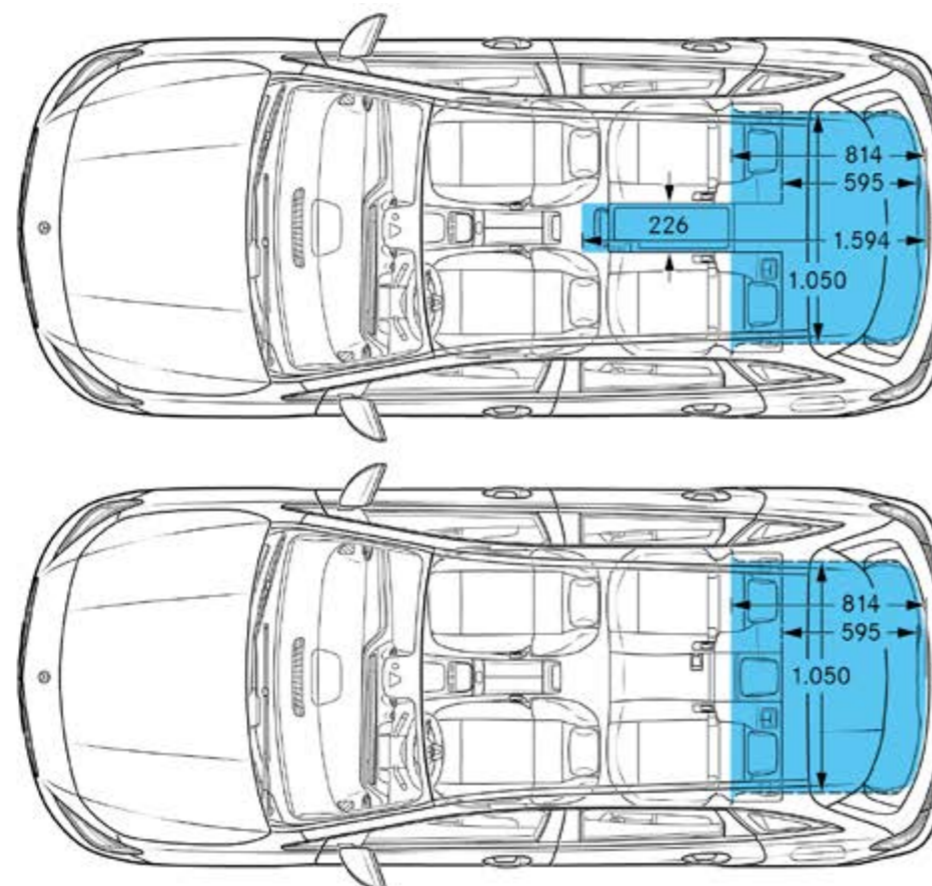
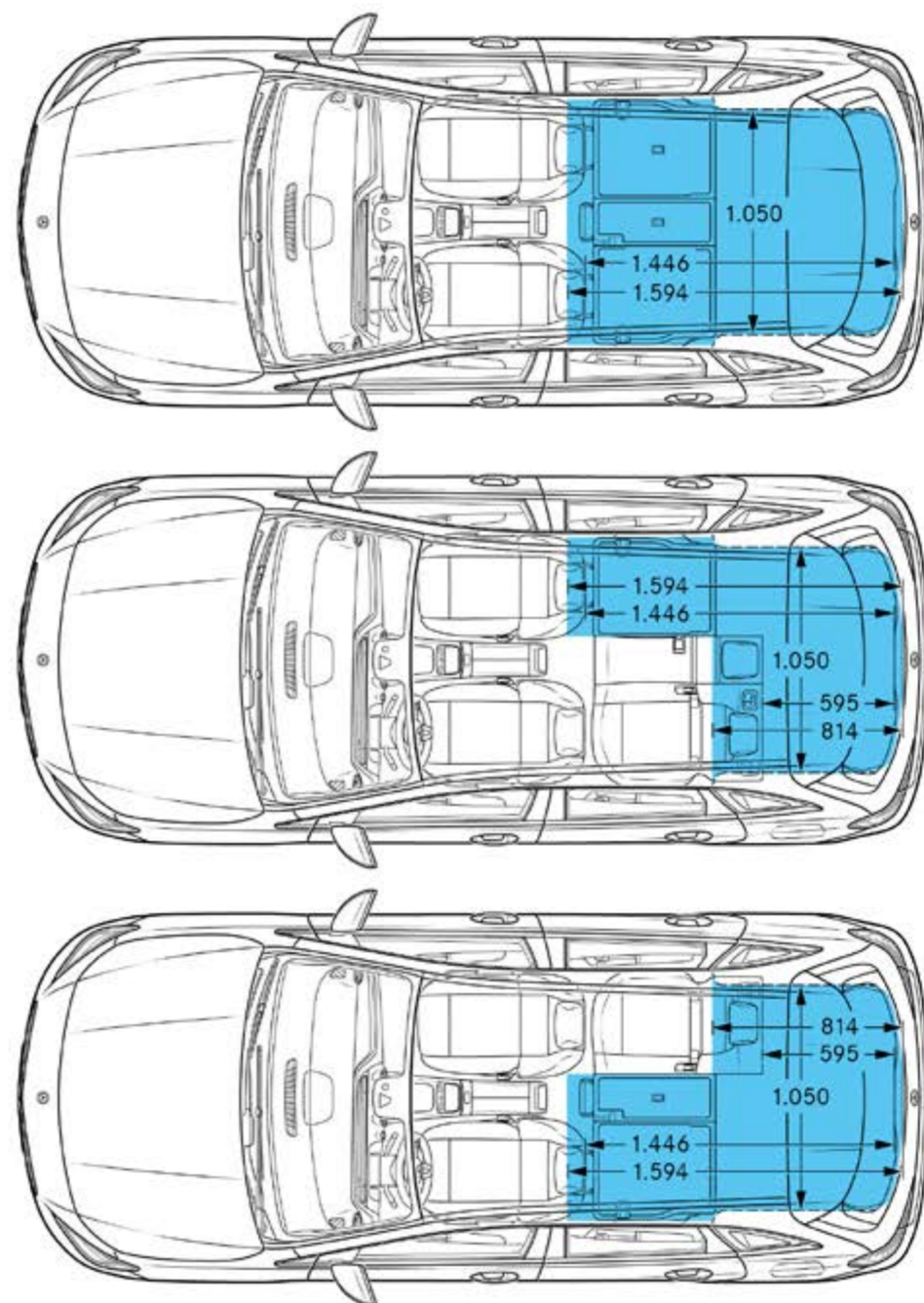
¹ Bei zulässigem Gesamtgewicht

² Mit Anhängerkupplung (Sonderausstattung)

Abmessungen B-Klasse.



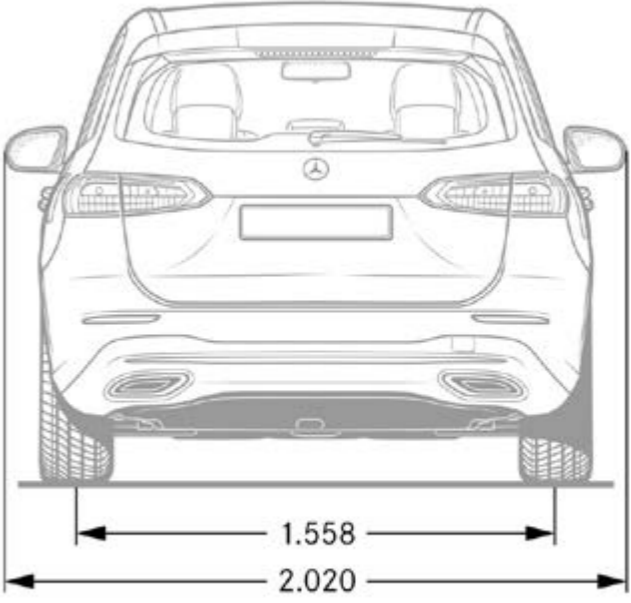
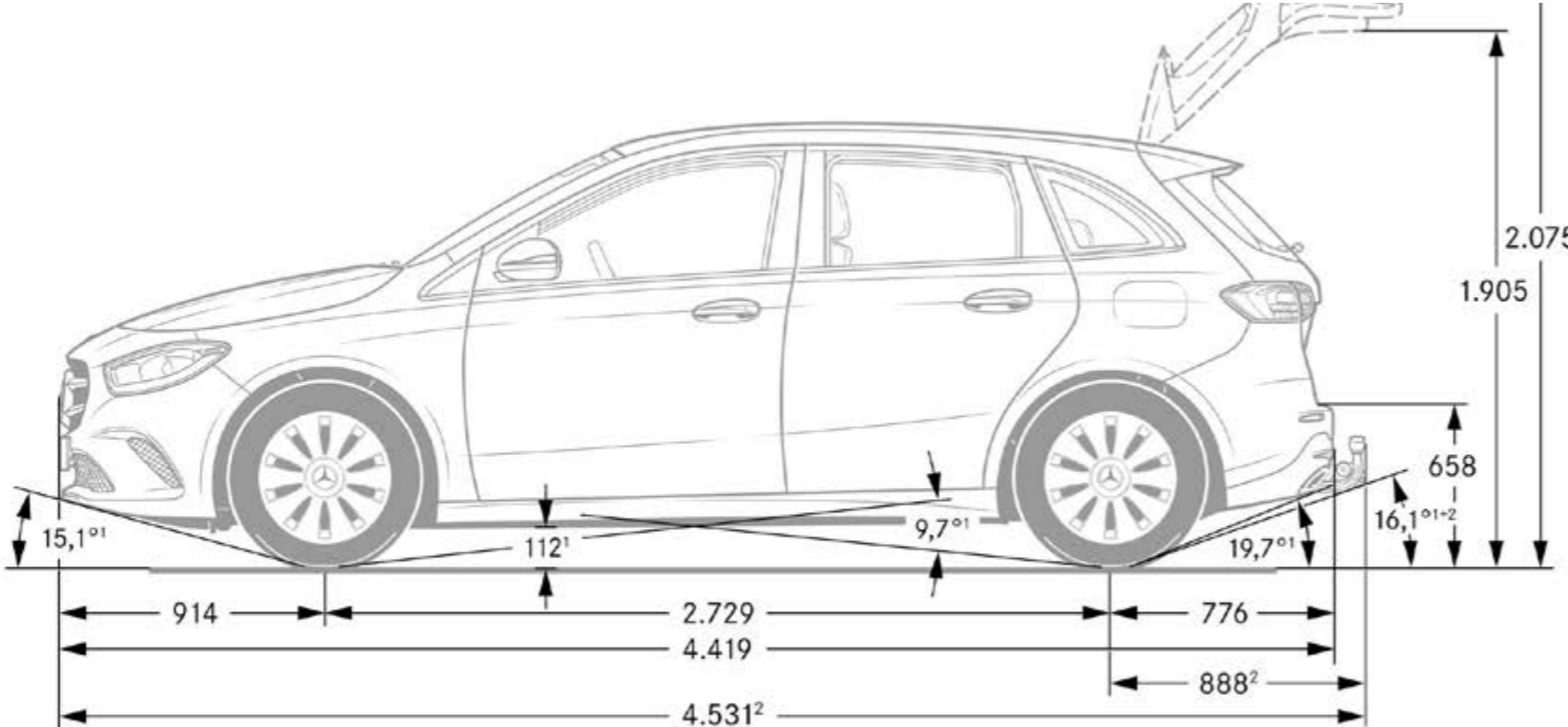
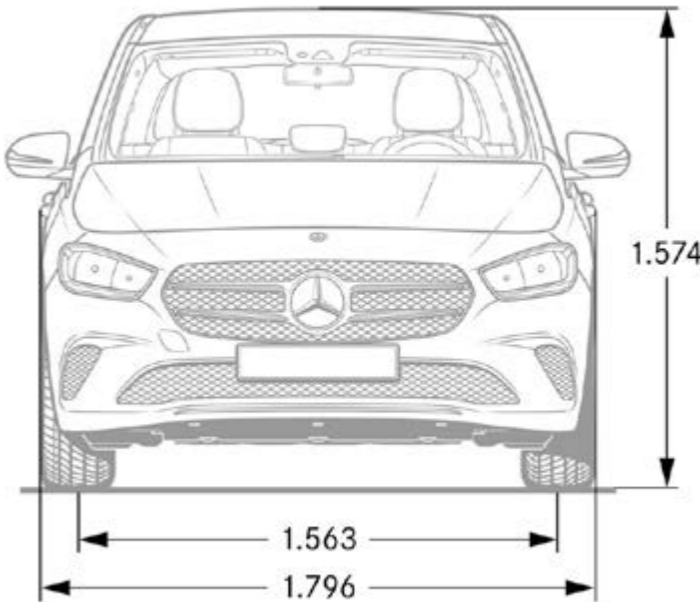
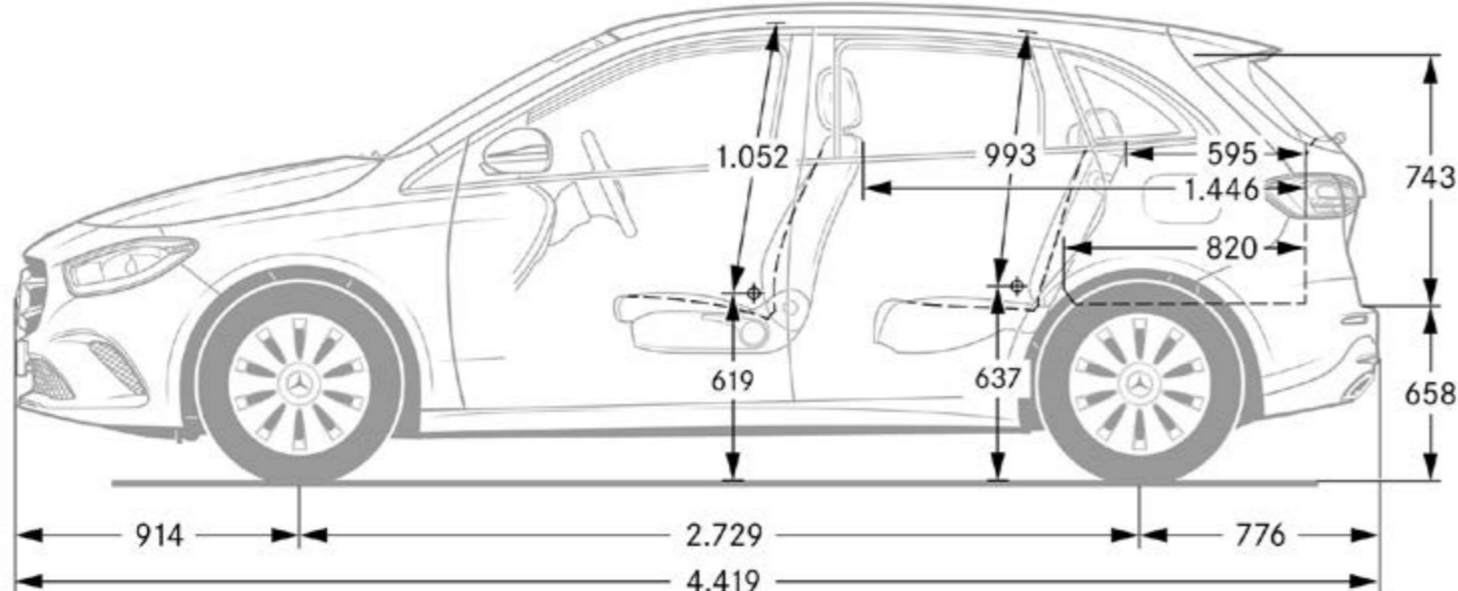
Abmessungen und Gepäckraumvolumen B-Klasse.



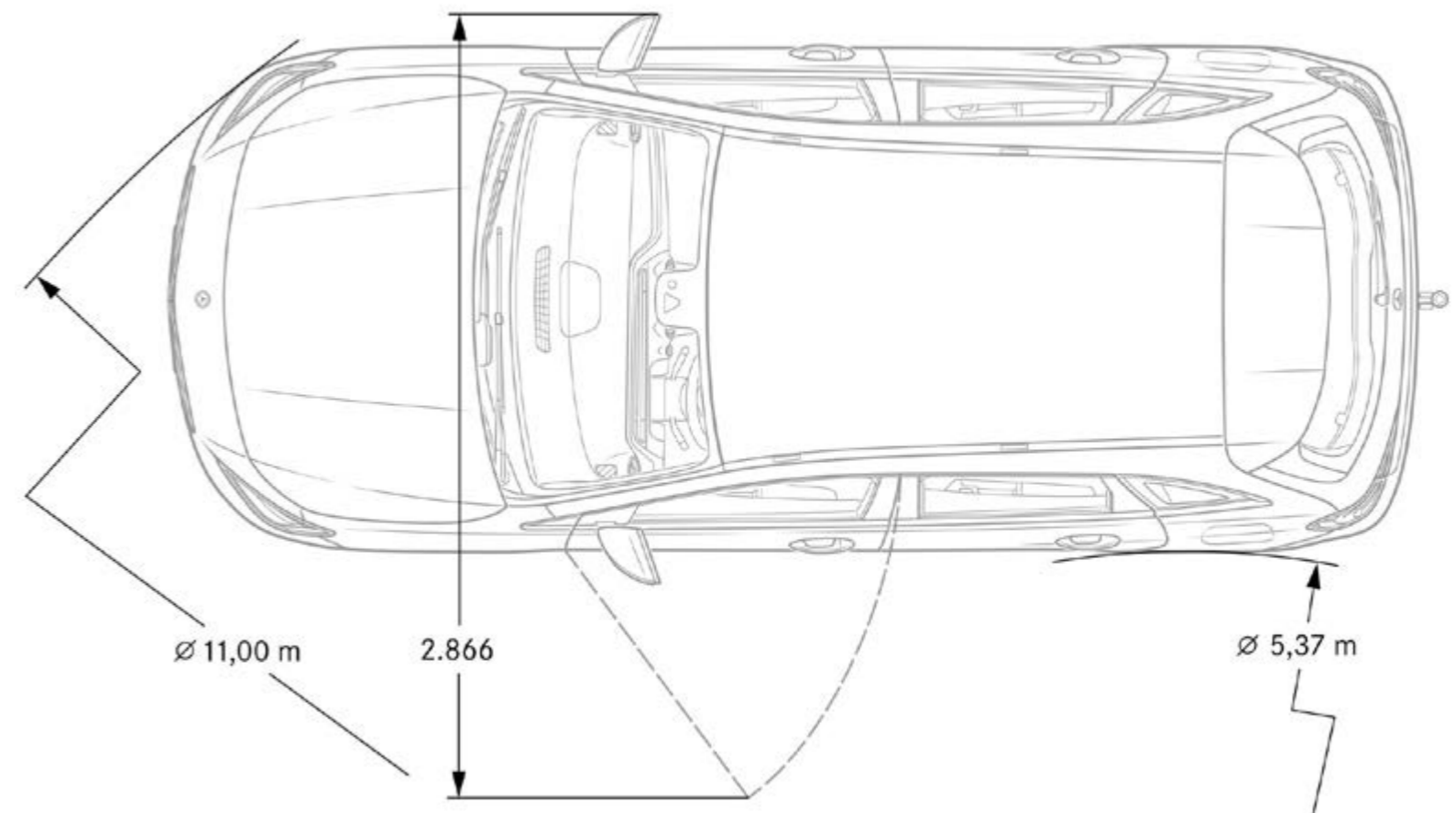
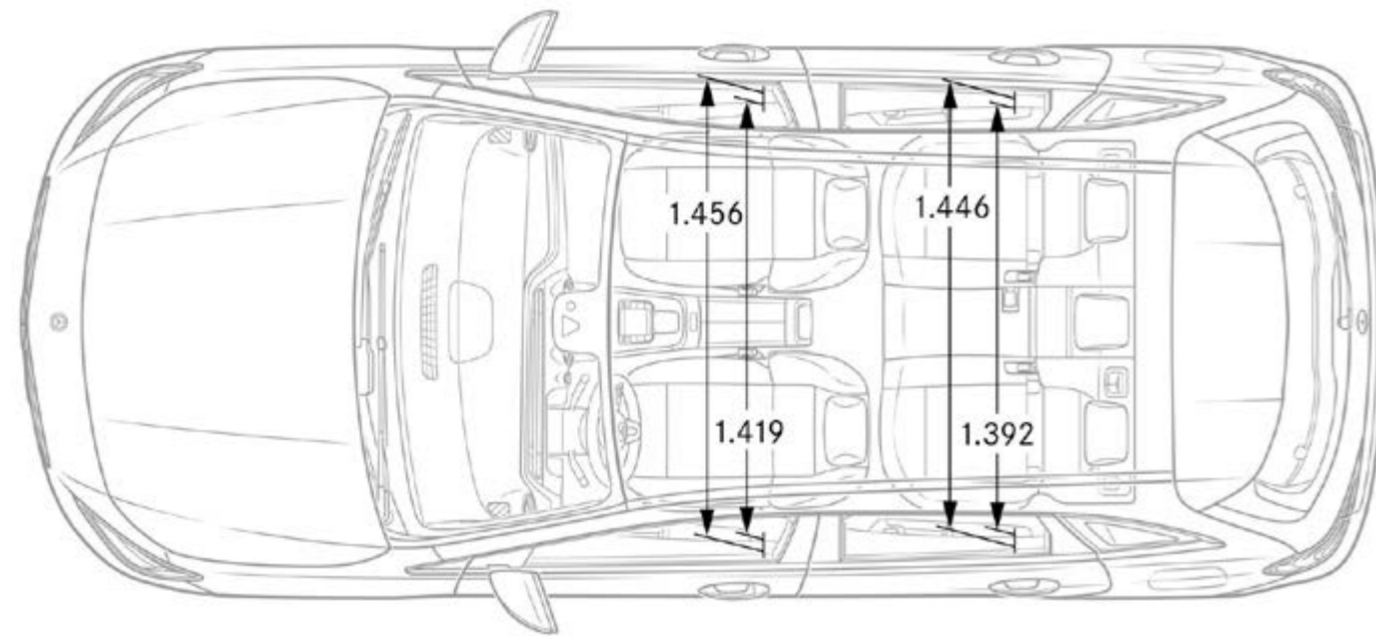
* Gepäckraumvolumen gemäss Norm ISO 3832:2002-06.

1. Offener Gepäckraum hinter Fondsitze, Beladung bis Oberkante Fondsitzelehne, Volumen: 440 Liter (V 211-2).
2. Offener Gepäckraum hinter Fondsitze, Beladung bis zum Dach, Volumen: 575 Liter (V 214-2).
3. Offener Gepäckraum hinter Fahrersitz, Fondsitzelehne umgelegt, Beladung bis Oberkante Fahrersitzlehne, Volumen: 1100 Liter (V 211-1).
4. Offener Gepäckraum hinter Fahrersitz, Fondsitzelehne umgelegt, Beladung bis zum Dach, Volumen: 1525 Liter (V 214-1).
5. Grösster Quader: Abmessungen: 1275 × 936 × 652 mm, Volumen: 778 Liter

Abmessungen B 250 e.



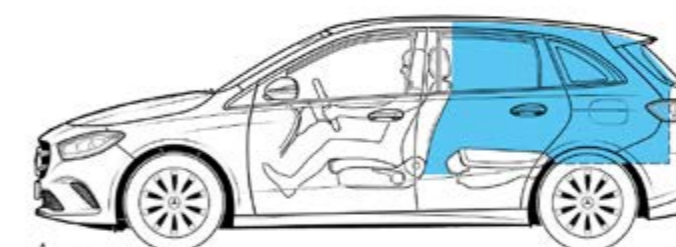
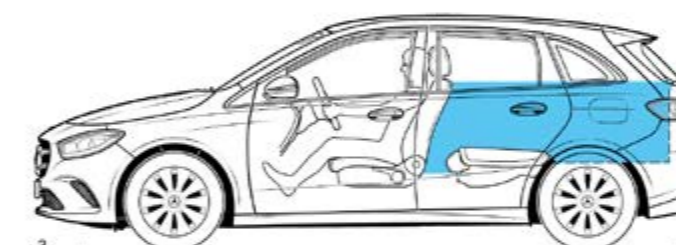
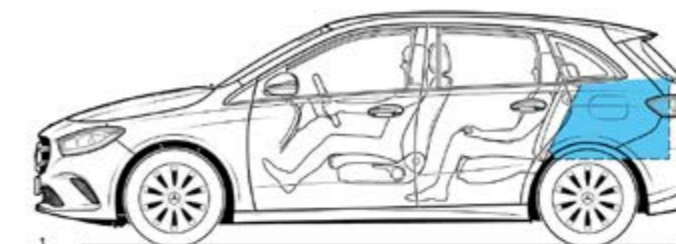
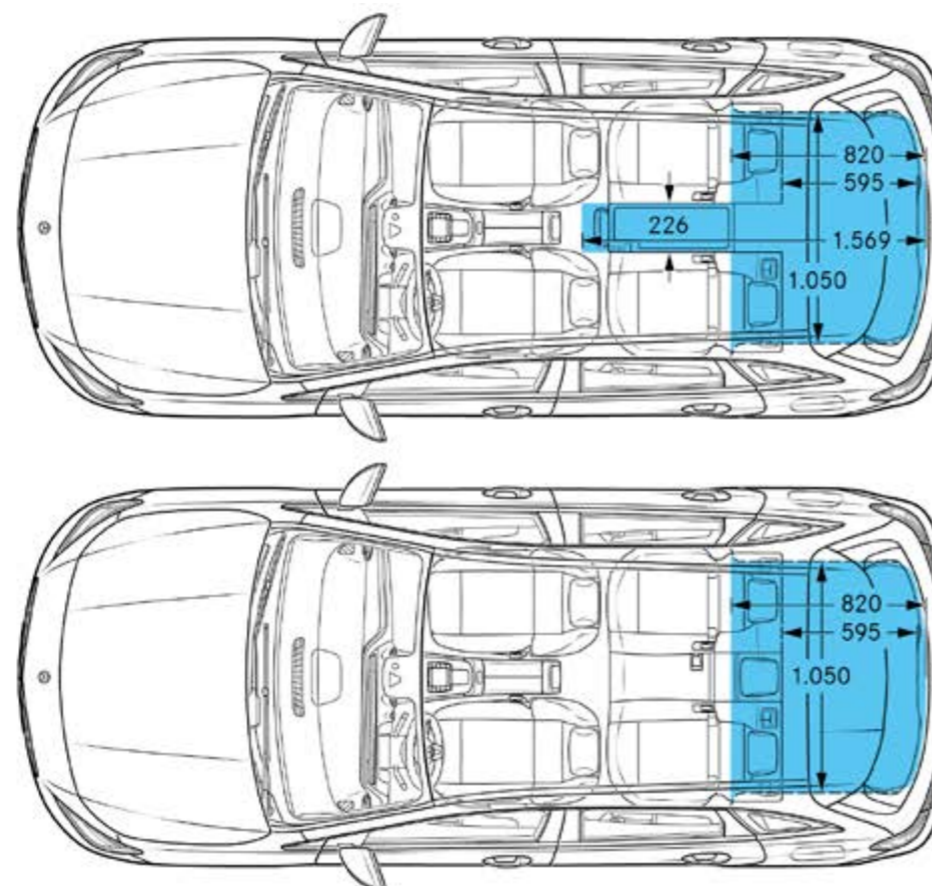
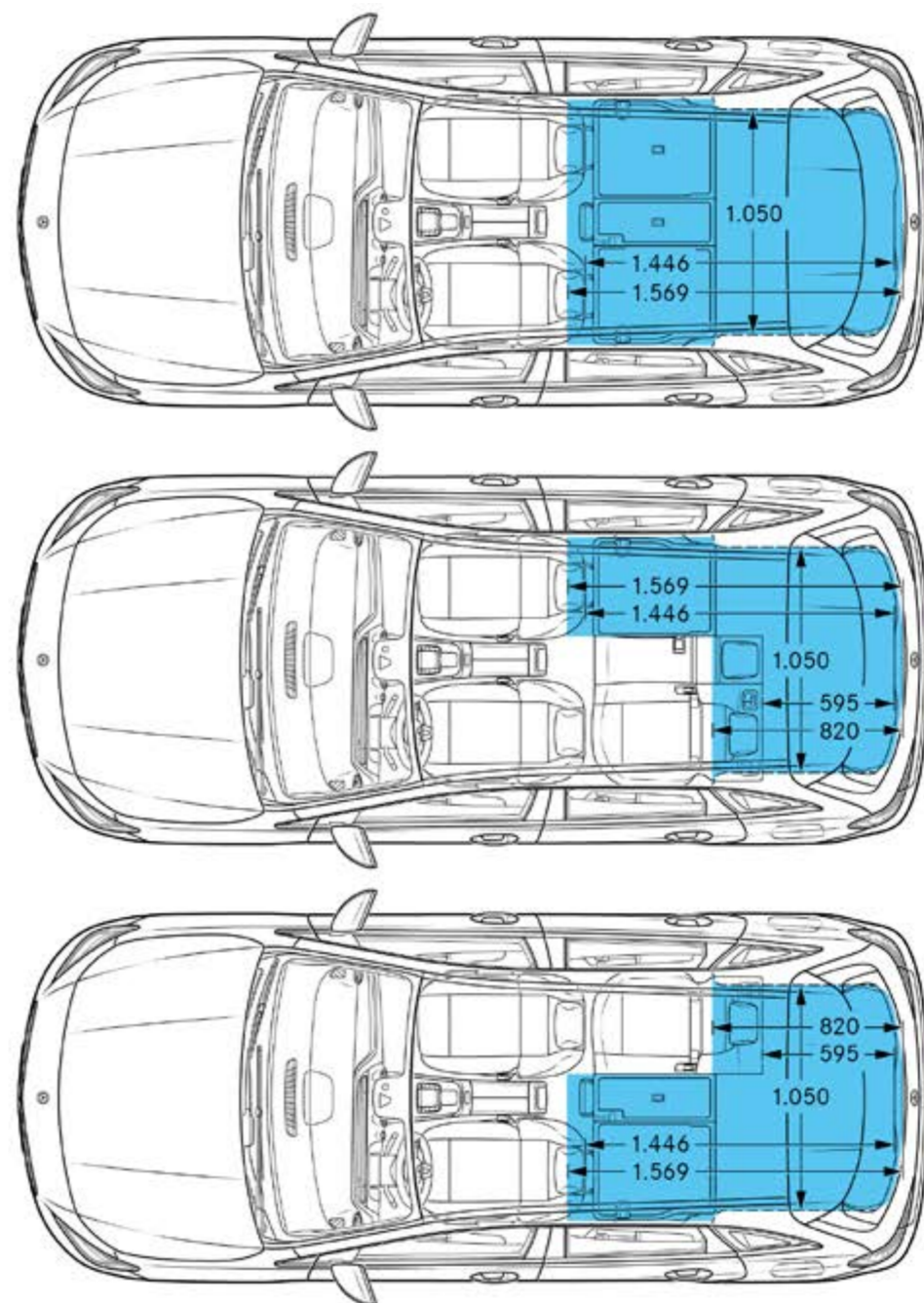
Abmessungen B 250 e.



¹ Bei zulässigem Gesamtgewicht

² Mit Anhängerkupplung (Sonderausstattung)

Abmessungen und Gepäckraumvolumen B 250 e.



* Gepäckraumvolumen entspricht Richtlinie ISO 3832:2002-06.

1. Offener Gepäckraum hinter Fondsitze, Beladung bis Oberkante Fondsitzelehne, Volumen: 405 Liter (V 211-2).
2. Offener Gepäckraum hinter Fondsitze, Beladung bis zum Dach, Volumen: 515 Liter (V 214-2).
3. Offener Gepäckraum hinter Fahrersitz, Fondsitzelehne umgelegt, Beladung bis Oberkante Fahrersitzlehne, Volumen: 1030 Liter (V 211-1).
4. Offener Gepäckraum hinter Fahrersitz, Fondsitzelehne umgelegt, Beladung bis zum Dach, Volumen: 1440 Liter (V 214-1).
5. Grösster Quader: Abmessungen: 1275 × 936 × 652 mm, Volumen: 778 Liter

Erleben Sie mehr
und lassen Sie Ihren Traum wahr werden.



Entspannt zurücklehnen mit dem 4-Jahres-Wertpaket und der 4-Jahres-Wertpaket-Erweiterung für Mercedes-Benz Pkw.



Mit Ihrem Mercedes können Sie immer sicher und entspannt unterwegs sein und Sie dürfen sich dabei auf seine besondere Qualität verlassen. Und auf einen Service, der Sie ganz nach Ihren Bedürfnissen mit maßgeschneiderten Leistungen begleitet.

Wir sorgen vom ersten Kilometer an für den Werterhalt und Schutz Ihres Fahrzeugs: mit dem Mercedes-Benz 4-Jahres-Wertpaket und der 4-Jahres-Wertpaket-Erweiterung.

Alle bei der österreichischen Vertriebsorganisation gekauften Mercedes-Benz Pkw-Neuwagen, mit einer Fahrzeugübergabe bis 31. 12. 2021, erhalten das **kostenlose 4-Jahres-Wertpaket**. Dies bedeutet eine Absicherung im 3. und 4. Betriebsjahr bis max. 120.000 km – analog der Umfänge während der Garantiezeit des Herstellers.

Mit der **4-Jahres-Wertpaket-Erweiterung** können Sie dieses gute Gefühl auf Wunsch während der Laufzeit des 4-Jahres-Wertpakets (in den ersten 4 Jahren bis

120.000 km) einmalig bis zum 7. Betriebsjahr nach Erstzulassung Ihres Mercedes oder bis max. 200.000 gefahrene Kilometer mit einer attraktiven Baugruppen-garantie* verlängern. Auch dann, wenn Sie Ihren Wagen gebraucht gekauft haben und dieser mit dem 4-Jahres-Wertpaket ausgestattet ist. **Ihr Mercedes-Benz Servicepartner macht Ihnen jetzt das kostengünstige Angebot, zu einem fixen Preis garantiert sorgenfrei zu fahren.**

Einzige Voraussetzung: Sie lassen allfällige Reparaturen im Rahmen des 4-Jahres-Wertpakets bzw. der 4-Jahres-Wertpaket-Erweiterung bei einem autorisierten österreichischen Mercedes-Benz Servicepartner durchführen und ab Inbetriebnahme die vom Hersteller vorgeschriebenen Wartungsarbeiten und Unfall- inkl. Karosserie-Instandsetzungen termingerecht nach Herstellervorschrift erledigen. **Herzlich willkommen. Mercedes-Benz. Mein Service.**



Bei Fahrzeugübergabe erhalten Sie ein Zertifikat für das 4-Jahres-Wertpaket. Bitte weisen Sie dieses für ein rasches Erkennen des Leistungsumfanges bei der Reparaturannahme vor!



Die Leistungen im Überblick.

| | 4-JAHRES-WERTPAKET | 4-JAHRES-WERTPAKET-ERWEITERUNG |
|----------------|---|--|
| Leistungen | Alle Reparaturen am Werkslieferumfang, die nicht durch betriebsbedingten Verschleiß verursacht werden, innerhalb 48 Monaten nach Erstzulassung oder Fahrzeugübergabe – je nachdem, welches der beiden Ereignisse zuerst eintritt – bis zu einer Kilometerleistung von 120.000 km.* | Erweiterung des 4-Jahres-Wertpaketes mit einer attraktiven Baugruppengarantie* auf bis zu 7 Jahre bzw. max. 200.000 km ab Erstzulassung. |
| Deckungsumfang | Volle Vergütung der Reparaturkosten (Arbeitszeit und Material) ohne Selbstbehalt in der gesamten Europäischen Union sowie in Island, Liechtenstein, Norwegen und der Schweiz. | Volle Vergütung der Reparaturkosten (Arbeitszeit und Material) ohne Selbstbehalt in der gesamten Europäischen Union sowie in Island, Liechtenstein, Norwegen und der Schweiz. |
| Gültigkeit | Gültig für alle bei autorisierten österreichischen Mercedes-Benz Vertriebspartnern erworbenen Mercedes-Benz Pkw-Neuwagen mit einer Fahrzeugübergabe bis 31.12. 2021. | Gültig für alle Mercedes-Benz Pkw-Modelle die mit dem 4-Jahres-Wertpaket ausgestattet sind. |

Das Angebot gilt nicht für Taxis und Mietwagen. Im 4-Jahres-Wertpaket sowie in der 4-Jahres-Wertpaket-Erweiterung nicht enthalten sind die Kosten für Wartungs- und Instandhaltungsarbeiten gemäß den Vorschriften des Herstellerwerks, Unfallreparaturen, Verschleißteile sowie Schäden, welche aufgrund von Missbrauch, Verwendung von Nicht-Mercedes-Benz-Original-Teilen, Leistungs- und Typenänderung, Überschreitung von zulässigen Achslasten, Natur- und Umwelteinflüssen, ungeeigneten Betriebsstoffen/Fahrzeugpflege etc. entstehen.

4-Jahres-Wertpaket-Erweiterung für die B-Klasse

| Max. km-Leistung | 120.000 km | 140.000 km | 160.000 km | 180.000 km | 200.000 km |
|----------------------|------------|------------|------------|------------|------------|
| 1. – 4. Betriebsjahr | € 0,- | € 250,- | € 300,- | € 400,- | € 530,- |
| 5. Betriebsjahr | € 250,- | € 520,- | € 610,- | € 810,- | € 1.050,- |
| 6. Betriebsjahr | € 520,- | € 770,- | € 910,- | € 1.190,- | € 1.520,- |
| 7. Betriebsjahr | € 770,- | € 1.040,- | € 1.240,- | € 1.530,- | € 2.020,- |

Alle Preise inkl. 20 % MwSt.

Es gelten die zum Zeitpunkt des Vertragsabschlusses gültigen Prämien. Preise gültig bis 31. 12. 2021.

* Alle Details zum 4-Jahres-Wertpaket und zur 4-Jahres-Wertpaket-Erweiterung sowie die genauen Bedingungen und den detaillierten Leistungsumfang erhalten Sie bei Ihrem Mercedes-Benz Servicepartner oder unter www.mercedes-benz.at/pkw-wertpaket bzw. unter www.mercedes-benz.at/pkw-wertpaket-erweiterung.

Wir geben für Sie unser Bestes

Ihre Mercedes-Benz Vertragswerkstätte

Mercedes Service, Mercedes Qualität, Mercedes Leistung!
... dies auf höchstem Niveau!

Unsere Erfahrung als Hersteller und Service-Spezialist Ihres Mercedes macht uns zum idealen Partner für Sie. Wir betreuen Sie jederzeit mit unserem besonderen Wissen und Können – und unserer ganzen Aufmerksamkeit.

**Spezialisten, perfekt geschult
bis ins Detail**

Permanente Aus- und Weiterbildung unserer zertifizierten Diagnosetechniker garantiert höchste Qualität und Sicherheit.

**Höchste Servicequalität,
Zuverlässigkeit und Transparenz**

Ihre Betreuung in bester Qualität ist unser Antrieb. Termintreue, rasche Abwicklung und größtmögliche Transparenz über sämtliche durchgeführten Wartungs- bzw. Reparaturarbeiten sind für uns selbstverständlich.

**Modernste Werkstätten mit topaktueller,
produktspezifischer Ausrüstung**

Wir investieren fortlaufend in neueste Diagnosegeräte und Spezialwerkzeuge, deshalb sind Mercedes-Benz Werkstätten immer auf dem letzten Stand der Technik.

**Mercedes-Benz garantiert Sorgenfreiheit –
durch Ihren lückenlosen Servicenachweis**

Sie genießen dadurch exklusiv und kostenlos das 4-Jahres-Wertpaket, wodurch die wichtigsten Bauteile (4 Jahre oder max. 120.000 km ab Erstzulassung) abgesichert sind. Zusätzlich haben Sie die Möglichkeit einer kostengünstigen Wertpaket-Erweiterung auf bis zu 7 Jahre oder 200.000 km.



**Für Ihre Sicherheit:
Mercedes-Benz Original-Teile**

Nur wo Mercedes-Benz drauf steht, ist auch Mercedes Qualität drin. Daher können Garantieansprüche nur dann geltend gemacht werden, wenn Sie immer auf Mercedes-Benz Original-Teile vertrauen. Mit Sicherheit ist uns Ihre Sicherheit nur das Beste wert!

Weil Sie und
Ihr Mercedes **Beste**
uns nur das wert sind!

Genießen Sie das Leben. Wir sind für Ihren Mercedes da.

Mit den Sorglos-Paketen von Mercedes-Benz.

Das Beste oder nichts. Dieses Statement steht für den Anspruch von Mercedes-Benz, erstklassige und begehrte Fahrzeuge zu entwickeln und zu bauen. Selbstverständlich gilt derselbe Anspruch auch für den Mercedes-Benz Service. Hier sind wir Ihr zuverlässiger Partner – bei allen Anliegen und Aufgaben rund um Ihren Mercedes, von der Wartung über Dienstleistungen wie der Mobilitätsgarantie bis hin zu Teilen wie Räder oder Reifen.

Was genau diese Partnerschaftlichkeit für Sie persönlich bedeutet, beweisen die Mercedes-Benz Sorglos-Pakete. Sie wählen das für Sie attraktivste Angebot aus und erhalten etwas besonders Wertvolles dazu: ein Stück Sorgenfreiheit. Zugleich profitieren Sie von der hohen Service-Qualität, geben Ihr Fahrzeug in die Hände von hervorragend aus- und weitergebildeten Experten und stellen sicher, dass ausschließlich Mercedes-Benz Original-Teile zum Einsatz kommen.



Leistungen

Reparaturen

Reparatur oder Austausch von Teilen und Aggregaten, die keinem regelmäßigen Verschleiß unterliegen

Verschleiß
















Erneuerung von Verschleißteilen mit Mercedes-Benz Original-Teilen (Bremsbeläge u. -scheiben, Keilriemen und Wischer etc.)

Wartung

Alle Wartungsarbeiten gemäß Mercedes-Benz Vorgabe inklusive Austausch von Teilen (Ölwechsel, Kombifilter etc.)

Mobilo

Mobilität und schnelle Hilfe im Schadensfall durch unseren mobilen Service 24h

|  4-Jahres-Wertpaket-Erweiterung |  ServiceVertrag Compact |  ServiceVertrag Excellent |
|--|--|--|
| It. Baugruppengarantie  |  |  |
|  |  |  |
|  |  |  |
|  |  |  |

Gemäß den allgemeinen Bedingungen der 4-Jahres-Wertpaket-Erweiterung.

Gemäß den allgemeinen Bedingungen des Service-Vertrags Compact.

Gemäß den allgemeinen Bedingungen des Service-Vertrags Excellent.

Mercedes-Benz Financial Services

Wir bringen Ihre Wünsche ans Ziel.

Bedürfnisse sind heute so vielfältig wie die Sonderausstattung eines Mercedes-Benz. Das gilt auch für die Anforderungen an die Dienstleistungen rund um ein Fahrzeug. Mit einem umfassenden Sortiment werden wir den unterschiedlichsten Ansprüchen gerecht.

Mercedes-Benz Financial Services bietet

Ihnen in punkto Leasing, Versicherung sowie Service & Wartung alle Bausteine für ein sorgenfreies Fahren an.

Was immer Sie auch vorhaben – wir helfen Ihnen, Ihre Wünsche so unkompliziert und schnell wie möglich zu verwirklichen.

Die enge Kooperation mit den österreichischen

Mercedes-Benz Partnern garantiert Ihnen eine rasche Abwicklung und interessante Serviceleistungen. So bieten wir Ihnen alles rund um Ihr neues Fahrzeug aus einer Hand und stehen Ihnen gerne mit unserem Know-How zur Seite. Fragen Sie Ihren Verkaufsberater nach aktuellen Angeboten.

Leasing.



Nutzenleasing – sorgenfrei fahren. Sie möchten nur für die Nutzung Ihres Fahrzeuges bezahlen und sich keine Gedanken um Verwertung oder Preisentwicklung machen? Gestalten Sie durch Variieren der Laufzeit und Festlegen von fixen oder variablen Monatsraten Ihren finanziellen Aufwand individuell.

Restwertleasing – klassisch geleast. Bei diesem Leasingmodell zahlen Sie nur die Wertminderung des Fahrzeuges während der Leasinglaufzeit. Am Ende der Laufzeit besteht die Möglichkeit das Fahrzeug zu erwerben, an den Partner zurückgeben oder die Leasingfinanzierung zu verlängern. Gestalten Sie über den definierten Restwert Ihre monatlichen Kosten individuell.

Versicherung.



Haftpflichtversicherung. Der Abschluss einer Kfz-Haftpflichtversicherung ist gesetzlich vorgeschrieben. Mit unserer Autoversicherung sind Sie mit einer Versicherungssumme von € 20 Mio. um ein Vielfaches besser abgesichert, als es das Gesetz vorschreibt. Weitere Vorteile sind z.B. der Bonusretter (verhindert eine Stufen-Umreihung im Schadensfall) und die Möglichkeit, den Familienbonus geltend zu machen. Dieser ermöglicht eine gemeinsame Bonusstufe für alle Fahrzeuge im Haushalt.

Mercedes-Benz Bank

Der schnellste Weg zum Stern.

Fühlen Sie sich optimal geschützt und minimieren Sie Ihr Risiko mit einer Versicherung über **Mercedes-Benz Financial Services**. Wählen Sie aus einer breiten Produktpalette die passende Versicherungsleistung aus. Gemeinsam mit unserem Partner der DONAU Versicherung AG schnüren wir für Sie das perfekte Paket.

Mercedes-Benz Bank.

Mit den Kreditvarianten der **Mercedes-Benz Bank** können Sie flexibel und schnell Ihr Wunschfahrzeug Ihr Eigen nennen.

Unsere Kreditmodelle bieten Ihnen dabei vielfältige Optionen, die sich Ihren individuellen

Finanzen anpassen. Aber welches Angebot ist das richtige für Sie?

Wer ein Fahrzeug sein Eigen nennen möchte und sich dabei finanziellen Spielraum erhalten will, entscheidet sich für einen Kredit. Mit der letzten Rate geht das Fahrzeug dann in den Besitz über.

Kredit.



Vollkaskoversicherung.

Mit der Vollkaskoversicherung werden Schäden am eigenen Fahrzeug ersetzt. Unsere Produktpalette umfasst individuelle Lösungen mit unterschiedlichen Deckungsvarianten und Selbstbehalten, die bis zu einer Halbierung des Selbstbehaltes bei einer Reparatur in der Mercedes-Benz Vertragswerkstätte reichen. Während sich Ihr Fahrzeug in Reparatur befindet, übernimmt unsere Kaskoversicherung außerdem etwaige Kosten für einen Leihwagen (Mobilitätspaket). Die inkludierte GAP-Deckung für Leasingfahrzeuge sichert Sie im Falle eines Totalschadens perfekt ab.

Standardkredit.

Die Höhe der Raten richtet sich nach dem Preis des Fahrzeuges, der geleisteten Anzahlung, der Länge der Vertragslaufzeit und selbstverständlich nach Ihren persönlichen Bedürfnissen.

Restwertkredit.

Der Restwert Kredit ermöglicht es Ihnen, die Monatsraten besonders niedrig zu halten, denn der Restwert wird erst am Vertragsende fällig. Somit können Sie alle Vorteile eines Leasing und Kredits nutzen. Sie sind sofort Eigentümer des Fahrzeuges, können jedoch die Monatsraten so günstig wie bei einem Leasing wählen. Am Ende der flexiblen Laufzeit decken Sie dann den Kredit mit einer entsprechend höheren letzten Zahlung ab.



Mercedes-Benz ist einer der Gründungspartner der Stiftung „Laureus Sport for Good Foundation“.

Seit der Stiftungsgründung im Jahr 2000 unterstützt und fördert Mercedes-Benz die Ziele und Werte dieses weltweiten, gemeinnützigen Programms: mit sozialen Sportprojekten das Leben von benachteiligten oder kranken Kindern und Jugendlichen zu verbessern. Laureus wurde zu einem grundlegenden Bestandteil der gesellschaftlichen Verantwortung von Mercedes-Benz. Jeder neue Mercedes ist daher ein Botschafter dieser Werte. Mit dem Kauf eines Mercedes unterstützen Sie die Stiftung „Laureus Sport for Good Foundation“.

Nachhaltigkeit und Umweltschutz bei Daimler.

Sollten Sie sich eines Tages von Ihrem Fahrzeug trennen müssen, so bitten wir Sie, Ihr Fahrzeug innerhalb unseres Rücknahmenetzwerks zurück zu geben. Mercedes-Benz organisiert eine einfache und kostenlose Rücknahme sowie eine gesetzeskonforme und umweltverträgliche Verwertung Ihres Fahrzeugs. Durch die Rückgabe Ihres Fahrzeugs und die damit verbundene effiziente Wiederverwendung der Materialien leisten Sie einen wertvollen Beitrag zur Schließung des Recyclingkreislaufes und zur Schonung all unserer Ressourcen.

Speicherung technischer Daten im Fahrzeug: Elektronische Fahrzeugkomponenten (z.B. Airbag-Steuergerät, Motorsteuergerät, etc.) enthalten Datenspeicher für technische Fahrzeugdaten, wie z. B. Meldungen im Falle von Funktionsstörungen, Geschwindigkeit des Fahrzeuges, Bremsstärke oder Funktionsweise von Rückhalte- und Fahrerassistenz-Systemen im Falle eines Unfallereignisses (Audio- und Videodaten werden nicht gespeichert). Die Daten werden flüchtig, punktuell als Momentaufnahme z. B. im Falle einer Störungsmeldung, über einen sehr kurzen Aufzeichnungszeitraum (maximal wenige Sekunden) z. B. im Falle eines Unfalls oder in zusammengefasster Form z. B. zur Bewertung der Bauteilbeanspruchung gespeichert. Die gespeicherten Daten können über Schnittstellen im Fahrzeug ausgelesen, von geschulten Technikern zur Diagnose und Behebung etwaiger Funktionsstörungen oder vom Hersteller zur Analyse und zur weiteren Verbesserung von Fahrzeugfunktionen verarbeitet und genutzt werden. Auf Wunsch des Kunden können Daten auch als Basis für weitere optionale Dienstleistungen dienen. Eine Übertragung der Daten aus dem Fahrzeug heraus an den Hersteller bzw. Dritte erfolgt grundsätzlich nur aufgrund gesetzlicher Erlaubnis (z.B. Fahrzeugnotruf e-Call), oder aufgrund vertraglichen Einverständnisses mit dem Kunden unter Berücksichtigung des Datenschutzrechts. Weitere Informationen zu gespeicherten Daten im Fahrzeug befinden sich in der Betriebsanleitung des Fahrzeugs. Diese finden Sie gedruckt und interaktiv im Fahrzeug oder online unter www.mercedes-benz.de/betriebsanleitung.