



Das neue E-Klasse Coupé und Cabriolet

Preisliste Mercedes-Benz, 3. Mai 2022

Mercedes-Benz





Die neue E-Klasse

Willkommen.

Willkommen bei Ihrer Mercedes-Benz Broschüre der neuen Generation. Sie ist zu 100 % interaktiv und ermöglicht es Ihnen, sich nach Belieben zwischen den verschiedenen Inhalten zu bewegen.

Auf den nächsten Seiten erfahren Sie alles, was Sie über Ihre zukünftige E-Klasse wissen möchten.

Das neue E-Klasse Coupé und Cabriolet: Sportlicher und dynamischer als je zuvor.

Die Neuauflage der E-Klasse präsentiert sich in noch dynamischerem Design mit neu gestalteten Frontscheinwerfern und Heckleuchten, Fahrerassistenzsystemen* der neuesten Generation, einem noch komfortableren Interieur mit zwei Digitaldisplays und dem serienmäßigen MBUX Multimediasystem sowie einem elektrischen Antriebsstrang.



* Unsere Fahrerassistenz- und Sicherheitssysteme sind Hilfsmittel und entbinden Sie nicht von Ihrer Verantwortung als Fahrer. Beachten Sie die Hinweise in der Betriebsanleitung und die dort beschriebenen Systemgrenzen.

Die neue E-Klasse

Produkt- highlights.





Coupé.

Das überarbeitete Design sorgt besonders an der Fahrzeugfront für noch mehr Raffinesse. Hier entsteht der markant-dynamische Eindruck vor allem durch die flacheren Voll-LED-Scheinwerfer.

Fahrassistenzsysteme* der nächsten Generation.

Die neue E-Klasse ist mit Mercedes-Benz Fahrassistenzsystemen* der neuesten Generation zur kooperativen Unterstützung des Fahrers ausgestattet.

Diese gewährleisten ein besonders hohes Niveau an aktiver Sicherheit: So kann die neue E-Klasse schnell und intelligent reagieren, wenn der Fahrer nicht dazu imstande ist.

Intelligentes Lenkrad.

Die E-Klasse punktet mit einem völlig neuen intelligenten Lenkrad. Die Bedienung des Kombiinstrumentes und des Multimediabildschirms erfolgt über Touch-Bedienfelder, die nun nicht mehr nach dem optischen, sondern nach dem kapazitiven Prinzip arbeiten.



* Unsere Fahrerassistenz- und Sicherheitssysteme sind Hilfsmittel und entbinden Sie nicht von Ihrer Verantwortung als Fahrer. Beachten Sie die Hinweise in der Betriebsanleitung und die dort beschriebenen Systemgrenzen.



Cabriolet.

Mit seinem klassischen Stoffverdeck bietet das E-Klasse Cabriolet Platz und Langstreckenkomfort für bis zu vier Personen.



ENERGIZING Komfort.

Die ENERGIZING Komfortsteuerung vernetzt verschiedene Komfortsysteme im Fahrzeug und nutzt Musik- und Lichteinstellungen sowie eine Reihe von Massageprogrammen, um für jeden Fahrzeuginsassen eine individuelle Wohlfühlatmosphäre zu schaffen.

URBAN GUARD.

Das neue, intelligente URBAN GUARD System verbindet Hardware und Digitallösungen für den Fahrzeugschutz. Damit kann das parkierte Fahrzeug rundum überwacht werden.



Die neue E-Klasse

Ausstattungs- linien.



Coupé – Wählen Sie Ihre Ausstattungslinie



Serienausstattung

Siehe Preislisten



AMG Line

Preis exkl. MwSt. und NoVA

EUR 1.510,— bis EUR 1.775,—

Cabriolet – Wählen Sie Ihre Ausstattungslinie



Serienausstattung

Siehe Preislisten



AMG Line

Preis exkl. MwSt. und NoVA

EUR 1.105,— bis EUR 1.365,—



Coupé

Serien- ausstattung

- 18"-Leichtmetallräder, aerodynamisch optimiert
- LED High Performance-Scheinwerfer
- Adaptiver Fernlicht-Assistent
- Konnektivitäts-Paket Navigation
- Rückfahrkamera
- Cabriolet-Komfort-Paket*
- Kabelloses Ladesystem
- Digitalradio
- Ambientebeleuchtung
- Verkehrszeichenerkennung
- Kofferraum-Paket
- Fussmatten Velours
- Beleuchtete Einstiegsleisten mit Mercedes-Benz Schriftzug, Zierelemente Aluminium mit Längsschliff hell
- Mittelkonsole Holz Esche schwarz offenporig



Cabriolet



Cabriolet

* Nur für das Cabriolet.



Das neue E-Klasse Coupé hat einen Diamantgrill mit Pins in Schwarz hochglänzend und einer Lamelle in Iridiumsilber matt mit Chromeinleger



PBF – Konnektivitäts-Paket Navigation mit erweiterten Navigationsdiensten



632 – LED High Performance-Scheinwerfer



891 – Ambientebeleuchtung



218 – Rückfahrkamera

Räder.



01R – 18"-Leichtmetallräder
im 5-Doppelspeichen-Design,
serienmäßig



22R – 18"-Leichtmetallräder
im 5-Doppelspeichen-Design,
optional (EUR 155,-)



R97 – 19"-Leichtmetallräder
im 10-Speichen-Design,
optional (EUR 780,-)

Polsterung.



201A – Leder schwarz,
serienmäßig



204A – Leder braun/schwarz,
optional (EUR 210,—)



215A – Leder macchiato beige/
schwarz, **optional (EUR 210,—)**



225A – Leder
macchiato beige/magmagrau,
optional (EUR 210,—)



815A – Leder Nappa
macchiato beige/yachtblau,
optional (EUR 810,—)



825A – Leder Nappa
macchiato beige/magmagrau,
optional (EUR 810,—)

Zierelemente.



H41 – Zierelemente Aluminium mit Längsschliff hell, **serienmäßig**



736 – Zierelemente Holz Esche schwarz offenporig, **optional (EUR 50,-)**



H32 – Zierelemente Holz Esche grau offenporig, **optional (EUR 50,-)**



H01 – Zierelemente Holz Sen hellbraun glänzend, **optional (EUR 50,-)**



H06 – Zierelemente Holz Esche braun glänzend, **optional (EUR 50,-)**



H64 – Zierelemente Metallstruktur, **optional (EUR 220,-)**



H16 – Zierelemente MANUFAKTUR Klavierlack flowing lines schwarz, **optional (EUR 785,-)**



H73 – AMG Zierelemente Carbon, **optional (EUR 2.880,-)**



Coupé

AMG Line

Coupé – Preis in EUR exkl. MwSt. und NoVA

1.510,– bis 1.775,–

Cabriolet – Preis in EUR exkl. MwSt. und NoVA

1.105,– bis 1.365,–

Zusätzlich zur Serienausstattung:

- AMG 19"-Leichtmetallräder
- AMG Styling
- AMG Line Bremssystem
- Diamantgrill mit verchromten Pins
- Getönte Seitenfenster*
- Multifunktions-Sportlenkrad
- Fussmatten mit AMG Schriftzug
- AMG Sportpedalanlage aus gebürstetem Edelstahl

* Nur für das Coupé.



Cabriolet



Cabriolet



Das neue E-Klasse Cabriolet hat einen Diamantgrill mit verchromten Pins und einer Lamelle in Iridiumsilber matt mit Chromeinleger



AMG Heckschürze in Diffusoroptik mit verchromter Zierleiste



L5C – Multifunktions-Sportlenkrad in Leder Nappa mit Touch-Bedienfeldern und galvanisierten Lenkradschalt paddles



736 – Zierelemente Holz Esche schwarz offenporig



U26 – Fussmatte mit AMG Schriftzug

Räder.



RZI – AMG 19"-Leichtmetallräder im 5-Doppelspeichen-Design, **serienmäßig**



RRD – AMG
19"-Leichtmetallräder im
10-Speichen-Design,
optional (EUR 210,-)



RSW – AMG 19"-Leichtmetallräder
im 5-Doppelspeichen-Design,
**optional (EUR 315,-),
serienmäßig mit dem
Night-Paket**



RVQ – AMG
20"-Leichtmetallräder im
Vielspeichen-Design,
optional (EUR 940,-)



RVR – AMG
20"-Leichtmetallräder im
Vielspeichen-Design,
optional (EUR 1.250,-)

Polsterung.



601A – Ledernachbildung ARTICO/Mikrofaser DINAMICA schwarz, **serienmäßig**



211A – Leder schwarz,
optional (EUR 1.940,—)



297A – Leder zweifarbig rot/
schwarz,
optional (EUR 2.150,—)



811A – Leder Nappa schwarz,
optional (EUR 2.540,—)

Polsterung.



201A – Leder schwarz,
serienmäßig



204A – Leder braun/schwarz,
optional (EUR 210,—)



215A – Leder macchiato beige/
schwarz, **optional (EUR 210,—)**



225A – Leder
macchiato beige/
magma grau, **optional
(EUR 210,—)**



815A – Leder Nappa
macchiato beige/yachtblau,
optional (EUR 810,—)



825A – Leder Nappa
macchiato beige/magma grau,
optional (EUR 810,—)

Zierelemente.



736 – Zierelemente Holz Esche schwarz offenporig, **serienmäßig**



H41 – Zierelemente Aluminium mit Längsschliff hell, **optional (EUR –,–)**



H32 – Zierelemente Holz Esche grau offenporig, **optional (EUR 50,–)**



H01 – Zierelemente Holz Sen hellbraun glänzend, **optional (EUR 50,–)**



H06 – Zierelemente Holz Esche braun glänzend, **optional (EUR 50,–)**



H64 – Zierelemente Metallstruktur, **optional (EUR 220,–)**



H16 – Zierelemente MANUFAKTUR Klavierlack flowing lines schwarz, **optional (EUR 785,–)**



H73 – AMG Zierelemente Carbon, **optional (EUR 2.880,–)**



AMG

Die neue E-Klasse

Mercedes-AMG.





Driving Performance.

Die AMG Modelle des E-Klasse Coupés und Cabriolets verbinden unsere Sensual-Purity-Designphilosophie mit den sportlichen, markanten und athletischen Eigenschaften von Mercedes-AMG Fahrzeugen.

AMG Atmosphäre.

Das sportive und hochwertige Interieur besticht durch Ausstattungshighlights wie AMG Sitze, das AMG Performance Lenkrad aus Nappaleder und die AMG Sportpedalanlage aus gebürstetem Edelstahl.



AMG DYNAMIC SELECT.

Mit den AMG DYNAMIC SELECT Fahrprogrammen können Sie das Fahrverhalten Ihres AMG noch exakter an Ihre persönlichen Vorlieben abstimmen – Knopfdruck genügt.

Reihensechszylindermotor mit EQ Boost.

Der 3,0-Liter-Reihensechszylindermotor überzeugt mit seinen herausragenden Fahrleistungen und der intelligenten Elektrifizierung. Der Startergenerator EQ Boost vereint Anlasser und Lichtmaschine in einem leistungsfähigen Elektromotor.

E 53 4MATIC+

COUPÉ

435 PS/**320** kW

- AMG 19"-Leichtmetallräder
- AMG spezifische Front- und Heckschürze
- AMG Abrisskante auf dem Heckdeckel
- AMG spezifischer Kühlergrill mit vertikaler Strebe und AMG Schriftzug
- Automatikgetriebe AMG SPEEDSHIFT TCT 9G
- AMG Performance 4MATIC+
- Luftgefedertes Fahrwerk AMG RIDE CONTROL+
- Schaltbare AMG Performance Abgasanlage
- AMG DYNAMIC SELECT



E 53 4MATIC+

CABRIOLET

435 PS/**320** kW

- AMG 19"-Leichtmetallräder
- AMG spezifische Front- und Heckschürze
- AMG Abrisskante auf dem Heckdeckel
- AMG spezifischer Kühlergrill mit vertikaler Strebe und AMG Schriftzug
- Automatikgetriebe AMG SPEEDSHIFT TCT 9G
- AMG Performance 4MATIC+
- Luftgederertes Fahrwerk
AMG RIDE CONTROL+
- Schaltbare AMG Performance
Abgasanlage
- AMG DYNAMIC SELECT
- AMG Track Pace

AMG





Der Mercedes-AMG E 53 4MATIC+ hat einen AMG spezifischen Kühlergrill mit vertikaler Strebe und AMG Schriftzug



L6J – AMG Performance Lenkrad Leder Nappa



U78 – Schaltbare AMG Performance Abgasanlage



U47 – AMG Heckspoiler in Wagenfarbe auf dem Heckdeckel

Räder.



RTA – AMG 19"-Leichtmetallräder im 5-Doppelspeichen-Design, **serienmäßig**



RZT – AMG
20"-Leichtmetallräder im
5-Doppelspeichen-Design,
optional (EUR 1.145,-)



RZS – AMG
20"-Leichtmetallräder im
5-Doppelspeichen-Design,
optional (EUR 1.670,-)

Polsterung.



651A – Ledernachbildung ARTICO/Mikrofaser DINAMICA AMG schwarz, **serienmäßig**



851A – Leder Nappa AMG schwarz mit roten Ziernähten, **optional (EUR 2.540,—)**



861A – Leder Nappa AMG schwarz mit grauen Ziernähten, **optional (EUR 2.540,—)**



884A – Leder Nappa AMG zweifarbig schwarz/braun, **optional (EUR 2.750,—)**



887A – Leder Nappa AMG zweifarbig schwarz/rot, **optional (EUR 2.750,—)**



888A – Leder Nappa AMG zweifarbig perlgrau/schwarz, **optional (EUR 2.750,—)**

Zierelemente.



736 – Zierelemente Holz Esche schwarz offenporig, **serienmäßig**



H41 – Zierelemente Aluminium mit Längsschliff hell, **optional (EUR –,–)**



H32 – Zierelemente Holz Esche grau offenporig, **optional (EUR 50,–)**



H01 – Zierelemente Holz Sen hellbraun glänzend, **optional (EUR 50,–)**



H06 – Zierelemente Holz Esche braun glänzend, **optional (EUR 50,–)**



H64 – Zierelemente Metallstruktur, **optional (EUR 220,–)**



H16 – Zierelemente MANUFAKTUR Klavierlack flowing lines schwarz, **optional (EUR 785,–)**



H73 – AMG Zierelemente Carbon, **optional (EUR 2.880,–)**

Die neue E-Klasse

Modellpreise.



Coupé – Dieselmotoren

	Modellnummer	Leistung in kW (PS)	Hubraum (cm ³)	Getriebe	Verbrauch*	CO ₂ -Emissionen* in g/km	NoVA-Satz	Preis inkl. NoVA & MwSt. Preis exkl. NoVA & MwSt.
E 220 d	238.314	143 (194)	1950	9G-TRONIC Automatikgetriebe	5,3	139	6%	EUR 69.970,— EUR 55.809,78
E 220 d 4MATIC	238.315	143 (194)	1950	9G-TRONIC Automatikgetriebe	5,6	147	8%	EUR 72.999,— EUR 57.303,90
E 300 d 4MATIC	238.319	195 (265)	1993	9G-TRONIC Automatikgetriebe	5,9	153	9%	EUR 80.082,— EUR 62.350,27
E 400 d 4MATIC	238.323	243 (330)	2925	9G-TRONIC Automatikgetriebe	6,7	176	14%	EUR 88.169,— EUR 66.059,25

SERIENAUSSTATTUNG

* Die angegebenen Werte wurden nach dem vorgeschriebenen Messverfahren ermittelt. Es handelt sich um „WLTP-CO₂-Werte“ i.S.v. Art. 2 Nr. 3 Durchführungsverordnung (EU) 2017/1153. Die Kraftstoffverbrauchswerte wurden auf Basis dieser Werte errechnet. Der Stromverbrauch wurde auf der Grundlage der VO 692/2008/EG ermittelt. Die Angaben beziehen sich nicht auf ein einzelnes Fahrzeug und sind nicht Bestandteil des Angebots, sondern dienen allein Vergleichszwecken zwischen verschiedenen Fahrzeugtypen. Die Werte variieren in Abhängigkeit der gewählten Sonderausstattungen.

Der zertifizierte elektrische Verbrauch wird in der Regel mit maximaler AC Ladeleistung durch ein Mode 3 Kabel bestimmt. Daher wird empfohlen, Fahrzeuge mit einer HV-Batterie bevorzugt an einer Wallbox oder einer AC-Ladestation mit einem Mode 3 Kabel zu laden, um kürzere Ladezeiten und einen besseren Ladewirkungsgrad zu erreichen.

Sämtliche Preise in dieser Preisliste sind nicht kartellgebunden und stellen unverbindliche Preisempfehlungen dar. Sie verstehen sich freibleibend jeweils für das serienmäßige Fahrzeug ab österreichischer Vertretung. Die Kaufpreise für Sonderausstattungen gelten nur für den Einbau im Herstellerwerk. Änderung in Konstruktion und Ausstattung sowie Satz- und Druckfehler vorbehalten.

Die Fahrzeug-Listenpreise inkl. NoVA und 20 % MwSt. berücksichtigen die Bestimmungen des Normverbrauchsabgabegesetzes in der jeweils gültigen Fassung. Die Sonderausstattungspreise sind Listenpreise exkl. NoVA und 20 % MwSt. Zur Errechnung der Bruttopreise sind der modellabhängige Faktor für die NoVA sowie 20 % MwSt. hinzuzurechnen. Dieser Faktor ist abhängig von Getriebeart, Reifendimension und dem entsprechenden Rollwiderstand des Reifens.

Die Verfügbarkeit des Kommunikationsmoduls (LTE) ist für bestimmte Fahrzeuge aufgrund von Lieferengpässen vorübergehend eingeschränkt. Bitte beachten Sie, dass insbesondere die Dienste von Mercedes me connect inklusive Notrufsystem (eCall) in den betroffenen Fahrzeugen nicht verfügbar sind. Laufende aktuelle Informationen erhalten Sie bei Ihrem Mercedes-Benz Partner.

Cabriolet – Dieselmotoren

	Modellnummer	Leistung in kW (PS)	Hubraum (cm ³)	Getriebe	SERIENAUSSTATTUNG			Preis inkl. NoVA & MwSt. Preis exkl. NoVA & MwSt.
					Verbrauch*	CO ₂ -Emissionen* in g/km	NoVA-Satz	
E 220 d	238.414	143 (194)	1950	9G-TRONIC Automatikgetriebe	5,6	147	8%	EUR 77.528,— EUR 60.841,92
E 300 d 4MATIC	238.419	195 (265)	1993	9G-TRONIC Automatikgetriebe	6,1	158	10%	EUR 87.694,— EUR 67.726,33
E 400 d 4MATIC	238.423	243 (330)	2925	9G-TRONIC Automatikgetriebe	6,8	179	14%	EUR 95.949,— EUR 71.864,94

* Die angegebenen Werte wurden nach dem vorgeschriebenen Messverfahren ermittelt. Es handelt sich um „WLTP-CO₂-Werte“ i.S.v. Art. 2 Nr. 3 Durchführungsverordnung (EU) 2017/1153. Die Kraftstoffverbrauchswerte wurden auf Basis dieser Werte errechnet. Der Stromverbrauch wurde auf der Grundlage der VO 692/2008/EG ermittelt. Die Angaben beziehen sich nicht auf ein einzelnes Fahrzeug und sind nicht Bestandteil des Angebots, sondern dienen allein Vergleichszwecken zwischen verschiedenen Fahrzeugtypen. Die Werte variieren in Abhängigkeit der gewählten Sonderausstattungen.

Der zertifizierte elektrische Verbrauch wird in der Regel mit maximaler AC Ladeleistung durch ein Mode 3 Kabel bestimmt. Daher wird empfohlen, Fahrzeuge mit einer HV-Batterie bevorzugt an einer Wallbox oder einer AC-Ladestation mit einem Mode 3 Kabel zu laden, um kürzere Ladezeiten und einen besseren Ladewirkungsgrad zu erreichen.

Sämtliche Preise in dieser Preisliste sind nicht kartellgebunden und stellen unverbindliche Preisempfehlungen dar. Sie verstehen sich freibleibend jeweils für das serienmäßige Fahrzeug ab österreichischer Vertretung. Die Kaufpreise für Sonderausstattungen gelten nur für den Einbau im Herstellerwerk. Änderung in Konstruktion und Ausstattung sowie Satz- und Druckfehler vorbehalten.

Die Fahrzeug-Listenpreise inkl. NoVA und 20 % MwSt. berücksichtigen die Bestimmungen des Normverbrauchsabgabegesetzes in der jeweils gültigen Fassung. Die Sonderausstattungspreise sind Listenpreise exkl. NoVA und 20 % MwSt. Zur Errechnung der Bruttopreise sind der modellabhängige Faktor für die NoVA sowie 20 % MwSt. hinzuzurechnen. Dieser Faktor ist abhängig von Getriebeart, Reifendimension und dem entsprechenden Rollwiderstand des Reifens.

Die Verfügbarkeit des Kommunikationsmoduls (LTE) ist für bestimmte Fahrzeuge aufgrund von Lieferengpässen vorübergehend eingeschränkt. Bitte beachten Sie, dass insbesondere die Dienste von Mercedes me connect inklusive Notrufsystem (eCall) in den betroffenen Fahrzeugen nicht verfügbar sind. Laufende aktuelle Informationen erhalten Sie bei Ihrem Mercedes-Benz Partner.

Coupé – Benzinmotoren

	Modellnummer	Leistung in kW (PS)	Hubraum (cm ³)	Getriebe	Verbrauch*	CO ₂ -Emissionen* in g/km	NoVA-Satz	Preis inkl. NoVA & MwSt. Preis exkl. NoVA & MwSt.
E 200	238.380	145 (197)	1991	9G-TRONIC Automatikgetriebe	7,2	163	11%	EUR 69.832,— EUR 53.573,72
E 200 4MATIC	238.387	145 (197)	1991	9G-TRONIC Automatikgetriebe	7,6	171	13%	EUR 72.942,— EUR 55.106,47
E 300	238.383	190 (258)	1991	9G-TRONIC Automatikgetriebe	7,2	164	11%	EUR 77.358,— EUR 59.318,77
E 350	238.385	220 (299)	1991	9G-TRONIC Automatikgetriebe	7,4	168	12%	EUR 77.148,— EUR 58.710,68
E 450 4MATIC	238.359	270 (367)	2999	9G-TRONIC Automatikgetriebe	8,2	187	16%	EUR 90.001,— EUR 66.345,97
AMG E 53 4MATIC+	238.361	320 (435)	2999	AMG SPEEDSHIFT TCT 9G	9,1	207	20%	EUR 117.791,— EUR 83.443,40

* Die angegebenen Werte wurden nach dem vorgeschriebenen Messverfahren ermittelt. Es handelt sich um „WLTP-CO₂-Werte“ i.S.v. Art. 2 Nr. 3 Durchführungsverordnung (EU) 2017/1153. Die Kraftstoffverbrauchswerte wurden auf Basis dieser Werte errechnet. Der Stromverbrauch wurde auf der Grundlage der VO 692/2008/EG ermittelt. Die Angaben beziehen sich nicht auf ein einzelnes Fahrzeug und sind nicht Bestandteil des Angebots, sondern dienen allein Vergleichszwecken zwischen verschiedenen Fahrzeugtypen. Die Werte variieren in Abhängigkeit der gewählten Sonderausstattungen.

Der zertifizierte elektrische Verbrauch wird in der Regel mit maximaler AC Ladeleistung durch ein Mode 3 Kabel bestimmt. Daher wird empfohlen, Fahrzeuge mit einer HV-Batterie bevorzugt an einer Wallbox oder einer AC-Ladestation mit einem Mode 3 Kabel zu laden, um kürzere Ladezeiten und einen besseren Ladewirkungsgrad zu erreichen.

Sämtliche Preise in dieser Preisliste sind nicht kartellgebunden und stellen unverbindliche Preisempfehlungen dar. Sie verstehen sich freibleibend jeweils für das serienmäßige Fahrzeug ab österreichischer Vertretung. Die Kaufpreise für Sonderausstattungen gelten nur für den Einbau im Herstellerwerk. Änderung in Konstruktion und Ausstattung sowie Satz- und Druckfehler vorbehalten.

Die Fahrzeug-Listenpreise inkl. NoVA und 20 % MwSt. berücksichtigen die Bestimmungen des Normverbrauchsabgabegesetzes in der jeweils gültigen Fassung. Die Sonderausstattungspreise sind Listenpreise exkl. NoVA und 20 % MwSt. Zur Errechnung der Bruttopreise sind der modellabhängige Faktor für die NoVA sowie 20 % MwSt. hinzuzurechnen. Dieser Faktor ist abhängig von Getriebeart, Reifendimension und dem entsprechenden Rollwiderstand des Reifens.

Die Verfügbarkeit des Kommunikationsmoduls (LTE) ist für bestimmte Fahrzeuge aufgrund von Lieferengpässen vorübergehend eingeschränkt. Bitte beachten Sie, dass insbesondere die Dienste von Mercedes me connect inklusive Notrufsystem (eCall) in den betroffenen Fahrzeugen nicht verfügbar sind. Laufende aktuelle Informationen erhalten Sie bei Ihrem Mercedes-Benz Partner.

Cabriolet – Benzinmotoren

	Modellnummer	Leistung in kW (PS)	Hubraum (cm ³)	Getriebe	Verbrauch*	CO ₂ -Emissionen* in g/km	NoVA-Satz	Preis inkl. NoVA & MwSt. Preis exkl. NoVA & MwSt.
E 200	238.480	145 (197)	1991	9G-TRONIC Automatikgetriebe	7,5	171	13%	EUR 78.264,— EUR 59.108,47
E 200 4MATIC	238.487	145 (197)	1991	9G-TRONIC Automatikgetriebe	7,9	178	14%	EUR 81.379,— EUR 60.991,64
E 300	238.483	190 (258)	1991	9G-TRONIC Automatikgetriebe	7,6	172	13%	EUR 86.034,— EUR 64.950,47
E 350	238.485	220 (299)	1991	9G-TRONIC Automatikgetriebe	7,8	176	14%	EUR 85.539,— EUR 64.096,12
E 450 4MATIC	238.459	270 (367)	2999	9G-TRONIC Automatikgetriebe	8,5	193	17%	EUR 98.989,— EUR 72.160,06
AMG E 53 4MATIC+	238.461	320 (435)	2999	AMG SPEEDSHIFT TCT 9G	9,3	212	21%	EUR 124.902,— EUR 87.682,57

* Die angegebenen Werte wurden nach dem vorgeschriebenen Messverfahren ermittelt. Es handelt sich um „WLTP-CO₂-Werte“ i.S.v. Art. 2 Nr. 3 Durchführungsverordnung (EU) 2017/1153. Die Kraftstoffverbrauchswerte wurden auf Basis dieser Werte errechnet. Der Stromverbrauch wurde auf der Grundlage der VO 692/2008/EG ermittelt. Die Angaben beziehen sich nicht auf ein einzelnes Fahrzeug und sind nicht Bestandteil des Angebots, sondern dienen allein Vergleichszwecken zwischen verschiedenen Fahrzeugtypen. Die Werte variieren in Abhängigkeit der gewählten Sonderausstattungen.

Der zertifizierte elektrische Verbrauch wird in der Regel mit maximaler AC Ladeleistung durch ein Mode 3 Kabel bestimmt. Daher wird empfohlen, Fahrzeuge mit einer HV-Batterie bevorzugt an einer Wallbox oder einer AC-Ladestation mit einem Mode 3 Kabel zu laden, um kürzere Ladezeiten und einen besseren Ladewirkungsgrad zu erreichen.

Sämtliche Preise in dieser Preisliste sind nicht kartellgebunden und stellen unverbindliche Preisempfehlungen dar. Sie verstehen sich freibleibend jeweils für das serienmäßige Fahrzeug ab österreichischer Vertretung. Die Kaufpreise für Sonderausstattungen gelten nur für den Einbau im Herstellerwerk. Änderung in Konstruktion und Ausstattung sowie Satz- und Druckfehler vorbehalten.

Die Fahrzeug-Listenpreise inkl. NoVA und 20 % MwSt. berücksichtigen die Bestimmungen des Normverbrauchsabgabegesetzes in der jeweils gültigen Fassung. Die Sonderausstattungspreise sind Listenpreise exkl. NoVA und 20 % MwSt. Zur Errechnung der Bruttopreise sind der modellabhängige Faktor für die NoVA sowie 20 % MwSt. hinzuzurechnen. Dieser Faktor ist abhängig von Getriebeart, Reifendimension und dem entsprechenden Rollwiderstand des Reifens.

Die Verfügbarkeit des Kommunikationsmoduls (LTE) ist für bestimmte Fahrzeuge aufgrund von Lieferengpässen vorübergehend eingeschränkt. Bitte beachten Sie, dass insbesondere die Dienste von Mercedes me connect inklusive Notrufsystem (eCall) in den betroffenen Fahrzeugen nicht verfügbar sind. Laufende aktuelle Informationen erhalten Sie bei Ihrem Mercedes-Benz Partner.

The image shows the front interior of a Mercedes-Benz E-Class car. The steering wheel is white with the Mercedes-Benz logo in the center. The dashboard features a large, curved digital display showing various vehicle metrics and a music interface. The center console has a gear selector and handbrake. The seats are upholstered in a light-colored, perforated leather. The car is parked in a scenic location with a view of the ocean and mountains.

Die neue E-Klasse

Sonderausstattung



Pakete

Advantage-Paket

(PYM)

Premium-Paket

(PYN)

Premium-Plus-Paket.

(PYO)

Advantage-Paket.

Preis exkl. MwSt. und NoVA

EUR **2.125,-**

- 1** 868 – Media-Display.
- 2** 234 – Totwinkel-Assistent.
- 3** P44 – Park-Paket.
- 4** P49 – Spiegel-Paket.



Premium-Paket.

Preis exkl. MwSt. und NoVA

EUR **3.390,-**

Inhalt des Advantage-Pakets



1 P47 – Park-Paket mit 360°-Kamera.



Premium-Plus-Paket.

Coupé – Preis exkl. MwSt. und NoVA

EUR **5.815,-**

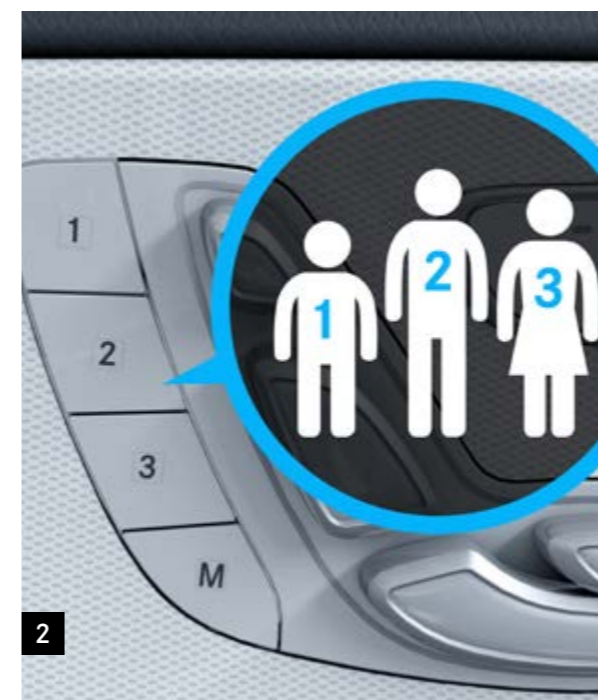
Cabriolet – Preis exkl. MwSt. und NoVA

EUR **4.700,-**

Inhalt des Premium-Pakets



- 1** 413 – Panorama-Schiebedach.*
- 2** 275 – Memory-Paket.
- 3** 810 – Burmester® Surround-Soundsystem.



Night-Paket als Serienausstattung

Coupé – Preis exkl. MwSt. und NoVA

EUR **575,-** bis EUR **780,-**

Cabriolet – Preis exkl. MwSt. und NoVA

EUR **470,-**

- 1** Frontschürze mit Zierelementen in Schwarz hochglänzend.
- 2** R38 - 18" Leichtmetallräder im 5-Doppelspeichen Design
- 3** Zierleiste an der Heckschürze in Schwarz hochglänzend.
- 4** Aussenspiegelgehäuse in Schwarz hochglänzend.
- 5** 840 – Getönte Wärmeschutzverglasung*.



Night-Paket für AMG Line

Coupé – Preis exkl. MwSt. und NoVA

EUR **575,-**

Cabriolet – Preis exkl. MwSt. und NoVA

EUR **470,-**

- 1** AMG Frontschürze mit Separator in Schwarz hochglänzend.
- 2** RSW – AMG 19"-Leichtmetallräder im 5-Doppelspeichen-Design in Schwarz hochglänzend.
- 3** Zierleiste an der Heckschürze in Schwarz hochglänzend.
- 4** Aussenspiegelgehäuse in Schwarz hochglänzend.
- 5** 840 – Getönte Wärmeschutzverglasung.*



AMG Night-Paket

Coupé – Preis exkl. MwSt. und NoVA

EUR **780,-**

Cabriolet – Preis exkl. MwSt. und NoVA

EUR **780,-**

- 1** AMG Frontschürze mit Separator in Schwarz hochglänzend.
- 2** Zierleiste an der AMG Heckschürze in Schwarz hochglänzend.
- 3** Aussenspiegelgehäuse in Schwarz hochglänzend.
- 4** Zwei runde, schwarz verchromte Endrohrblenden.



Lackierungen.



040U – Schwarz, **serienmäßig**



149U – Polarweiss, **optional (EUR 315,-)**



Metallic

197U – Obsidianschwarz, **optional (EUR --,-)**



Metallic

660U – Rubellitrot, **optional (EUR --,-)**



Metallic

831U – Graphitgrau, **optional (EUR --,-)**



Metallic

859U – Mojavesilber, **optional (EUR --,-)**



Metallic

922U – Hightechsilber, **optional (EUR --,-)**



Metallic

992U – Selenitgrau, **optional (EUR --,-)**



Metallic

989U – Smaragdgrün, **optional (EUR --,-)**



MANUFAKTUR

993U – MANUFAKTUR patagonienrot bright, **optional (EUR 1.285,-)**



MANUFAKTUR

593U – MANUFAKTUR spektralblau magno*, **optional (EUR 2.920,-)**



MANUFAKTUR

885U – MANUFAKTUR opalithweiss – **optional (EUR 1.285,-)**

Stoffverdecke.



740 – Schwarz, **serienmäßig**



741 – Dunkelbraun, **optional (EUR 210,-)**



744 – Dunkelblau, **optional (EUR 210,-)**



746 – Dunkelrot, **optional (EUR 210,-)**

Ausstattungslinien und Pakete

CODE	AUSSTATTUNG	Preis in EUR exkl. MwSt. und NoVA	E 220 d	E 300 d 4MATIC	E 400 d 4MATIC	E 200	E 200 4MATIC	E 300	E 350	E 450 4MATIC	AMG E 53 4MATIC+
PYH	AMG Line Coupé	1.775,-	●	●	■	●	●	●	●	■	Ⓢ
	AMG Line Cabriolet	1.510,-	■	■	●	■	■	■	■	●	
		1.365,-	●	●	■	●	●	●	●	■	Ⓢ
		1.105,-	■	■	●	■	■	■	■	●	
PYM	Advantage-Paket.	2.125,-	●	●	●	●	●	●	●	●	●
PYN	Premium-Paket	3.390,-	●	●	●	●	●	●	●	●	●
PYO	Premium-Plus-Paket Coupé	5.815,-	●	●	●	●	●	●	●	●	●
	Premium-Plus-Paket Cabriolet	4.4700,-	●	●	●	●	●	●	●	●	●

Ausstattungslinien und Pakete

CODE	AUSSTATTUNG	Preis in EUR exkl. MwSt. und NoVA	E 220 d	E 300 d 4MATIC	E 400 d 4MATIC	E 200	E 200 4MATIC	E 300	E 350	E 450 4MATIC	AMG E 53 4MATIC+
P55	Night-Paket Coupé	780,-	●	●	●	●	●	●	●	●	■
	Kompatibel mit AMG Line (PYH)	575,-	●	●	●	●	●	●	●	●	■
	Night-Paket Cabriolet	470,-	●	●	●	●	●	●	●	●	■
			■	■	●	■	■	■	■	●	■
P60	AMG Night-Paket Coupé	780,-	■	■	■	■	■	■	■	■	●
	AMG Night-Paket Cabriolet	780,-	■	■	■	■	■	■	■	■	●

Sonderausstattung

CODE	AUSSTATTUNG	Preis in EUR exkl. MwSt. und NoVA	E 220 d	E 300 d 4MATIC	E 400 d 4MATIC	E 200	E 200 4MATIC	E 300	E 350	E 450 4MATIC	AMG E 53 4MATIC+
228	Standheizung	1.270,-	●	●	●	●	●	●	●	●	●
250	AMG Driver's Package	1.980,-	■	■	■	■	■	■	■	■	●
275	Memory-Paket Nur mit PYN/PYO	1.065,-	●	●	●	●	●	●	●	●	●
	Kompatibel mit PYO	—,-	○	○	○	○	○	○	○	○	○
293	Sidebags im Fond	470,-	●	●	●	●	●	●	●	●	●
399	Multikontursitze vorne Nicht kompatibel mit 651A	990,-	●	●	●	●	●	●	●	●	●
401	Sitzklimatisierung vorne Nicht kompatibel mit 301A/601A/651A Nur mit PYM/PYN/PYO	805,-	●	●	●	●	●	●	●	●	●
413	Panorama-Schiebedach Nur für das E-Klasse Coupé	1.480,-	●	●	●	●	●	●	●	●	●
	Kompatibel mit PYO	—,-	○	○	○	○	○	○	○	○	○

Sonderausstattung

CODE	AUSSTATTUNG	Preis in EUR exkl. MwSt. und NoVA	E 220 d	E 300 d 4MATIC	E 400 d 4MATIC	E 200	E 200 4MATIC	E 300	E 350	E 450 4MATIC	AMG E 53 4MATIC+
443	Lenkradheizung Nicht kompatibel mit P65 Nur mit PYN + 275/PYO	270,—	●	●	●	●	●	●	●	●	●
463	Head-up-Display	1.135,—	●	●	●	●	●	●	●	●	●
489	AMG RIDE CONTROL+	—,—	■	■	■	■	■	■	■	■	S
543	Ausziehbare Sonnenblende Kompatibel mit 61U	100,— —,—	● ○	● ○	● ○	● ○	● ○	● ○	● ○	● ○	● ○
550	Anhängevorrichtung mit ESP® Anhängerstabilisierung Nicht kompatibel mit PYH	875,—	●	●	●	●	●	●	●	●	■
581	Klimatisierungsautomatik THERMOTRONIC	615,—	●	●	●	●	●	●	●	●	●
810	Burmester® Surround-Soundsystem Kompatibel mit PYO	965,— —,—	● ○	● ○	● ○	● ○	● ○	● ○	● ○	● ○	● ○
840	Getönte Wärmeschutzverglasung Nur für das E-Klasse Coupé Kompatibel mit P55/P60/PYH	405,— —,—	● ○	● ○	● ○	● ○	● ○	● ○	● ○	● ○	● ○

Sonderausstattung

CODE	AUSSTATTUNG	Preis in EUR exkl. MwSt. und NoVA	E 220 d	E 300 d 4MATIC	E 400 d 4MATIC	E 200	E 200 4MATIC	E 300	E 350	E 450 4MATIC	AMG E 53 4MATIC+
874	MAGIC VISION CONTROL	315,-	●	●	●	●	●	●	●	●	●
883	Servoschiessen	285,-	●	●	●	●	●	●	●	●	●
899	Multifunktions-Telefonie	300,-	●	●	●	●	●	●	●	●	●
14U	Smartphone-Integration	415,-	●	●	●	●	●	●	●	●	●
22P	Spur-Paket Nur mit PYM/PYN/PYO	345,-	●	●	●	●	●	●	●	●	●
23P	Fahrerassistenz-Paket* Nur mit PYM/PYN/PYO	1.510,-	●	●	●	●	●	●	●	●	●
51U	Innenhimmel Stoff schwarz Nicht kompatibel mit 215A/225A/815A/825A/P87 Kompatibel mit P29/204A	365,- —,-	● ○	● ○	● ○	● ○	● ○	● ○	● ○	● ○	■ ■
61U	MANUFAKTUR Innenhimmel Mikrofaser DINAMICA schwarz Nicht kompatibel mit 215A/225A/301A/815A/825A/P87 Nur mit 413	1.670,-	■	■	■	■	■	■	■	■	●
77B	MBUX Interieur-Assistent Nur für das Coupé	315,-	●	●	●	●	●	●	●	●	●

* Unsere Fahrerassistenz- und Sicherheitssysteme sind Hilfsmittel und entbinden Sie nicht von Ihrer Verantwortung als Fahrer. Beachten Sie die Hinweise in der Betriebsanleitung und die dort beschriebenen Systemgrenzen.

Sonderausstattung

CODE	AUSSTATTUNG	Preis in EUR exkl. MwSt. und NoVA	E 220 d	E 300 d 4MATIC	E 400 d 4MATIC	E 200	E 200 4MATIC	E 300	E 350	E 450 4MATIC	AMG E 53 4MATIC+
B28	AMG Carbon-Paket Exterieur II	1.825,-	■	■	■	■	■	■	■	■	●
L6K	AMG Performance Lenkrad in Leder Nappa/Mikrofaser DINAMICA Nur mit U26	440,-	■	■	■	■	■	■	■	■	●
P68	Wärme-Komfort-Paket Nur mit PBP/PYB	825,-	●	●	●	●	●	●	●	●	●

Sonderausstattung

CODE	AUSSTATTUNG	Preis in EUR exkl. MwSt. und NoVA	E 220 d	E 300 d 4MATIC	E 400 d 4MATIC	E 200	E 200 4MATIC	E 300	E 350	E 450 4MATIC	AMG E 53 4MATIC+
P71	AMG DYNAMIC PLUS Paket Nicht kompatibel 65U/955A	1.565,-	■	■	■	■	■	■	■	■	●
P82	URBAN GUARD Fahrzeugschutz Plus Nicht kompatibel mit P68/PBR	700,-	●	●	●	●	●	●	●	●	●
U38	Instrumententafel und Bordkanten in Leder Nappa Nur mit 801A/811A/815A/825A/895A/897A/955A	730,-	●	●	●	●	●	●	●	●	●
U88	AMG Lenkradtasten	-,-	■	■	■	■	■	■	■	■	○
Y05	Sicherheitsgurte in Rot Nur mit PYH + [211A/297A/601A/811A/895A/897A]	315,-	●	●	●	●	●	●	●	●	■

Die neue E-Klasse

Technische Daten.



Coupé – Technische Daten Diesel.

	E 220 d	E 220 d 4MATIC	E 300 d 4MATIC	E 400 d 4MATIC
MOTOR				
Zylinderanordnung	R4	R4	R4	R6
Hubraum (cm ³)	1950	1950	1993	2925
Nennleistung kW [PS]	143 [194]	143 [194]	195 [265]	243 [330]
Nenndrehmoment Nm	400/1600-2800	400/1600-2800	550/1800-2200	700/1200-3200
Tankinhalt (l)	50	50	50	50
GETRIEBE				
	9G-TRONIC	9G-TRONIC	9G-TRONIC	9G-TRONIC
FAHRLEISTUNG				
Höchstgeschwindigkeit (km/h)	234	229	250	250
Beschleunigung 0-100 km/h (s)	7,6	7,7	6,4	5,3
VERBRAUCH UND EMISSIONSAUSSTOSS				
Emissionsklasse	EURO 6D-ISC-FCM	EURO 6D-ISC-FCM	EURO 6D-ISC-FCM	EURO 6D-ISC-FCM
CO ₂ -Emissionen Gesamt kombiniert min. -max. (g/km) ¹	161,0-139,0	165,0 - 147,0	172,0 - 153,0	194,0 - 176,0
Kraftstoffverbrauch Gesamt kombiniert min.- max. [l/100km] ¹	6,1 - 5,3	6,3 - 5,6	6,6 - 5,9	7,4 - 6,7
MASSE (kg)				
Leergewicht/Zuladung/Zulässiges Gesamtgewicht (kg) ²	1.800/540/2.340	1.855/540/2.395	1.970/540/2.510	1.965/540/2.505
Maximale Dachlast (kg)	75	75	75	75
Anhängelast gebremst/ungebremst	1800/750	1800/750	1800/750	1800/750

¹ Die angegebenen Werte wurden nach dem vorgeschriebenen Messverfahren ermittelt. Es handelt sich um „WLTP-CO₂ -Werte“ i.S.v. Art. 2 Nr. 3 Durchführungsverordnung (EU) 2017/1153. Die Kraftstoffverbrauchswerte wurden auf Basis dieser Werte errechnet. Der Stromverbrauch wurde auf der Grundlage der VO 692/2008/EG ermittelt. Die Angaben beziehen sich nicht auf ein einzelnes Fahrzeug und sind nicht Bestandteil des Angebots, sondern dienen allein Vergleichszwecken zwischen verschiedenen Fahrzeugtypen. Die Werte variieren in Abhängigkeit der gewählten Sonderausstattungen.

Der zertifizierte elektrische Verbrauch wird in der Regel mit maximaler AC Ladeleistung durch ein Mode 3 Kabel bestimmt. Daher wird empfohlen, Fahrzeuge mit einer HV-Batterie bevorzugt an einer Wallbox oder einer AC-Ladestation mit einem Mode 3 Kabel zu laden, um kürzere Ladezeiten und einen besseren Ladewirkungsgrad zu erreichen.

² Masse des Kraftfahrzeugs in fahrbereitem Zustand mit dem zu mindestens 90 % seines Fassungsvermögens gefüllten Kraftstofftank, zuzüglich der Masse des Fahrers (per Gesetz pauschal mit 75 kg veranschlagt), des Kraftstoffs und der Flüssigkeiten, ausgestattet mit der Standardausrüstung gemäß den Herstellerangaben sowie, sofern vorhanden, der Masse des Aufbaus, des Führerhauses, der Anhängervorrichtung und des Ersatzrads/der Ersatzräder sowie des Werkzeugs. Sonderausstattungen, Zusatzausrüstungen und Zubehör können einen Einfluss auf Gewicht, verbleibende Nutzlast, Rollwiderstand, Aerodynamik usw. haben und damit auch die Verbrauchs- und CO₂-Werte beeinflussen.

Coupé – Technische Daten Benzin.

	E 200	E 200 4MATIC	E 300	E 350	E 450 4MATIC	AMG E 53 4MATIC+
MOTOR						
Zylinderanordnung	R4	R4	R4	R4	R6	R6
Hubraum (cm ³)	1991	1991	1991	1991	2999	2999
Nennleistung kW [PS]	145 [197]	145 [197]	190 [258]	220 [299]	270 [367]	320 [435]
Nenndrehmoment Nm	320/1650-4000	320/1650-4000	370/1800-4000	400/3000-4000	500/1600-4500	520/1800-5800
Tankinhalt (l)	50	50	66	66	66	66
GETRIEBE						
	9G-TRONIC	9G-TRONIC	9G-TRONIC	9G-TRONIC	9G-TRONIC	AMG SPEEDSHIFT TCT 9G
FAHRLEISTUNG						
Höchstgeschwindigkeit (km/h)	237	231	250	250	250	250
Beschleunigung 0-100 km/h (s)	7.5	7.6	6.4	5.9	5.0	4.4
VERBRAUCH UND EMISSIONSAUSSTOSS						
Emissionsklasse	EURO 6D-ISC-FCM	EURO 6D-ISC-FCM	EURO 6D-ISC-FCM	EURO 6D-ISC-FCM	EURO 6D-ISC-FCM	EURO 6D-ISC-FCM
CO ₂ -Emissionen Gesamt kombiniert min. -max. (g/km) ¹	186,0 - 163,0	191,0 - 171,0	186,0 - 164,0	191,0 - 168,0	207,0 - 187,0	216,0 - 211,0
Kraftstoffverbrauch Gesamt kombiniert min.- max. [l/100km] ¹	8,2 - 7,2	8,4 - 7,6	8,2 - 7,2	8,4 - 7,4	9,1 - 8,2	9,5 - 9,1
MASSE (kg)						
Leergewicht/Zuladung/Zulässiges Gesamtgewicht (kg) ²	1.750/540/2.290	1.810/540/2.350	1.775/540/2.315	1.790/540/2.330	1.965/540/2.505	1.970/455/2.425
Maximale Dachlast (kg)	75	75	75	75	75	75
Anhängelast gebremst/ungebremst	1800/750	1800/750	1800/750	1800/750	1800/750	keine

¹ Die angegebenen Werte wurden nach dem vorgeschriebenen Messverfahren ermittelt. Es handelt sich um „WLTP-CO₂ -Werte“ i.S.v. Art. 2 Nr. 3 Durchführungsverordnung (EU) 2017/1153. Die Kraftstoffverbrauchswerte wurden auf Basis dieser Werte errechnet. Der Stromverbrauch wurde auf der Grundlage der VO 692/2008/EG ermittelt. Die Angaben beziehen sich nicht auf ein einzelnes Fahrzeug und sind nicht Bestandteil des Angebots, sondern dienen allein Vergleichszwecken zwischen verschiedenen Fahrzeugtypen. Die Werte variieren in Abhängigkeit der gewählten Sonderausstattungen.

Der zertifizierte elektrische Verbrauch wird in der Regel mit maximaler AC Ladeleistung durch ein Mode 3 Kabel bestimmt. Daher wird empfohlen, Fahrzeuge mit einer HV-Batterie bevorzugt an einer Wallbox oder einer AC-Ladestation mit einem Mode 3 Kabel zu laden, um kürzere Ladezeiten und einen besseren Ladewirkungsgrad zu erreichen.

² Masse des Kraftfahrzeugs in fahrbereitem Zustand mit dem zu mindestens 90 % seines Fassungsvermögens gefüllten Kraftstofftank, zuzüglich der Masse des Fahrers (per Gesetz pauschal mit 75 kg veranschlagt), des Kraftstoffs und der Flüssigkeiten, ausgestattet mit der Standardausrüstung gemäß den Herstellerangaben sowie, sofern vorhanden, der Masse des Aufbaus, des Führerhauses, der Anhängervorrichtung und des Ersatzrads/der Ersatzräder sowie des Werkzeugs. Sonderausstattungen, Zusatzausrüstungen und Zubehör können einen Einfluss auf Gewicht, verbleibende Nutzlast, Rollwiderstand, Aerodynamik usw. haben und damit auch die Verbrauchs- und CO₂-Werte beeinflussen.

Cabriolet – Technische Daten Diesel.

	E 220 d	E 300 d 4MATIC	E 400 d 4MATIC
MOTOR			
Zylinderanordnung	R4	R4	R6
Hubraum (cm ³)	1950	1993	2925
Nennleistung kW [PS]	143 [194]	195 [265]	243 [330]
Nenndrehmoment Nm	400/1600–2800	550/1800–2200	700/1200–3200
Tankinhalt (l)	50	50	50
GETRIEBE			
	9G-TRONIC	9G-TRONIC	9G-TRONIC
FAHRLEISTUNG			
Höchstgeschwindigkeit (km/h)	228	250	250
Beschleunigung 0 -100 km/h (s)	7,8	6,6	5,4
VERBRAUCH UND EMISSIONSAUSSTOSS			
Emissionsklasse	EURO 6D-ISC-FCM	EURO 6D-ISC-FCM	EURO 6D-ISC-FCM
CO ₂ -Emissionen Gesamt kombiniert min. -max. (g/km) ¹	167,0 - 147,0	176,0 - 158,0	197,0 - 179,0
Kraftstoffverbrauch Gesamt kombiniert min.- max. [l/100km] ¹	6,4 - 5,6	6,7 - 6,1	7,5 - 6,8
MASSE (kg)			
Leergewicht/Zuladung/Zulässiges Gesamtgewicht (kg) ²	1.870/510/2.380	2.045/510/2.555	2.035/510/2.545
Maximale Dachlast (kg)	keine	keine	keine
Anhängelast gebremst/ungebremst	1800/750	1800/750	1800/750

¹ Die angegebenen Werte wurden nach dem vorgeschriebenen Messverfahren ermittelt. Es handelt sich um „WLTP-CO₂ -Werte“ i.S.v. Art. 2 Nr. 3 Durchführungsverordnung (EU) 2017/1153. Die Kraftstoffverbrauchswerte wurden auf Basis dieser Werte errechnet. Der Stromverbrauch wurde auf der Grundlage der VO 692/2008/EG ermittelt. Die Angaben beziehen sich nicht auf ein einzelnes Fahrzeug und sind nicht Bestandteil des Angebots, sondern dienen allein Vergleichszwecken zwischen verschiedenen Fahrzeugtypen. Die Werte variieren in Abhängigkeit der gewählten Sonderausstattungen.

Der zertifizierte elektrische Verbrauch wird in der Regel mit maximaler AC Ladeleistung durch ein Mode 3 Kabel bestimmt. Daher wird empfohlen, Fahrzeuge mit einer HV-Batterie bevorzugt an einer Wallbox oder einer AC-Ladestation mit einem Mode 3 Kabel zu laden, um kürzere Ladezeiten und einen besseren Ladewirkungsgrad zu erreichen.

² Masse des Kraftfahrzeugs in fahrbereitem Zustand mit dem zu mindestens 90 % seines Fassungsvermögens gefüllten Kraftstofftank, zuzüglich der Masse des Fahrers (per Gesetz pauschal mit 75 kg veranschlagt), des Kraftstoffs und der Flüssigkeiten, ausgestattet mit der Standardausrüstung gemäß den Herstellerangaben sowie, sofern vorhanden, der Masse des Aufbaus, des Führerhauses, der Anhängervorrichtung und des Ersatzrads/der Ersatzräder sowie des Werkzeugs. Sonderausstattungen, Zusatzausrüstungen und Zubehör können einen Einfluss auf Gewicht, verbleibende Nutzlast, Rollwiderstand, Aerodynamik usw. haben und damit auch die Verbrauchs- und CO₂-Werte beeinflussen.

Cabriolet – Technische Daten Benzin.

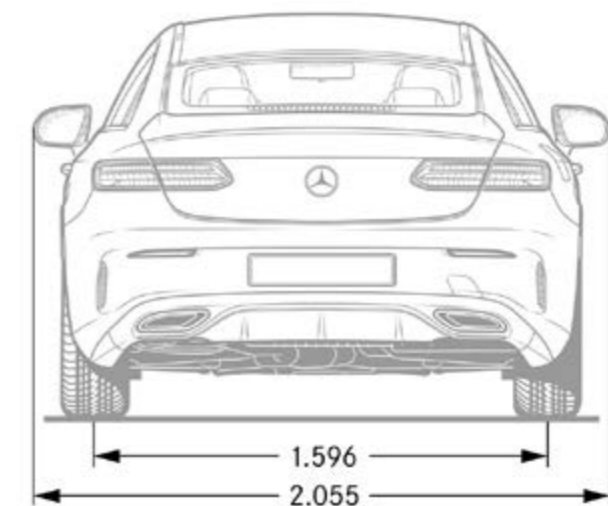
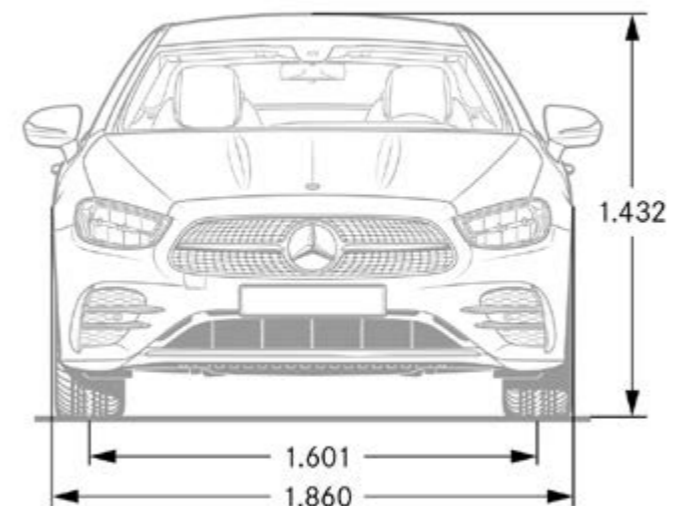
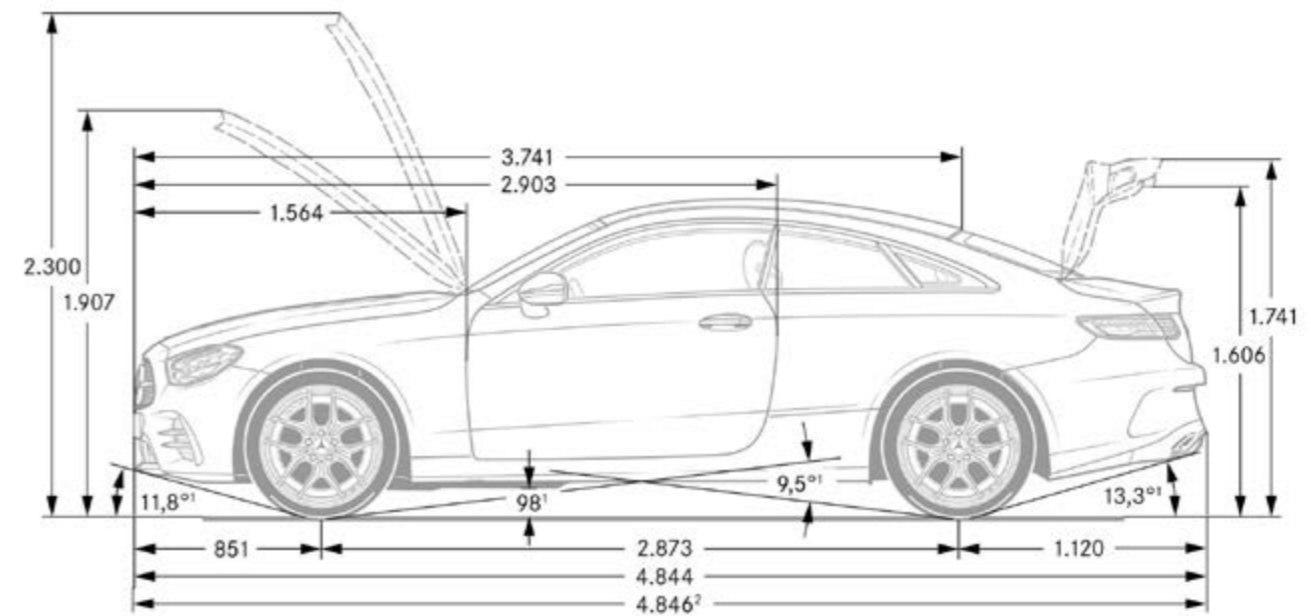
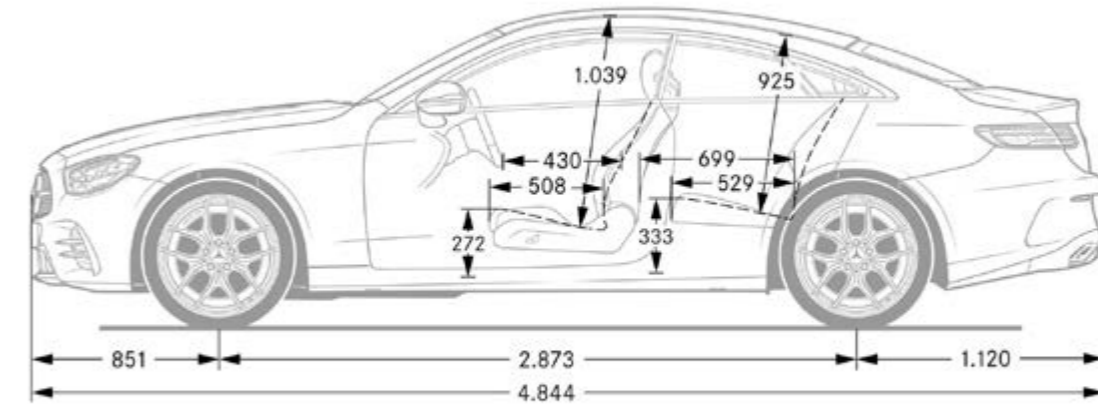
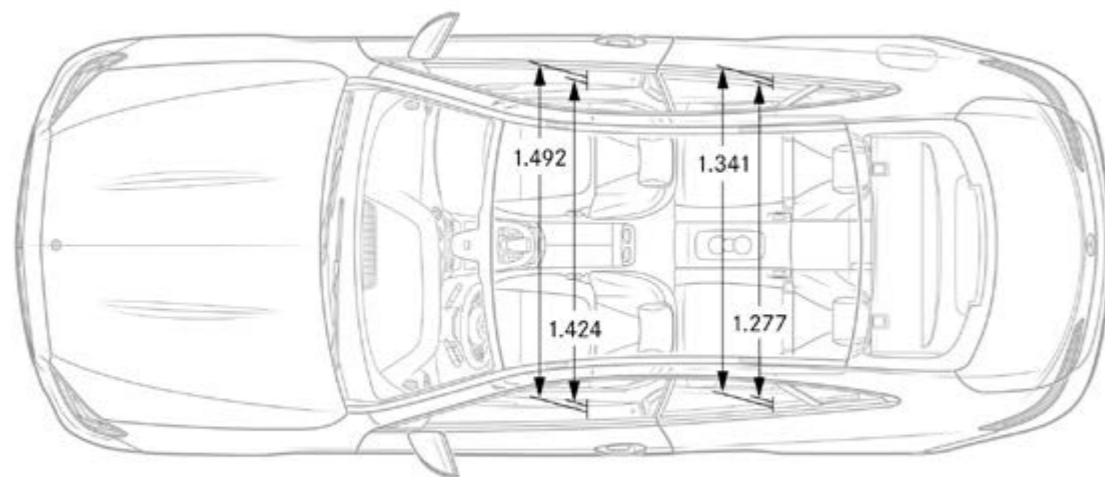
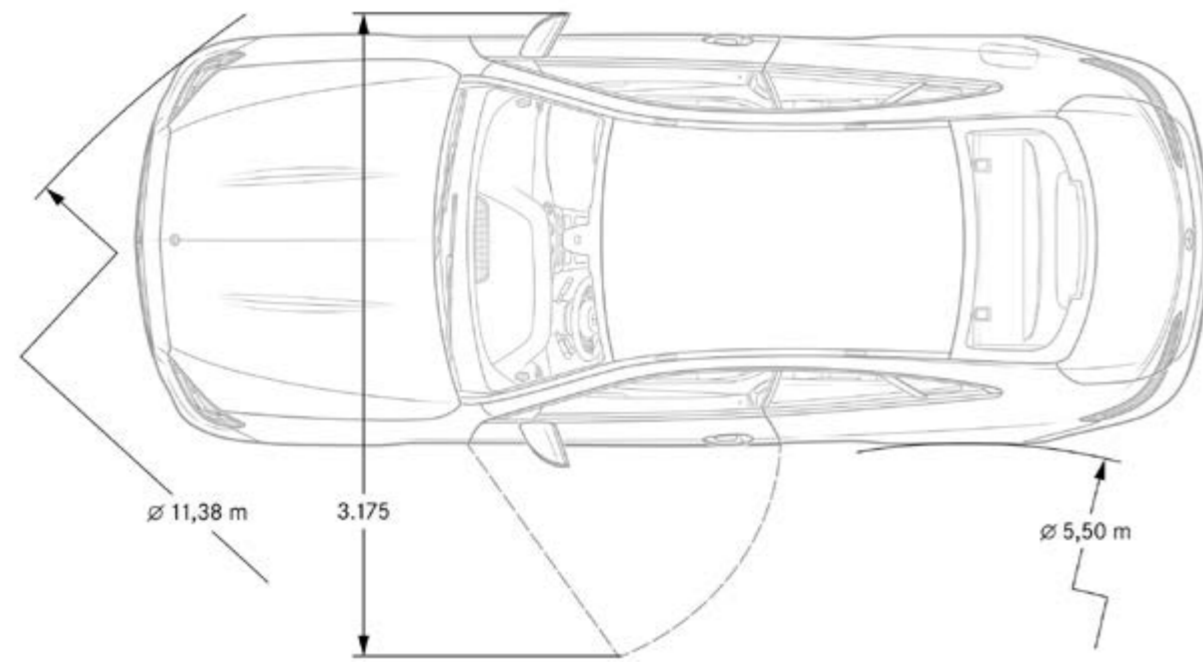
	E 200	E 200 4MATIC	E 300	E 350	E 450 4MATIC	AMG E 53 4MATIC+
MOTOR						
Zylinderanordnung	R4	R4	R4	R4	R6	R6
Hubraum (cm ³)	1991	1991	1991	1991	2999	2999
Nennleistung kW [PS]	145 [197]	145 [197]	190 [258]	220 [299]	270 [367]	320 [435]
Nenndrehmoment Nm	320/1650-4000	320/1650-4000	370/1800-4000	400/3000-4000	500/1600-4500	520/1800-5800
Tankinhalt (l)	50	50	66	66	66	66
GETRIEBE						
	9G-TRONIC	9G-TRONIC	9G-TRONIC	9G-TRONIC	9G-TRONIC	AMG SPEEDSHIFT TCT 9G
FAHRLEISTUNG						
Höchstgeschwindigkeit (km/h)	234	230	250	250	250	250
Beschleunigung 0 -100 km/h (s)	7,8	7,9	6,6	6,1	5,2	4,5
VERBRAUCH UND EMISSIONSAUSSTOSS						
Emissionsklasse	EURO 6D-ISC-FCM	EURO 6D-ISC-FCM	EURO 6D-ISC-FCM	EURO 6D-ISC-FCM	EURO 6D-ISC-FCM	EURO 6D-ISC-FCM
CO ₂ -Emissionen Gesamt kombiniert min. -max. (g/km) ¹	193,0 - 171,0	197,0 - 178,0	193,0 - 172,0	198,0 - 176,0	212,0 - 193,0	220,0 - 216,0
Kraftstoffverbrauch Gesamt kombiniert min.- max. [l/100km] ¹	8,5 - 7,5	8,7 - 7,9	8,5 - 7,6	8,8 - 7,8	9,3 - 8,5	9,7 - 9,5
MASSE (kg)						
Leergewicht/Zuladung/Zulässiges Gesamtgewicht (kg) ²	1.830/510/2.340	1.890/510/2.400	1.855/510/2.365	1.870/510/2.380	2.040/510/2.550	2.055/420/2.425
Maximale Dachlast (kg)	keine	keine	keine	keine	keine	keine
Anhängelast gebremst/ungebremst	1800/750	1800/750	1800/750	1800/750	1800/750	keine

¹ Die angegebenen Werte wurden nach dem vorgeschriebenen Messverfahren ermittelt. Es handelt sich um „WLTP-CO₂ -Werte“ i.S.v. Art. 2 Nr. 3 Durchführungsverordnung (EU) 2017/1153. Die Kraftstoffverbrauchswerte wurden auf Basis dieser Werte errechnet. Der Stromverbrauch wurde auf der Grundlage der VO 692/2008/EG ermittelt. Die Angaben beziehen sich nicht auf ein einzelnes Fahrzeug und sind nicht Bestandteil des Angebots, sondern dienen allein Vergleichszwecken zwischen verschiedenen Fahrzeugtypen. Die Werte variieren in Abhängigkeit der gewählten Sonderausstattungen.

Der zertifizierte elektrische Verbrauch wird in der Regel mit maximaler AC Ladeleistung durch ein Mode 3 Kabel bestimmt. Daher wird empfohlen, Fahrzeuge mit einer HV-Batterie bevorzugt an einer Wallbox oder einer AC-Ladestation mit einem Mode 3 Kabel zu laden, um kürzere Ladezeiten und einen besseren Ladewirkungsgrad zu erreichen.

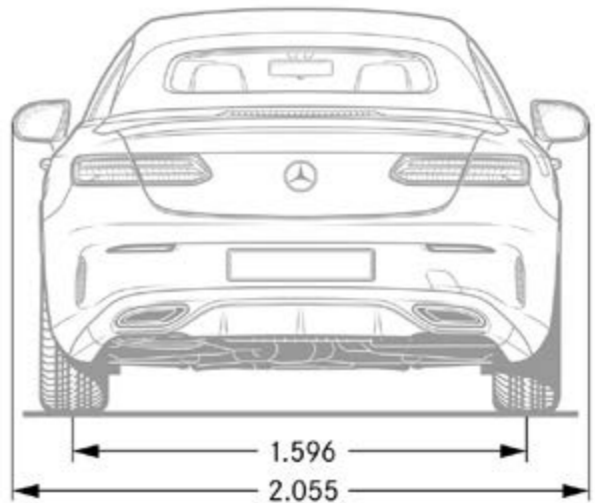
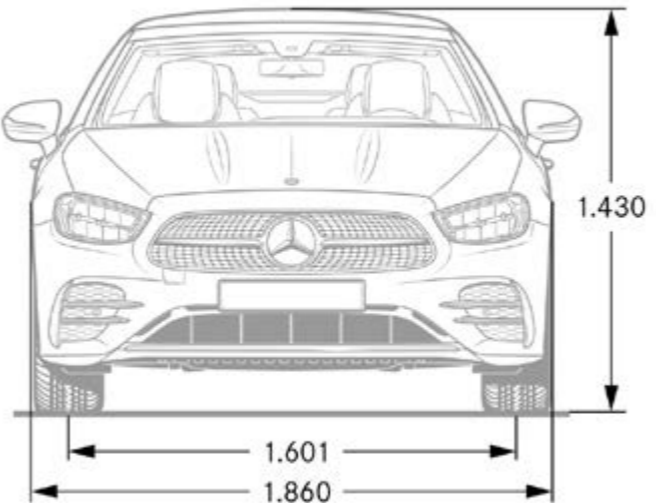
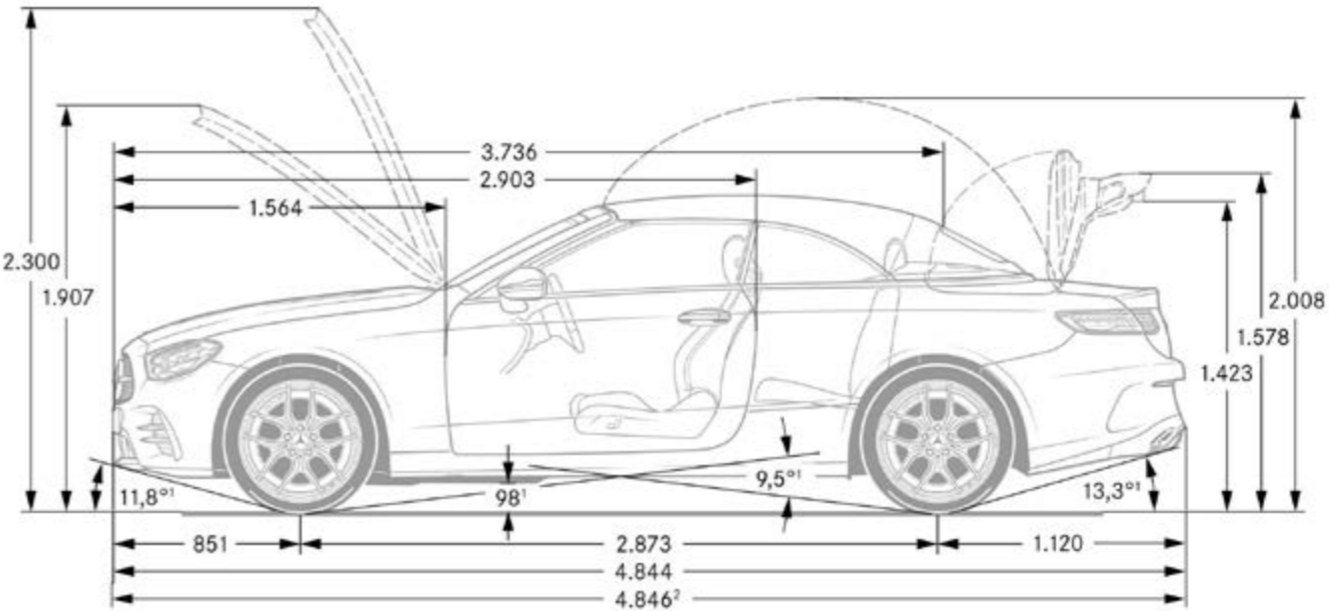
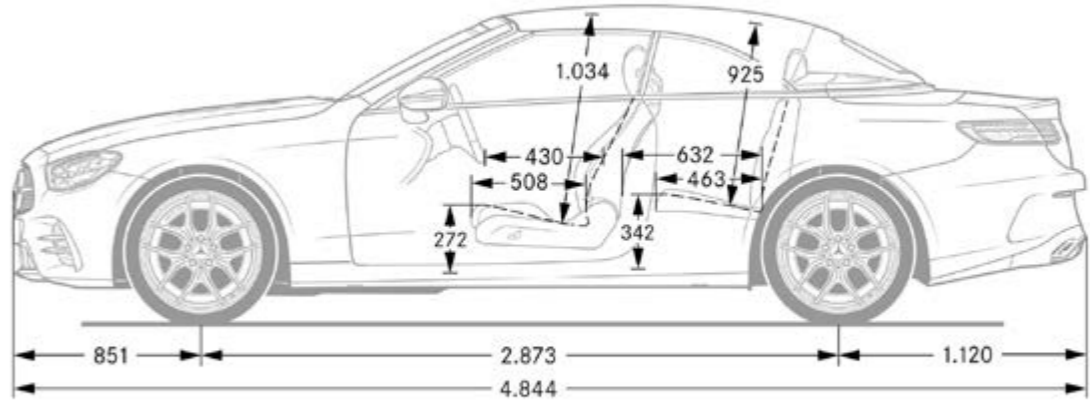
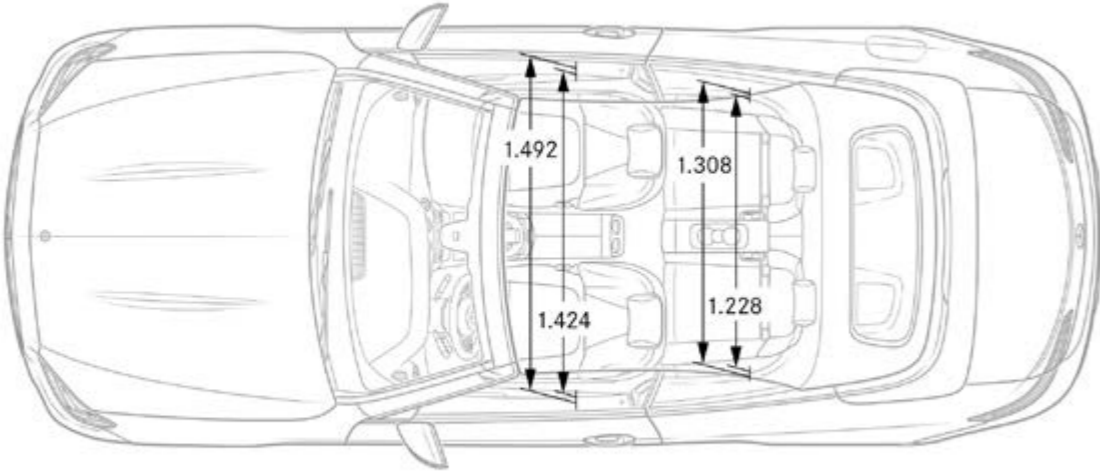
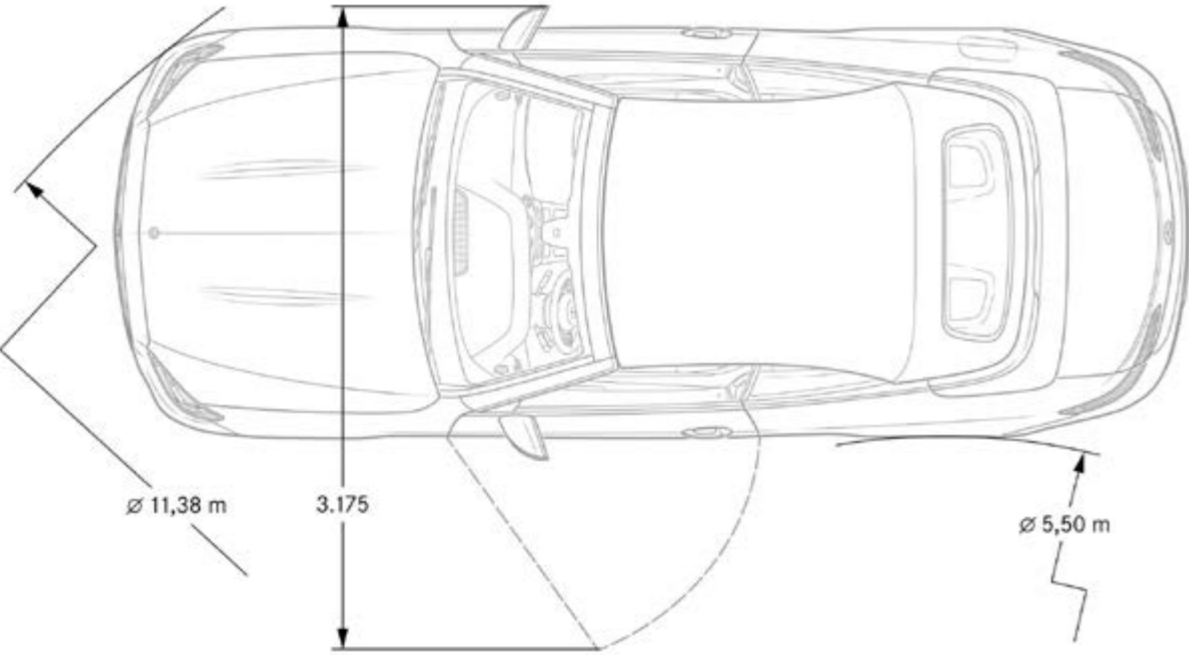
² Masse des Kraftfahrzeugs in fahrbereitem Zustand mit dem zu mindestens 90 % seines Fassungsvermögens gefüllten Kraftstofftank, zuzüglich der Masse des Fahrers (per Gesetz pauschal mit 75 kg veranschlagt), des Kraftstoffs und der Flüssigkeiten, ausgestattet mit der Standardausrüstung gemäß den Herstellerangaben sowie, sofern vorhanden, der Masse des Aufbaus, des Führerhauses, der Anhängervorrichtung und des Ersatzrads/der Ersatzräder sowie des Werkzeugs. Sonderausstattungen, Zusatzausrüstungen und Zubehör können einen Einfluss auf Gewicht, verbleibende Nutzlast, Rollwiderstand, Aerodynamik usw. haben und damit auch die Verbrauchs- und CO₂-Werte beeinflussen.

E-Klasse Coupé - Abmessungen.



1) Bei zulässigem Gesamtgewicht
2) Inkl. Kennzeichen-Adapter (2 mm)

E-Klasse Cabriolet - Abmessungen.



1) Bei zulässigem Gesamtgewicht
2) Inkl. Kennzeichen-Adapter (2 mm)

Erleben Sie mehr

und lassen Sie Ihren Traum wahr werden.



Entspannt zurücklehnen mit dem 4-Jahres-Wertpaket und der 4-Jahres-Wertpaket-Erweiterung für Mercedes-Benz Pkw.



Mit Ihrem Mercedes können Sie immer sicher und entspannt unterwegs sein und Sie dürfen sich dabei auf seine besondere Qualität verlassen. Und auf einen Service, der Sie ganz nach Ihren Bedürfnissen mit maßgeschneiderten Leistungen begleitet.

Wir sorgen vom ersten Kilometer an für den Werterhalt und Schutz Ihres Fahrzeugs: mit dem Mercedes-Benz 4-Jahres-Wertpaket und der 4-Jahres-Wertpaket-Erweiterung.

Alle bei der österreichischen Vertriebsorganisation gekauften Mercedes-Benz Pkw-Neuwagen, mit einer Fahrzeugübergabe bis 31. 12. 2021, erhalten das **kostenlose 4-Jahres-Wertpaket**. Dies bedeutet eine Absicherung im 3. und 4. Betriebsjahr bis max. 120.000 km – analog der Umfänge während der Garantiezeit des Herstellers.

Mit der **4-Jahres-Wertpaket-Erweiterung** können Sie dieses gute Gefühl auf Wunsch während der Laufzeit des 4-Jahres-Wertpakets (in den ersten 4 Jahren bis

120.000 km) einmalig bis zum 7. Betriebsjahr nach Erstzulassung Ihres Mercedes oder bis max. 200.000 gefahrene Kilometer mit einer attraktiven Baugruppen-garantie* verlängern. Auch dann, wenn Sie Ihren Wagen gebraucht gekauft haben und dieser mit dem 4-Jahres-Wertpaket ausgestattet ist. **Ihr Mercedes-Benz Servicepartner macht Ihnen jetzt das kostengünstige Angebot, zu einem fixen Preis garantiert sorgenfrei zu fahren.**

Einzige Voraussetzung: Sie lassen allfällige Reparaturen im Rahmen des 4-Jahres-Wertpakets bzw. der 4-Jahres-Wertpaket-Erweiterung bei einem autorisierten österreichischen Mercedes-Benz Servicepartner durchführen und ab Inbetriebnahme die vom Hersteller vorgeschriebenen Wartungsarbeiten und Unfall- inkl. Karosserie-Instandsetzungen termingerecht nach Herstellervorschrift erledigen. **Herzlich willkommen. Mercedes-Benz. Mein Service.**



Bei Fahrzeugübergabe erhalten Sie ein Zertifikat für das 4-Jahres-Wertpaket. Bitte weisen Sie dieses für ein rasches Erkennen des Leistungsumfanges bei der Reparaturannahme vor!



Die Leistungen im Überblick.

	4-JAHRES-WERTPAKET	4-JAHRES-WERTPAKET-ERWEITERUNG
Leistungen	Alle Reparaturen am Werkslieferumfang, die nicht durch betriebsbedingten Verschleiß verursacht werden, innerhalb 48 Monaten nach Erstzulassung oder Fahrzeugübergabe – je nachdem, welches der beiden Ereignisse zuerst eintritt – bis zu einer Kilometerleistung von 120.000 km.*	Erweiterung des 4-Jahres-Wertpaketes mit einer attraktiven Baugruppengarantie* auf bis zu 7 Jahre bzw. max. 200.000 km ab Erstzulassung.
Deckungsumfang	Volle Vergütung der Reparaturkosten (Arbeitszeit und Material) ohne Selbstbehalt in der gesamten Europäischen Union sowie in Island, Liechtenstein, Norwegen und der Schweiz.	Volle Vergütung der Reparaturkosten (Arbeitszeit und Material) ohne Selbstbehalt in der gesamten Europäischen Union sowie in Island, Liechtenstein, Norwegen und der Schweiz.
Gültigkeit	Gültig für alle bei autorisierten österreichischen Mercedes-Benz Vertriebspartnern erworbenen Mercedes-Benz Pkw-Neuwagen mit einer Fahrzeugübergabe bis 31.12. 2021.	Gültig für alle Mercedes-Benz Pkw-Modelle die mit dem 4-Jahres-Wertpaket ausgestattet sind.

Das Angebot gilt nicht für Taxis und Mietwagen. Im 4-Jahres-Wertpaket sowie in der 4-Jahres-Wertpaket-Erweiterung nicht enthalten sind die Kosten für Wartungs- und Instandhaltungsarbeiten gemäß den Vorschriften des Herstellerwerks, Unfallreparaturen, Verschleißteile sowie Schäden, welche aufgrund von Missbrauch, Verwendung von Nicht-Mercedes-Benz-Original-Teilen, Leistungs- und Typenänderung, Überschreitung von zulässigen Achslasten, Natur- und Umwelteinflüssen, ungeeigneten Betriebsstoffen/Fahrzeugpflege etc. entstehen.

4-Jahres-Wertpaket-Erweiterung für die E-Klasse

Max. km-Leistung	120.000 km	140.000 km	160.000 km	180.000 km	200.000 km
1. – 4. Betriebsjahr	€ 0,-	€ 370,-	€ 440,-	€ 600,-	€ 760,-
5. Betriebsjahr	€ 370,-	€ 740,-	€ 890,-	€ 1.160,-	€ 1.460,-
6. Betriebsjahr	€ 740,-	€ 1.080,-	€ 1.320,-	€ 1.660,-	€ 2.160,-
7. Betriebsjahr	€ 1.120,-	€ 1.500,-	€ 1.760,-	€ 2.120,-	€ 2.720,-

Alle Preise inkl. 20 % MwSt.

Es gelten die zum Zeitpunkt des Vertragsabschlusses gültigen Prämien. Preise gültig bis 31. 12. 2021.

* Alle Details zum 4-Jahres-Wertpaket und zur 4-Jahres-Wertpaket-Erweiterung sowie die genauen Bedingungen und den detaillierten Leistungsumfang erhalten Sie bei Ihrem Mercedes-Benz Servicepartner oder unter www.mercedes-benz.at/pkw-wertpaket bzw. unter www.mercedes-benz.at/pkw-wertpaket-erweiterung.

Wir geben für Sie unser Bestes

Ihre Mercedes-Benz Vertragswerkstätte

Mercedes Service, Mercedes Qualität, Mercedes Leistung!
... dies auf höchstem Niveau!

Unsere Erfahrung als Hersteller und Service-Spezialist Ihres Mercedes macht uns zum idealen Partner für Sie. Wir betreuen Sie jederzeit mit unserem besonderen Wissen und Können – und unserer ganzen Aufmerksamkeit.

**Spezialisten, perfekt geschult
bis ins Detail**

Permanente Aus- und Weiterbildung unserer zertifizierten Diagnostiker garantiert höchste Qualität und Sicherheit.

**Höchste Servicequalität,
Zuverlässigkeit und Transparenz**

Ihre Betreuung in bester Qualität ist unser Antrieb. Termintreue, rasche Abwicklung und größtmögliche Transparenz über sämtliche durchgeführten Wartungs- bzw. Reparaturarbeiten sind für uns selbstverständlich.

**Modernste Werkstätten mit topaktueller,
produktspezifischer Ausrüstung**

Wir investieren fortlaufend in neueste Diagnosegeräte und Spezialwerkzeuge, deshalb sind Mercedes-Benz Werkstätten immer auf dem letzten Stand der Technik.

**Mercedes-Benz garantiert Sorgenfreiheit –
durch Ihren lückenlosen Servicenachweis**

Sie genießen dadurch exklusiv und kostenlos das 4-Jahres-Wertpaket, wodurch die wichtigsten Bauteile (4 Jahre oder max. 120.000 km ab Erstzulassung) abgesichert sind. Zusätzlich haben Sie die Möglichkeit einer kostengünstigen Wertpaket-Erweiterung auf bis zu 7 Jahre oder 200.000 km.



**Für Ihre Sicherheit:
Mercedes-Benz Original-Teile**

Nur wo Mercedes-Benz drauf steht, ist auch Mercedes Qualität drin. Daher können Garantieansprüche nur dann geltend gemacht werden, wenn Sie immer auf Mercedes-Benz Original-Teile vertrauen. Mit Sicherheit ist uns Ihre Sicherheit nur das Beste wert!

Weil Sie und
Ihr Mercedes **Beste**
uns nur das wert sind!

Genießen Sie das Leben. Wir sind für Ihren Mercedes da.

Mit den Sorglos-Paketen von Mercedes-Benz.

Das Beste oder nichts. Dieses Statement steht für den Anspruch von Mercedes-Benz, erstklassige und begehrte Fahrzeuge zu entwickeln und zu bauen. Selbstverständlich gilt derselbe Anspruch auch für den Mercedes-Benz Service. Hier sind wir Ihr zuverlässiger Partner – bei allen Anliegen und Aufgaben rund um Ihren Mercedes, von der Wartung über Dienstleistungen wie der Mobilitätsgarantie bis hin zu Teilen wie Räder oder Reifen.

Was genau diese Partnerschaftlichkeit für Sie persönlich bedeutet, beweisen die Mercedes-Benz Sorglos-Pakete. Sie wählen das für Sie attraktivste Angebot aus und erhalten etwas besonders Wertvolles dazu: ein Stück Sorgenfreiheit. Zugleich profitieren Sie von der hohen Service-Qualität, geben Ihr Fahrzeug in die Hände von hervorragend aus- und weitergebildeten Experten und stellen sicher, dass ausschließlich Mercedes-Benz Original-Teile zum Einsatz kommen.



Leistungen

Reparaturen

Reparatur oder Austausch von Teilen und Aggregaten, die keinem regelmäßigen Verschleiß unterliegen

Verschleiß
















Erneuerung von Verschleißteilen mit Mercedes-Benz Original-Teilen (Bremsbeläge u. -scheiben, Keilriemen und Wischer etc.)

Wartung

Alle Wartungsarbeiten gemäß Mercedes-Benz Vorgabe inklusive Austausch von Teilen (Ölwechsel, Kombifilter etc.)

Mobilo

Mobilität und schnelle Hilfe im Schadensfall durch unseren mobilen Service 24h

 4-Jahres-Wertpaket-Erweiterung	 ServiceVertrag Compact	 ServiceVertrag Excellent
It. Baugruppengarantie 		
		
		
		

Gemäß den allgemeinen Bedingungen der 4-Jahres-Wertpaket-Erweiterung.

Gemäß den allgemeinen Bedingungen des Service-Vertrags Compact.

Gemäß den allgemeinen Bedingungen des Service-Vertrags Excellent.

Mercedes-Benz Financial Services

Wir bringen Ihre Wünsche ans Ziel.

Bedürfnisse sind heute so vielfältig wie die Sonderausstattung eines Mercedes-Benz. Das gilt auch für die Anforderungen an die Dienstleistungen rund um ein Fahrzeug. Mit einem umfassenden Sortiment werden wir den unterschiedlichsten Ansprüchen gerecht.

Mercedes-Benz Financial Services bietet

Ihnen in punkto Leasing, Versicherung sowie Service & Wartung alle Bausteine für ein sorgenfreies Fahren an.

Was immer Sie auch vorhaben – wir helfen Ihnen, Ihre Wünsche so unkompliziert und schnell wie möglich zu verwirklichen.

Die enge Kooperation mit den österreichischen

Mercedes-Benz Partnern garantiert Ihnen eine rasche Abwicklung und interessante Serviceleistungen. So bieten wir Ihnen alles rund um Ihr neues Fahrzeug aus einer Hand und stehen Ihnen gerne mit unserem Know-How zur Seite. Fragen Sie Ihren Verkaufsberater nach aktuellen Angeboten.

Leasing.



Nutzenleasing – sorgenfrei fahren. Sie möchten nur für die Nutzung Ihres Fahrzeuges bezahlen und sich keine Gedanken um Verwertung oder Preisentwicklung machen? Gestalten Sie durch Variieren der Laufzeit und Festlegen von fixen oder variablen Monatsraten Ihren finanziellen Aufwand individuell.

Restwertleasing – klassisch geleast. Bei diesem Leasingmodell zahlen Sie nur die Wertminderung des Fahrzeuges während der Leasinglaufzeit. Am Ende der Laufzeit besteht die Möglichkeit das Fahrzeug zu erwerben, an den Partner zurückgeben oder die Leasingfinanzierung zu verlängern. Gestalten Sie über den definierten Restwert Ihre monatlichen Kosten individuell.

Versicherung.



Haftpflichtversicherung. Der Abschluss einer Kfz-Haftpflichtversicherung ist gesetzlich vorgeschrieben. Mit unserer Autoversicherung sind Sie mit einer Versicherungssumme von € 20 Mio. um ein Vielfaches besser abgesichert, als es das Gesetz vorschreibt. Weitere Vorteile sind z.B. der Bonusretter (verhindert eine Stufen-Umreihung im Schadensfall) und die Möglichkeit, den Familienbonus geltend zu machen. Dieser ermöglicht eine gemeinsame Bonusstufe für alle Fahrzeuge im Haushalt.

Mercedes-Benz Bank

Der schnellste Weg zum Stern.

Fühlen Sie sich optimal geschützt und minimieren Sie Ihr Risiko mit einer Versicherung über **Mercedes-Benz Financial Services**. Wählen Sie aus einer breiten Produktpalette die passende Versicherungsleistung aus. Gemeinsam mit unserem Partner der DONAU Versicherung AG schnüren wir für Sie das perfekte Paket.

Mercedes-Benz Bank.

Mit den Kreditvarianten der **Mercedes-Benz Bank** können Sie flexibel und schnell Ihr Wunschfahrzeug Ihr Eigen nennen.

Unsere Kreditmodelle bieten Ihnen dabei vielfältige Optionen, die sich Ihren individuellen

Finanzen anpassen. Aber welches Angebot ist das richtige für Sie?

Wer ein Fahrzeug sein Eigen nennen möchte und sich dabei finanziellen Spielraum erhalten will, entscheidet sich für einen Kredit. Mit der letzten Rate geht das Fahrzeug dann in den Besitz über.

Kredit.



Vollkaskoversicherung.

Mit der Vollkaskoversicherung werden Schäden am eigenen Fahrzeug ersetzt. Unsere Produktpalette umfasst individuelle Lösungen mit unterschiedlichen Deckungsvarianten und Selbstbehalten, die bis zu einer Halbierung des Selbstbehaltes bei einer Reparatur in der Mercedes-Benz Vertragswerkstätte reichen. Während sich Ihr Fahrzeug in Reparatur befindet, übernimmt unsere Kaskoversicherung außerdem etwaige Kosten für einen Leihwagen (Mobilitätspaket). Die inkludierte GAP-Deckung für Leasingfahrzeuge sichert Sie im Falle eines Totalschadens perfekt ab.

Standardkredit.

Die Höhe der Raten richtet sich nach dem Preis des Fahrzeuges, der geleisteten Anzahlung, der Länge der Vertragslaufzeit und selbstverständlich nach Ihren persönlichen Bedürfnissen.

Restwertkredit.

Der Restwert Kredit ermöglicht es Ihnen, die Monatsraten besonders niedrig zu halten, denn der Restwert wird erst am Vertragsende fällig. Somit können Sie alle Vorteile eines Leasing und Kredits nutzen. Sie sind sofort Eigentümer des Fahrzeuges, können jedoch die Monatsraten so günstig wie bei einem Leasing wählen. Am Ende der flexiblen Laufzeit decken Sie dann den Kredit mit einer entsprechend höheren letzten Zahlung ab.



Mercedes-Benz ist einer der Gründungspartner der Stiftung „Laureus Sport for Good Foundation“.

Seit der Stiftungsgründung im Jahr 2000 unterstützt und fördert Mercedes-Benz die Ziele und Werte dieses weltweiten, gemeinnützigen Programms: mit sozialen Sportprojekten das Leben von benachteiligten oder kranken Kindern und Jugendlichen zu verbessern. Laureus wurde zu einem grundlegenden Bestandteil der gesellschaftlichen Verantwortung von Mercedes-Benz. Jeder neue Mercedes ist daher ein Botschafter dieser Werte. Mit dem Kauf eines Mercedes unterstützen Sie die Stiftung „Laureus Sport for Good Foundation“.

Nachhaltigkeit und Umweltschutz bei Daimler.

Sollten Sie sich eines Tages von Ihrem Fahrzeug trennen müssen, so bitten wir Sie, Ihr Fahrzeug innerhalb unseres Rücknahmenetzwerks zurück zu geben. Mercedes-Benz organisiert eine einfache und kostenlose Rücknahme sowie eine gesetzeskonforme und umweltverträgliche Verwertung Ihres Fahrzeugs. Durch die Rückgabe Ihres Fahrzeugs und die damit verbundene effiziente Wiederverwendung der Materialien leisten Sie einen wertvollen Beitrag zur Schließung des Recyclingkreislaufes und zur Schonung all unserer Ressourcen.

Speicherung technischer Daten im Fahrzeug: Elektronische Fahrzeugkomponenten (z.B. Airbag-Steuergerät, Motorsteuergerät, etc.) enthalten Datenspeicher für technische Fahrzeugdaten, wie z. B. Meldungen im Falle von Funktionsstörungen, Geschwindigkeit des Fahrzeuges, Bremsstärke oder Funktionsweise von Rückhalte- und Fahrerassistenz-Systemen im Falle eines Unfallereignisses (Audio- und Videodaten werden nicht gespeichert). Die Daten werden flüchtig, punktuell als Momentaufnahme z. B. im Falle einer Störungsmeldung, über einen sehr kurzen Aufzeichnungszeitraum (maximal wenige Sekunden) z. B. im Falle eines Unfalls oder in zusammengefasster Form z.B. zur Bewertung der Bauteilbeanspruchung gespeichert. Die gespeicherten Daten können über Schnittstellen im Fahrzeug ausgelesen, von geschulten Technikern zur Diagnose und Behebung etwaiger Funktionsstörungen oder vom Hersteller zur Analyse und zur weiteren Verbesserung von Fahrzeugfunktionen verarbeitet und genutzt werden. Auf Wunsch des Kunden können Daten auch als Basis für weitere optionale Dienstleistungen dienen. Eine Übertragung der Daten aus dem Fahrzeug heraus an den Hersteller bzw. Dritte erfolgt grundsätzlich nur aufgrund gesetzlicher Erlaubnis (z.B. Fahrzeugnotruf e-Call), oder aufgrund vertraglichen Einverständnisses mit dem Kunden unter Berücksichtigung des Datenschutzrechts. Weitere Informationen zu gespeicherten Daten im Fahrzeug befinden sich in der Betriebsanleitung des Fahrzeugs. Diese finden Sie gedruckt und interaktiv im Fahrzeug oder online unter www.mercedes-benz.de/betriebsanleitung.